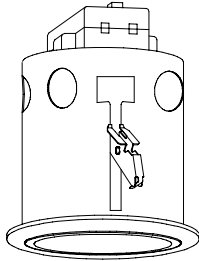


# 屋内照明器具特性

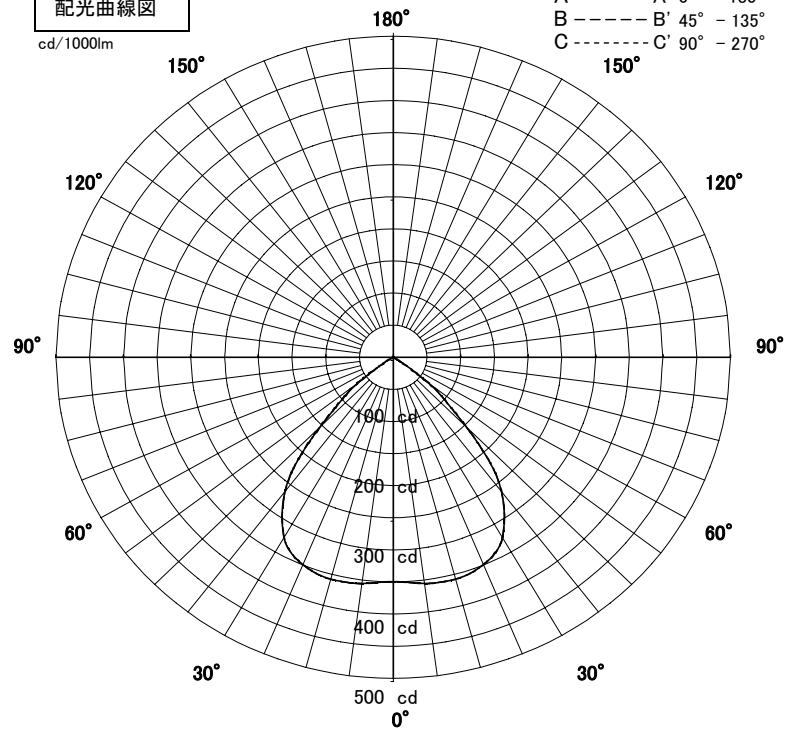


品名	DE-2157		
光源	KR100/110V57W		
光束	678 Lm	灯数	1 灯



配光曲線図

cd/1000lm

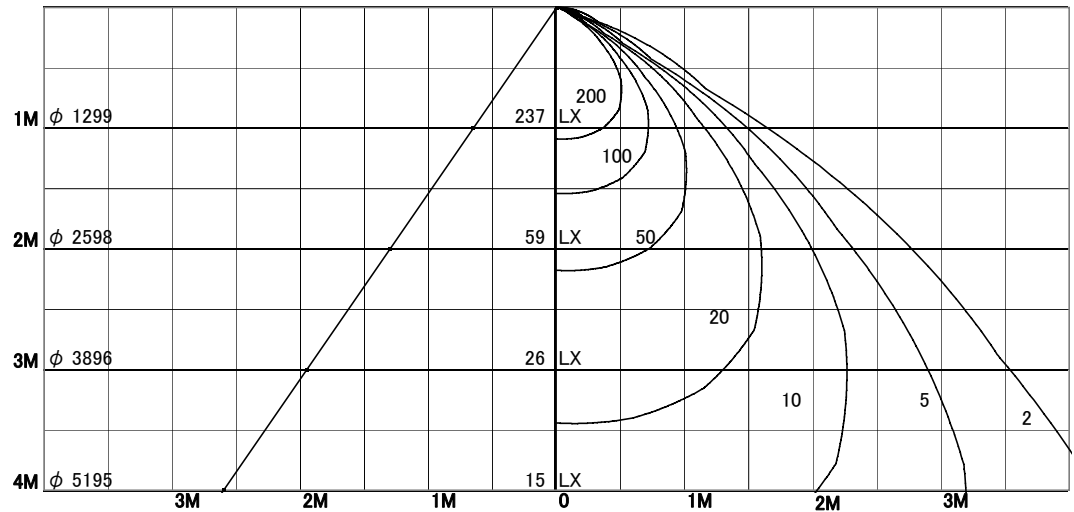


1/2照度角

直射水平面照度

単位:Lx

器具効率	64.4	%
上方効率	0.0	%
下方効率	64.4	%
保守率	良	0.84
	中	0.79
	否	0.7
1/2照度角		
A-A'	66.0	H
B-B'	66.0	H
最大取付間隔		
A-A'	1.30	H
B-B'	1.30	H



照明率表

天井	80%				70%				50%				30%				0%
	70%	50%	30%	10%	70%	50%	30%	10%	70%	50%	30%	10%	70%	50%	30%	10%	0%
壁	10%																0%
床	10%																0%
0.60	46	40	37	34	45	40	36	34	44	39	36	34	43	39	36	34	33
0.80	51	46	42	40	50	45	42	40	49	45	42	39	48	44	41	39	38
1.00	55	50	47	45	54	50	47	44	53	49	46	44	51	48	46	44	43
1.25	58	54	51	49	57	54	51	49	56	53	50	48	54	52	50	48	47
1.50	60	57	54	52	59	56	54	52	58	55	53	51	57	54	52	51	50
2.00	63	60	58	56	62	60	58	56	61	59	57	56	59	58	56	55	54
2.50	64	62	61	59	64	62	60	59	62	61	59	58	61	60	59	58	56
3.00	65	64	62	61	65	63	62	61	63	62	61	60	62	61	60	59	58
4.00	66	65	64	63	66	65	63	62	64	63	62	62	63	62	61	61	59
5.00	67	66	65	64	66	65	64	64	65	64	63	63	64	63	62	62	60
7.00	68	67	66	65	67	66	66	65	66	65	64	64	64	64	63	63	61
10.00	68	67	67	66	67	67	66	66	66	65	65	65	65	64	64	63	62

※(100V点灯時) 110Vまたは100/110V定格ランプの照度データは100V点灯時の値です。