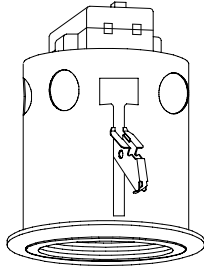


屋内照明器具特性

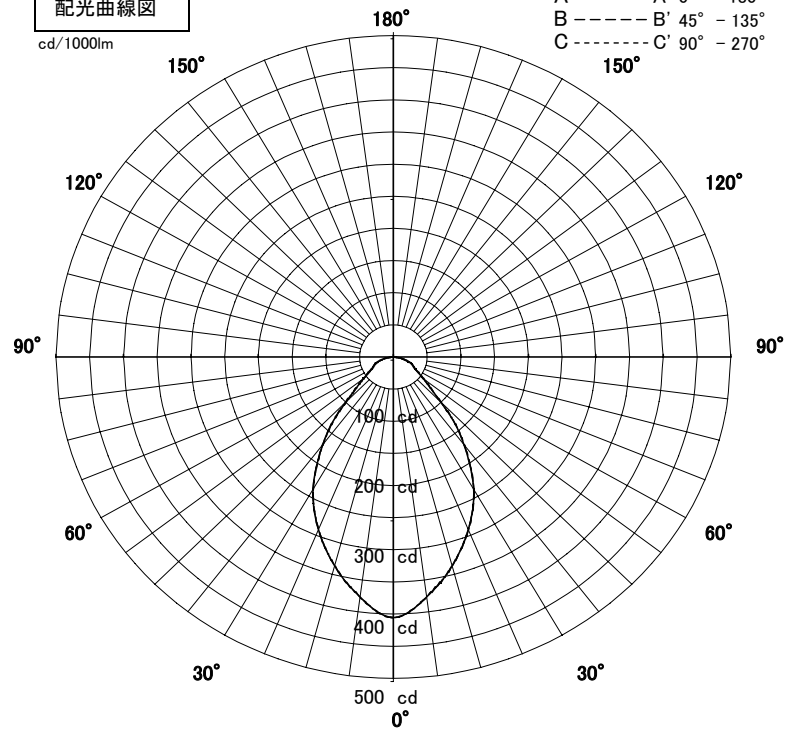


品名	DE-2159		
光源	KR100/110V57W		
光束	678 Lm	灯数	1 灯



配光曲線図

cd/1000lm

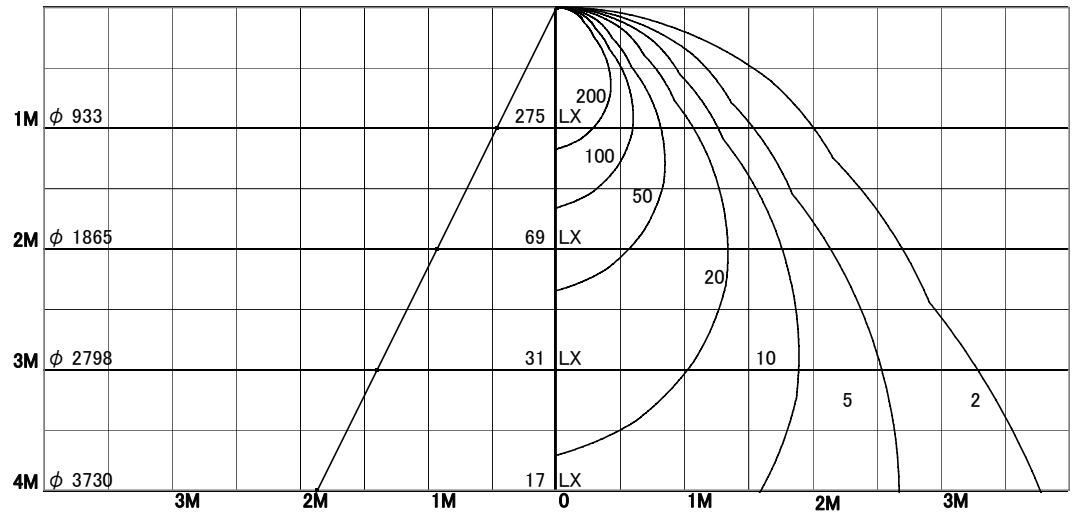


1/2照度角

直射水平面照度

単位:Lx

器具効率	56.9	%
上方効率	0.2	%
下方効率	56.7	%
保守率	良	0.84
	中	0.79
	否	0.7
1/2照度角		
A-A'	50.0	H
B-B'	50.0	H
最大取付間隔		
A-A'	0.93	H
B-B'	0.93	H



照明率表

	80%				70%				50%				30%				0%
	70%	50%	30%	10%	70%	50%	30%	10%	70%	50%	30%	10%	70%	50%	30%	10%	0%
天井																	
壁																	
床																	
0.60	38	33	29	27	37	32	29	27	36	32	29	27	35	31	29	27	26
0.80	42	37	34	31	41	37	33	31	40	36	33	31	39	35	33	31	30
1.00	45	41	37	35	44	40	37	35	43	40	37	35	42	39	36	34	33
1.25	48	44	41	38	47	43	41	38	46	43	40	38	44	42	40	38	37
1.50	50	46	43	41	49	46	43	41	48	45	42	41	46	44	42	40	39
2.00	52	49	47	45	52	49	47	45	50	48	46	44	49	47	45	44	43
2.50	54	52	50	48	53	51	49	48	52	50	48	47	51	49	48	47	45
3.00	55	53	51	50	54	53	51	50	53	51	50	49	52	50	49	48	47
4.00	56	55	53	52	56	54	53	52	54	53	52	51	53	52	51	50	49
5.00	57	56	55	53	56	55	54	53	55	54	53	52	54	53	52	51	50
7.00	58	57	56	55	57	56	55	55	56	55	54	54	55	54	53	53	52
10.00	58	58	57	56	58	57	57	56	56	56	55	55	55	55	54	54	53

※(100V点灯時) 110Vまたは100/110V定格ランプの照度データは100V点灯時の値です。