

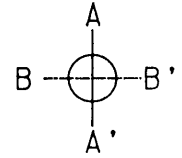
ウォールウォッシャー特性



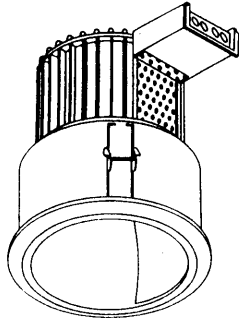
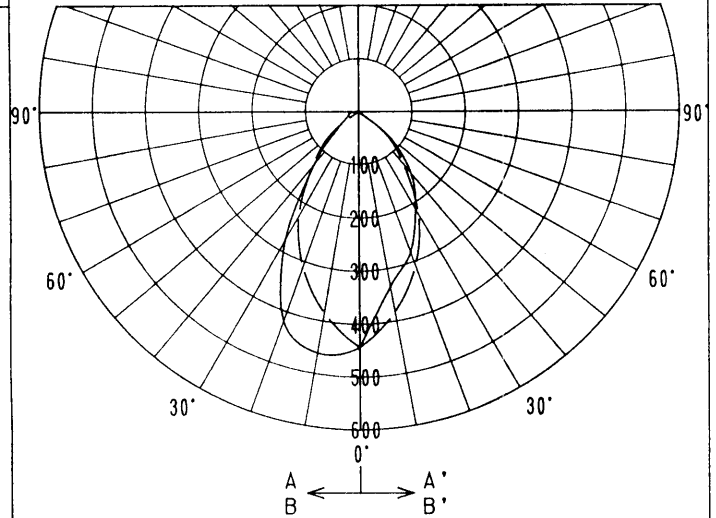
品番	DE-2205		
光源	JD110V50WNI/E		
光束	1180Lm	灯数	1
保守率	良 0.79	中 0.74	否 0.70

配光曲線

cd/1000Lm



器具効率: 52.5%



110V測定

鉛直面照度分布

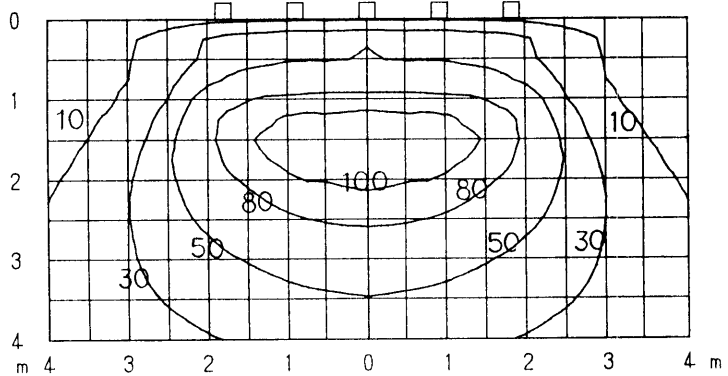
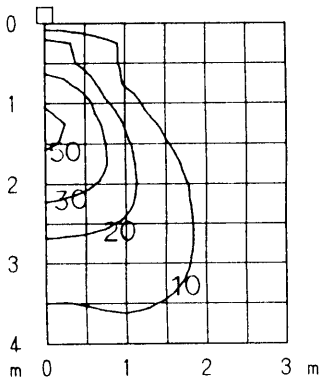
単位: Lx

取付位置: 壁面より0.9m

保守率: 1.00

取付台数: 5台
取付間隔: 0.9m

単灯データ



鉛直面照度分布

単位: Lx

取付位置: 壁面より1.2m

保守率: 1.00

取付台数: 5台
取付間隔: 1.2m

単灯データ

