

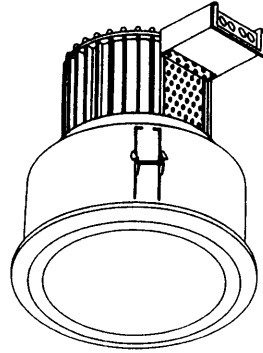
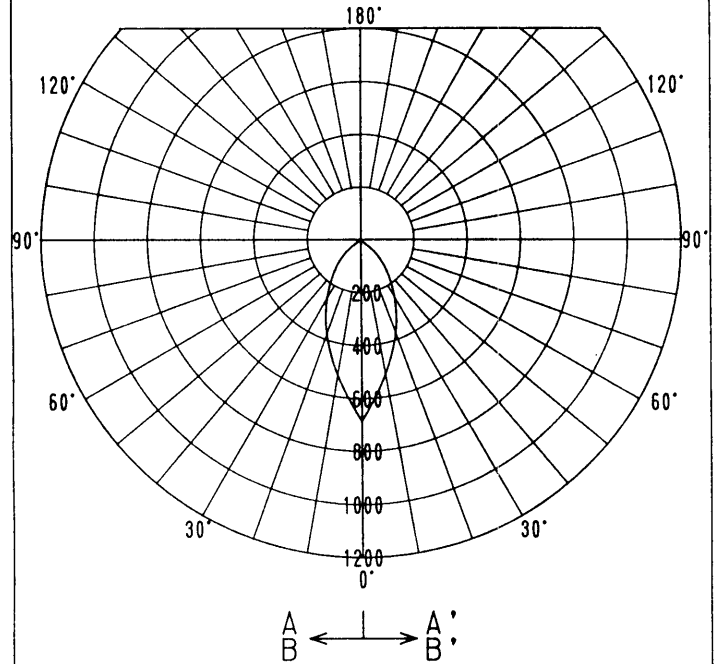
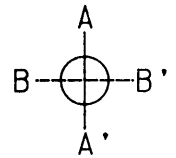
屋内照明器具特性



品番	DE-2208		
光源	JD110V90WNI/EH		
光束	2400Lm	灯数	1

配光曲线

cd/1000Lm



110V測定

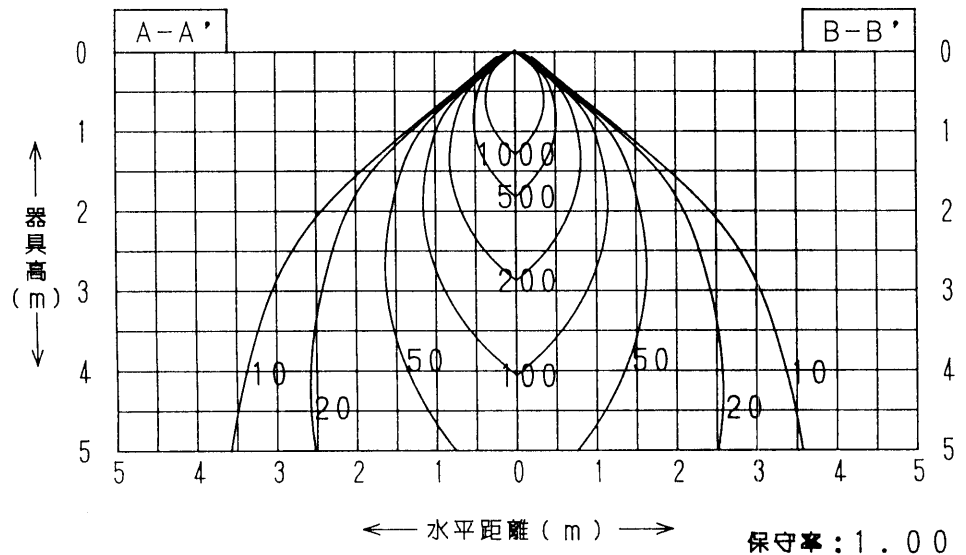
直射水平面照度

单位: Lx

器具効率	56.4%
上方光束	0.0%
下方光束	56.4%
保守率	良 0.79
	中 0.74
	否 0.70

最大取付間隔

A-A'	0.66H
B-B'	0.66H



照明率表

天井面	80%				70%				50%				30%				0
	70	50	30	10	70	50	30	10	70	50	30	10	70	50	30	10	0
壁面	70	50	30	10	70	50	30	10	70	50	30	10	70	50	30	10	0
床面	10%				10%				10%				10%				0
室指数																	
0.60	43	38	35	33	42	38	35	33	41	37	35	33	40	37	35	33	32
0.80	47	42	40	38	46	42	39	37	45	42	39	37	44	41	39	37	36
1.00	50	46	43	42	49	46	43	41	48	45	43	41	47	44	43	41	40
1.25	52	49	47	45	52	49	47	45	50	48	46	44	49	47	46	44	43
1.50	54	51	49	47	53	51	49	47	52	50	48	47	51	49	48	46	46
2.00	56	54	52	51	56	54	52	51	54	53	51	50	53	52	51	50	49
2.50	58	56	55	53	57	55	54	53	56	54	53	52	55	54	53	52	51
3.00	58	57	56	55	58	57	56	55	57	56	55	54	56	55	54	53	52
4.00	59	58	57	57	59	58	57	56	57	57	56	55	56	55	54	53	52
5.00	60	59	58	57	59	58	58	57	58	57	57	56	57	56	55	54	53
7.00	60	60	59	59	60	59	59	58	58	58	58	57	57	57	57	56	55
10.00	61	60	60	59	60	60	59	59	59	58	58	58	57	57	57	57	55