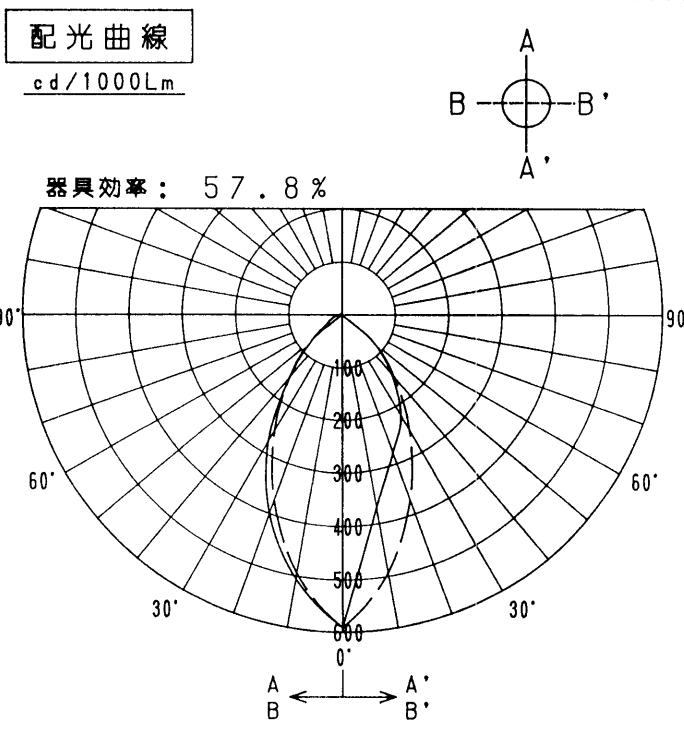


ウォールウォッシャー特性

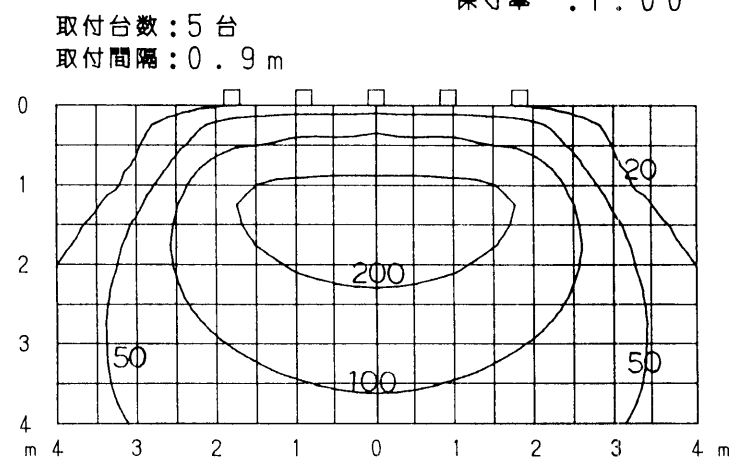
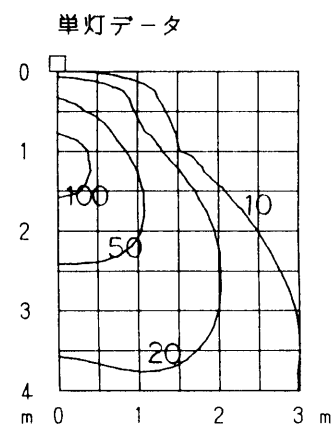


品番	DE-2209		
光源	JD110V90WNI/E		
光束	2400Lm	灯数	1
保守率	良	中	否
	0.84	0.79	0.70



鉛直面照度分布
単位: L x

取付位置: 壁面より0.9m
保守率: 1.00



鉛直面照度分布
単位: L x

取付位置: 壁面より1.2m
保守率: 1.00

