

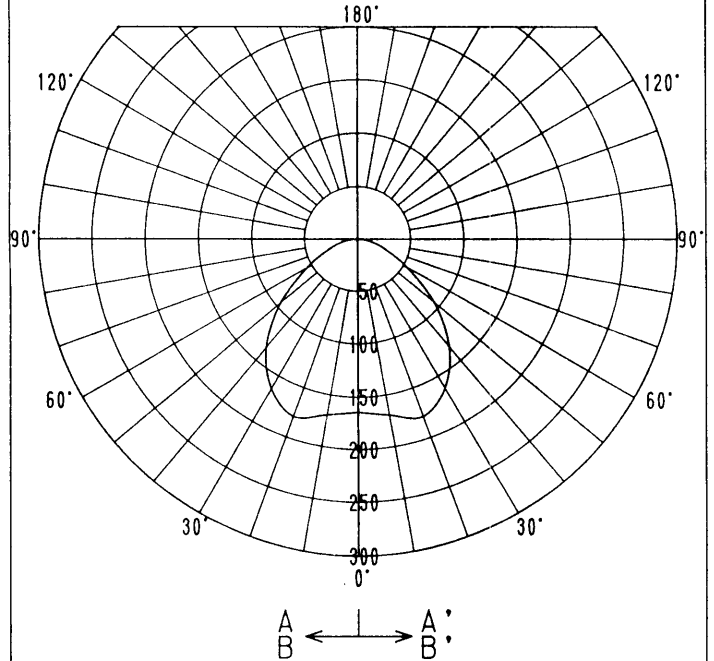
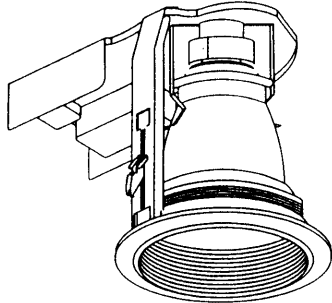
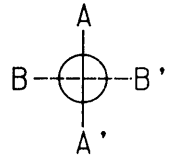
# 屋内照明器具特性



品番	DF-2230		
光源	FDL27EX-L		
光束	1550Lm	灯数	1

## 配光曲线

cd/1000Lm



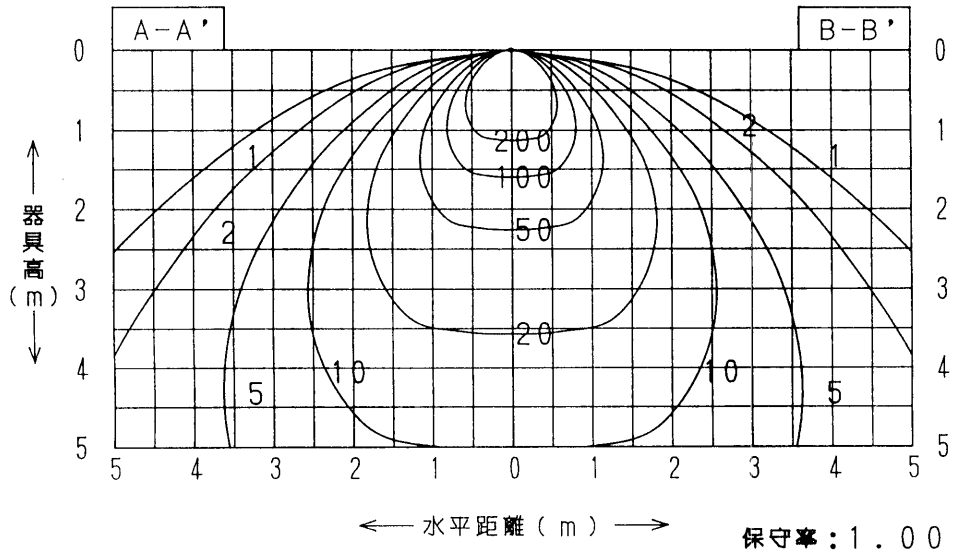
## 直射水平面照度

单位: Lx

器具效率	46.8%
上方光束	0.2%
下方光束	46.6%
保守率	良 0.74
	中 0.70
	否 0.62

### 最大取付間隔

A-A'	1.41H
B-B'	1.41H



## 照明率表

天井面	80%				70%				50%				30%				0
	70	50	30	10	70	50	30	10	70	50	30	10	70	50	30	10	0
壁面	10%																0
床面	10%																0
室指数																	
0.60	29	23	20	17	28	23	20	17	27	22	20	17	26	22	19	17	16
0.80	33	28	24	22	32	27	24	22	31	27	24	22	30	26	23	21	20
1.00	36	31	28	25	35	31	28	25	34	30	27	25	33	29	27	25	24
1.25	39	34	31	29	38	34	31	29	37	33	31	29	35	32	30	28	27
1.50	41	37	34	32	40	36	34	31	38	35	33	31	37	35	33	31	30
2.00	43	40	38	36	42	40	37	35	41	39	37	35	40	38	36	35	33
2.50	45	42	40	38	44	42	40	38	43	41	39	37	41	40	38	37	36
3.00	46	44	42	40	45	43	41	40	44	42	41	39	43	41	40	39	38
4.00	47	45	44	42	46	45	43	42	45	44	43	41	44	43	42	41	40
5.00	48	46	45	44	47	46	45	44	46	45	44	43	45	44	43	42	41
7.00	49	48	47	46	48	47	46	45	47	46	45	44	46	45	44	44	42
10.00	49	48	48	47	49	48	47	46	47	47	46	46	46	46	45	45	43