

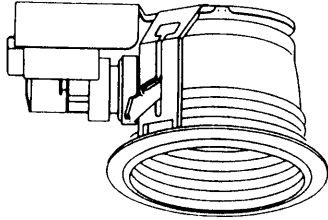
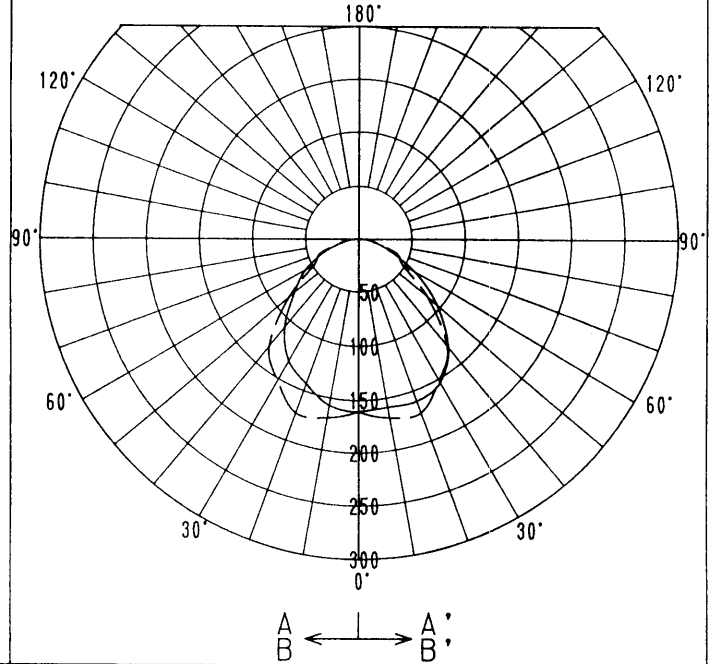
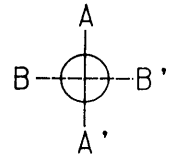
# 屋内照明器具特性



品番	DF-2236		
光源	FDL27EX-L		
光束	1550Lm	灯数	1

## 配光曲线

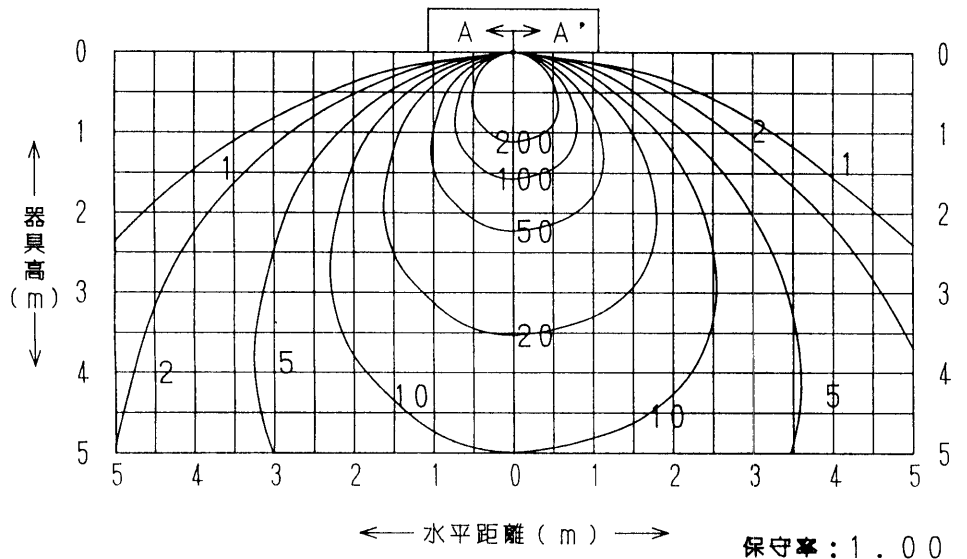
cd/1000Lm



## 直射水平面照度

单位: Lx

器具効率	45.1%
上方光束	0.2%
下方光束	44.8%
保守率	良 0.74
	中 0.70
	否 0.62
最大取付間隔	
A-A'	1.21H
B-B'	1.38H



## 照明率表

	80%				70%				50%				30%				0
	70	50	30	10	70	50	30	10	70	50	30	10	70	50	30	10	0
天井面	10%																0
壁面	10%																0
床面	10%																0
室指数																	
0.60	27	22	19	17	27	22	19	17	26	21	19	16	25	21	18	16	16
0.80	31	26	23	21	31	26	23	20	29	25	23	20	28	25	22	20	19
1.00	34	30	26	24	34	29	26	24	32	29	26	24	31	28	25	24	23
1.25	37	33	30	27	36	32	29	27	35	32	29	27	34	31	29	27	26
1.50	39	35	32	30	38	35	32	30	37	34	31	29	35	33	31	29	28
2.00	41	38	36	34	41	38	36	34	39	37	35	33	38	36	34	33	32
2.50	43	40	38	36	42	40	38	36	41	39	37	36	40	38	37	35	34
3.00	44	42	40	38	43	41	40	38	42	40	39	37	41	39	38	37	36
4.00	45	43	42	41	44	43	42	40	43	42	41	40	42	41	40	39	38
5.00	46	44	43	42	45	44	43	42	44	43	42	41	43	42	41	40	39
7.00	47	46	45	44	46	45	44	43	45	44	43	43	44	43	42	42	41
10.00	47	47	46	45	47	46	45	45	46	45	44	44	44	44	43	43	42