

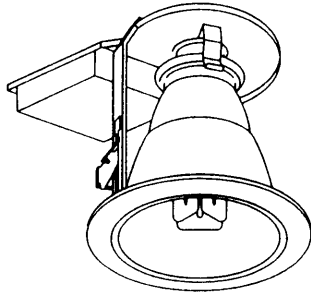
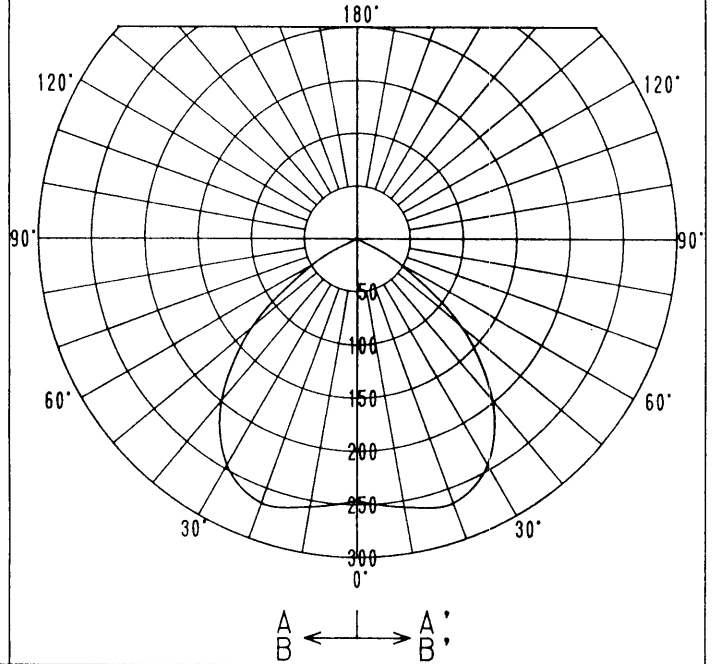
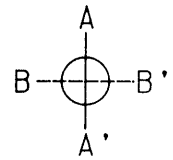
屋内照明器具特性



品番	DF-2247		
光源	FHT32EX-L		
光束	2400Lm	灯数	1

配光曲线

cd/1000Lm



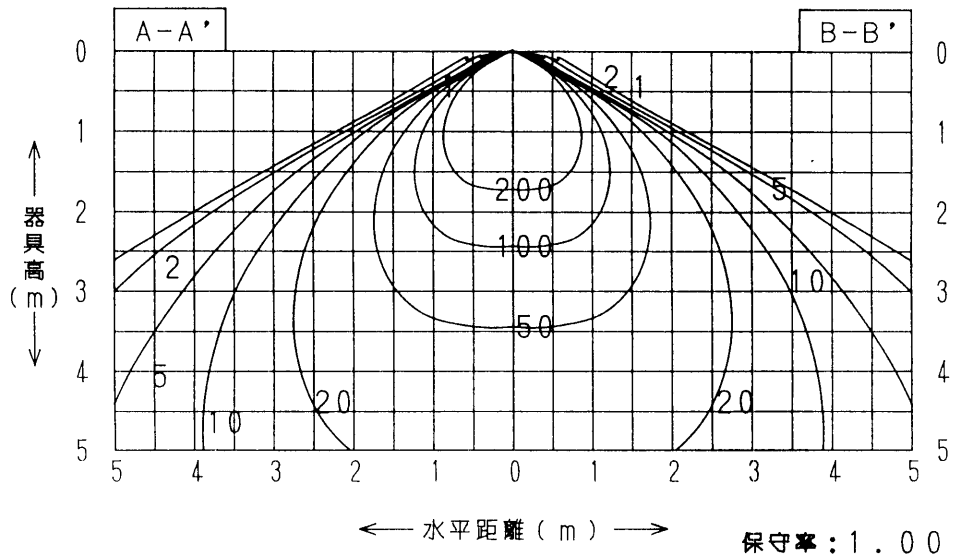
直射水平面照度

单位: Lx

器具効率	58.8%
上方光束	0.0%
下方光束	58.8%
保守率	良 0.74
	中 0.70
	否 0.62

最大取付間隔

A-A'	1.41H
B-B'	1.41H



照明率表

	80%				70%				50%				30%				0
	70	50	30	10	70	50	30	10	70	50	30	10	70	50	30	10	
天井面																	
壁面																	
床面	10%				10%				10%				10%				0
室指数																	
0.60	38	32	28	26	38	32	28	26	36	31	28	26	35	31	28	25	24
0.80	44	38	34	32	43	38	34	32	42	37	34	31	40	36	34	31	30
1.00	48	43	39	37	47	42	39	36	46	42	39	36	44	41	38	36	35
1.25	51	47	44	41	50	46	43	41	49	45	43	41	48	45	42	40	39
1.50	53	50	47	44	53	49	46	44	51	48	46	44	50	47	45	43	42
2.00	56	54	51	49	56	53	51	49	54	52	50	48	53	51	49	48	47
2.50	58	56	54	52	57	55	53	52	56	54	53	51	55	53	52	51	49
3.00	59	57	56	54	59	57	55	54	57	56	54	53	56	55	53	52	51
4.00	60	59	58	56	60	58	57	56	58	57	56	55	57	56	55	54	53
5.00	61	60	59	58	60	59	58	57	59	58	57	56	58	57	56	55	54
7.00	62	61	60	59	61	60	59	59	60	59	58	58	58	58	57	57	55
10.00	62	62	61	60	62	61	60	60	60	60	59	59	59	58	58	58	56