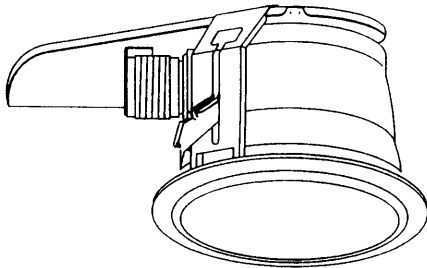


屋内照明器具特性

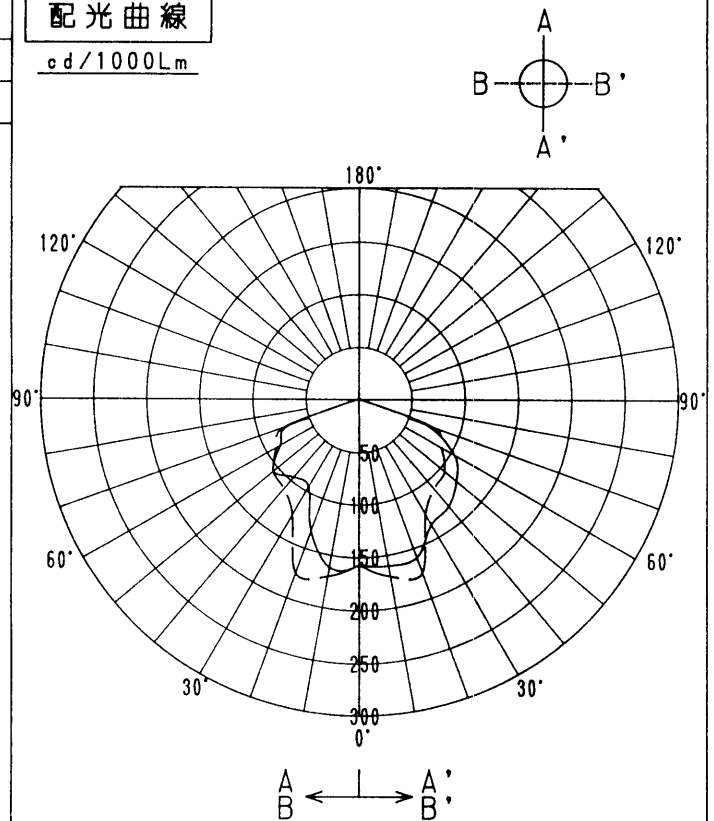


品番	DF-2253		
光源	FHT32EX-L		
光束	2400Lm	灯数	1



配光曲线

cd/1000Lm



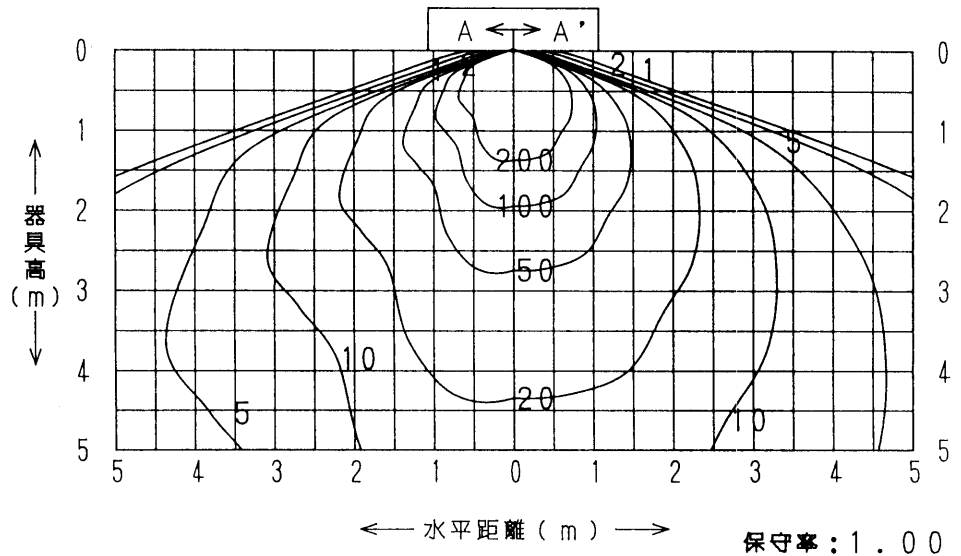
直射水平面照度

单位: Lx

器具効率	50.8%
上方光束	0.0%
下方光束	50.8%
保守率	良 0.74
	中 0.70
	否 0.62

最大取付間隔

A-A'	1.00H
B-B'	1.20H



保守率: 1.00

照明率表

	80%				70%				50%				30%				0
	70	50	30	10	70	50	30	10	70	50	30	10	70	50	30	10	
天井面																	
壁面																	
床面	10%				10%				10%				10%				0
室指数																	
0.60	29	22	18	15	28	22	18	15	27	21	18	15	25	21	18	15	14
0.80	33	27	23	20	32	27	23	20	31	26	22	20	30	25	22	19	18
1.00	37	31	27	24	36	30	27	24	34	30	26	23	33	29	26	23	22
1.25	40	35	31	28	39	34	30	28	37	33	30	27	36	32	29	27	26
1.50	42	37	34	31	41	37	33	31	40	36	33	30	38	35	32	30	29
2.00	45	42	38	36	45	41	38	36	43	40	37	35	42	39	37	35	34
2.50	47	44	42	39	47	44	41	39	45	43	40	39	44	42	40	38	37
3.00	49	46	44	42	48	46	44	42	47	45	43	41	45	44	42	41	39
4.00	51	49	47	45	50	48	46	45	49	47	45	44	47	46	45	44	42
5.00	52	50	49	47	51	49	48	47	50	48	47	46	48	47	46	45	44
7.00	53	52	51	50	52	51	50	49	51	50	49	48	50	49	48	48	46
10.00	54	53	52	52	53	52	52	51	52	51	51	50	51	50	50	49	48