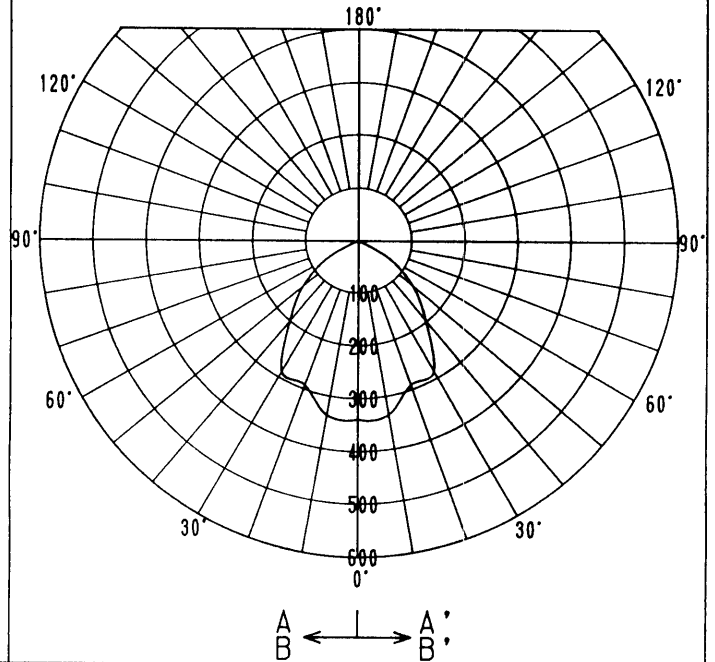
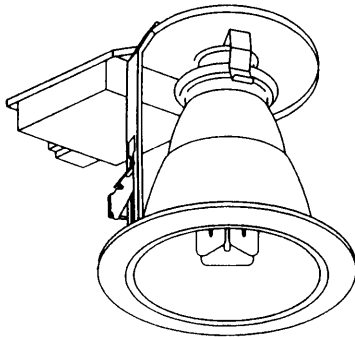
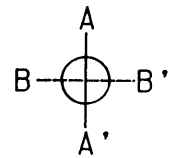


屋内照明器具特性



品番	DF-2257		
光源	FHT42EX-L		
光束	3200Lm	灯数	1

配光曲线
cd/1000Lm

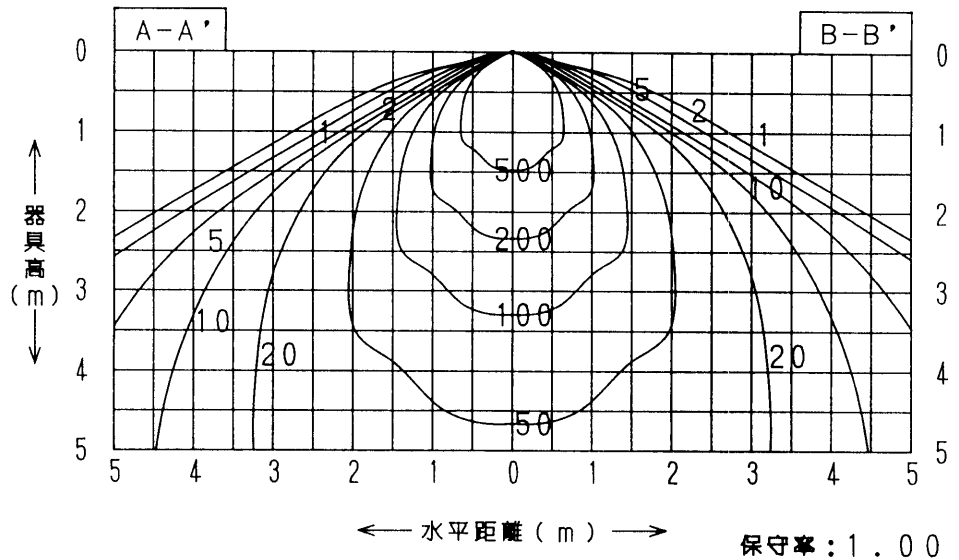


直射水平面照度
单位: Lx

器具効率	67.1%
上方光束	0.0%
下方光束	67.1%
保守率	良 0.74
	中 0.70
	否 0.62

最大取付間隔

A-A'	1.24H
B-B'	1.24H



照明率表

天井面	80%				70%				50%				30%				0
	70	50	30	10	70	50	30	10	70	50	30	10	70	50	30	10	
壁面	10%				10%				10%				10%				0
床面	10%				10%				10%				10%				0
室指数																	
0.60	44	37	33	30	43	37	32	30	42	36	32	29	41	35	32	29	28
0.80	50	44	39	36	49	43	39	36	48	42	39	36	46	42	38	36	34
1.00	54	49	45	41	54	48	44	41	52	47	44	41	50	46	43	41	40
1.25	58	53	49	47	57	53	49	46	56	52	49	46	54	51	48	46	44
1.50	61	56	53	50	60	56	53	50	58	55	52	50	57	54	51	49	48
2.00	64	61	58	56	63	60	58	55	62	59	57	55	60	58	56	54	53
2.50	66	63	61	59	65	63	61	59	64	62	60	58	62	60	59	57	56
3.00	68	65	63	62	67	65	63	61	65	63	62	60	64	62	61	60	58
4.00	69	67	66	64	68	67	65	64	67	65	64	63	65	64	63	62	60
5.00	70	68	67	66	69	68	66	65	67	66	65	64	66	65	64	63	62
7.00	71	70	69	68	70	69	68	67	68	68	67	66	67	66	66	65	63
10.00	71	71	70	69	71	70	69	68	69	68	68	67	67	67	66	66	64