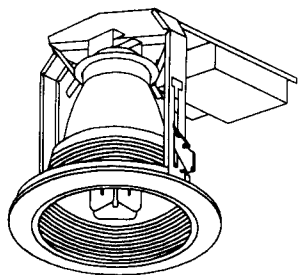
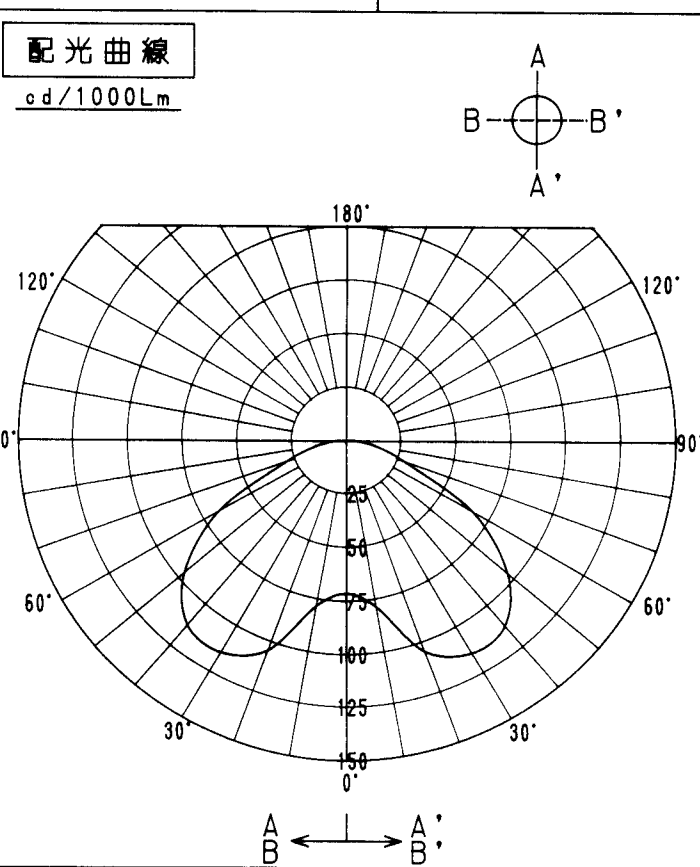


屋内照明器具特性

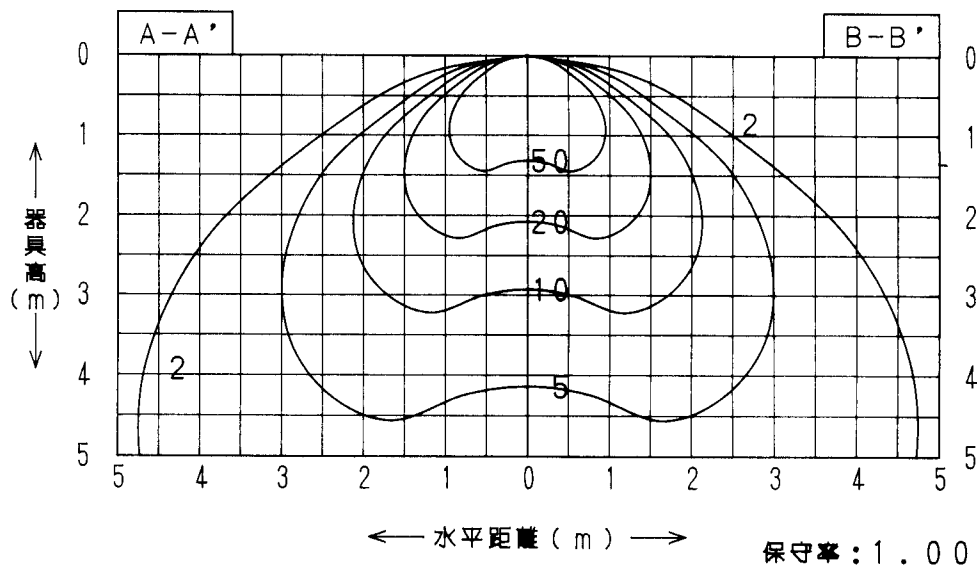


品番	DF-2434		
光源	FHT16EX-L		
光束	1200Lm	灯数	1



直射水平面照度
単位: Lx

器具効率	39.4%
上方光束	0.3%
下方光束	39.1%
保守率	良 0.74
	中 0.70
	否 0.62
最大取付間隔	
A-A'	2.07H
B-B'	2.07H



照明率表

	80%				70%				50%				30%				0
	70	50	30	10	70	50	30	10	70	50	30	10	70	50	30	10	0
天井面																	
壁面																	
床面																	
室指数																	
0.60	22	17	13	11	21	16	13	11	20	16	13	11	19	16	13	11	10
0.80	26	21	17	15	25	20	17	15	24	20	17	15	23	19	17	15	14
1.00	28	24	21	18	28	24	21	18	26	23	20	18	25	22	20	18	17
1.25	31	27	24	22	30	27	24	22	29	26	23	21	28	25	23	21	20
1.50	33	29	26	24	32	29	26	24	31	28	26	24	30	27	25	23	22
2.00	35	32	30	28	35	32	30	28	33	31	29	27	32	30	28	27	26
2.50	37	34	32	30	36	34	32	30	35	33	31	30	34	32	31	29	28
3.00	38	36	34	32	37	35	33	32	36	34	33	31	35	33	32	31	30
4.00	39	37	36	34	38	37	35	34	37	36	35	34	36	35	34	33	32
5.00	40	38	37	36	39	38	37	35	38	37	36	35	37	36	35	34	33
7.00	40	39	38	37	40	39	38	37	39	38	37	36	38	37	36	36	35
10.00	41	40	40	39	41	40	39	38	39	39	38	38	38	38	37	37	36