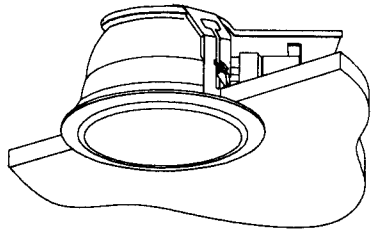
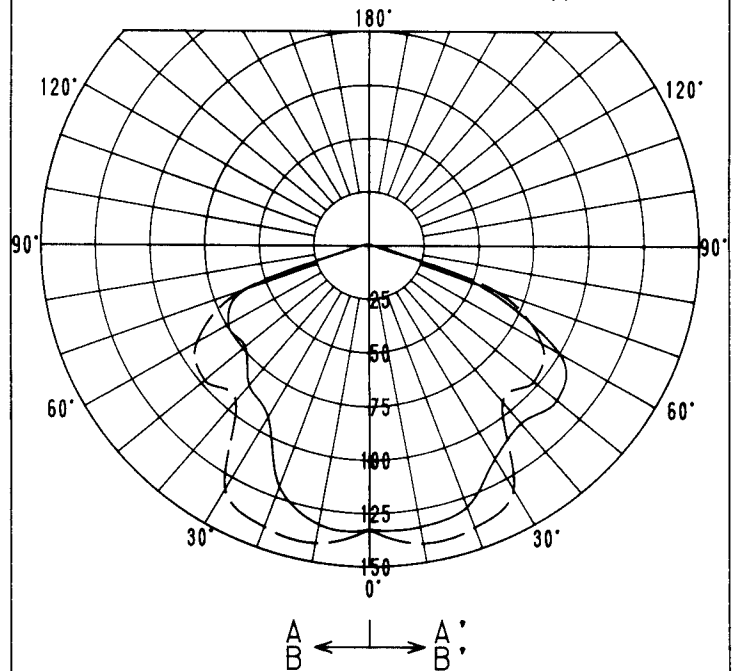
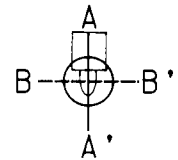


屋内照明器具特性



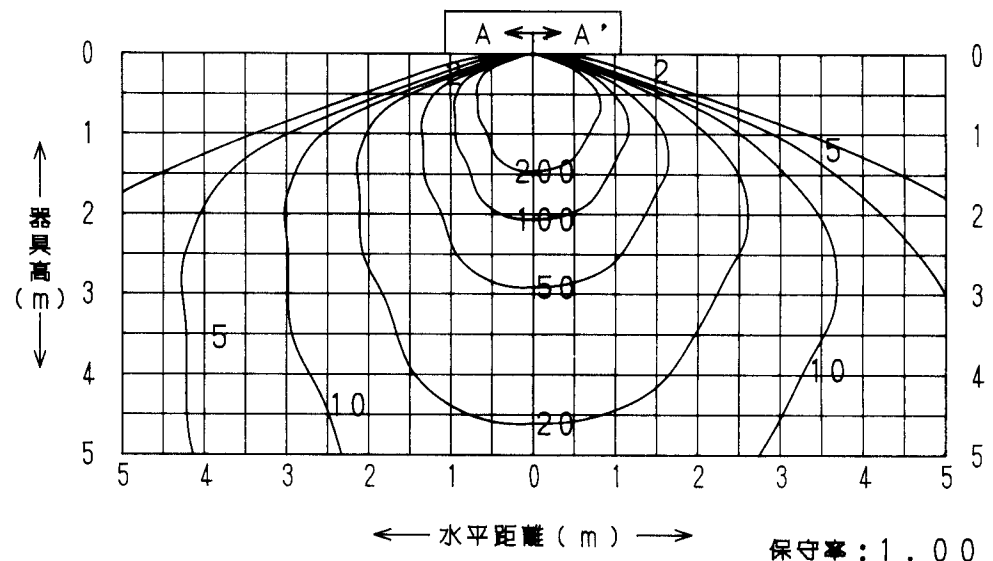
品番	DF-2444		
光源	FHT42WEX-L		
光束	3200Lm	灯数	1

配光曲線
cd/1000Lm



直射水平面照度
単位：Lx

器具効率	44.9%
上方光束	0.0%
下方光束	44.9%
保守率	良 0.74
	中 0.70
	否 0.62
最大取付間隔	
A-A'	1.08H
B-B'	1.37H



保守率：1.00

照明率表

	80%				70%				50%				30%				0
	70	50	30	10	70	50	30	10	70	50	30	10	70	50	30	10	0
天井面																	
壁面																	
床面	10%				10%				10%				10%				0
室指数																	
0.60	25	19	16	13	24	19	16	13	23	19	16	13	22	18	15	13	12
0.80	29	24	20	17	28	23	20	17	27	23	19	17	26	22	19	17	16
1.00	32	27	23	21	31	27	23	21	30	26	23	20	29	25	22	20	19
1.25	35	30	27	24	34	30	27	24	33	29	26	24	31	28	26	24	23
1.50	37	33	30	27	36	32	29	27	35	32	29	27	34	31	28	26	25
2.00	40	37	34	31	39	36	33	31	38	35	33	31	37	34	32	31	29
2.50	42	39	37	35	41	38	36	34	40	38	36	34	38	37	35	33	32
3.00	43	41	39	37	42	40	38	37	41	39	38	36	40	38	37	36	34
4.00	45	43	41	40	44	42	41	39	43	41	40	39	42	40	39	38	37
5.00	46	44	43	42	45	44	42	41	44	43	42	41	43	42	41	40	39
7.00	47	46	45	44	46	45	44	43	45	44	43	43	44	43	43	42	41
10.00	47	47	46	45	47	46	46	45	46	45	45	44	45	44	44	43	42