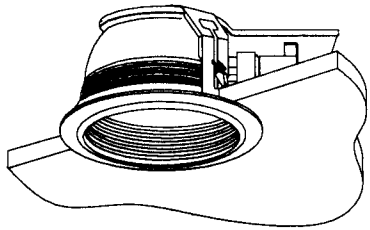
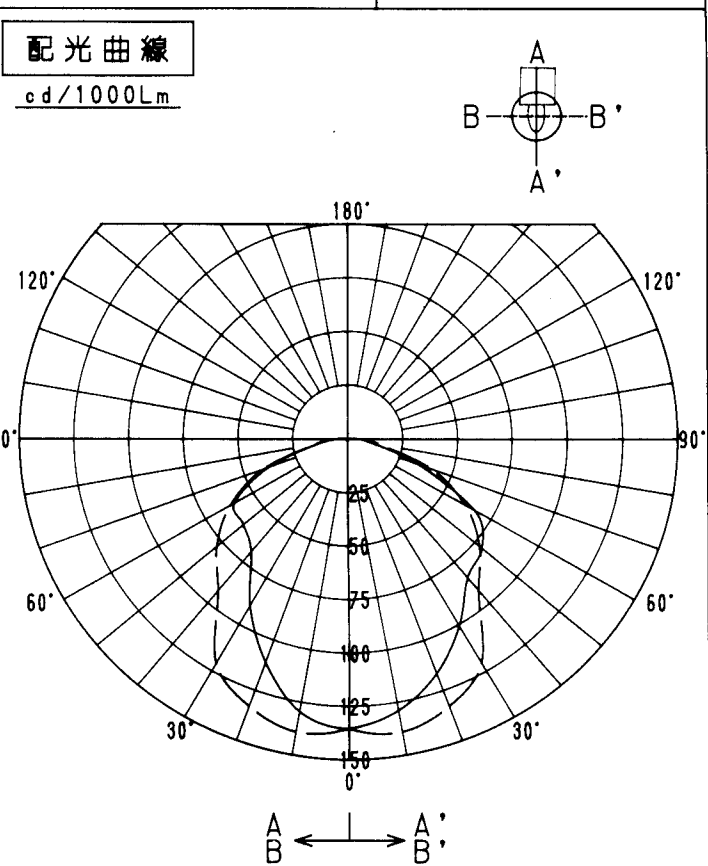


# 屋内照明器具特性

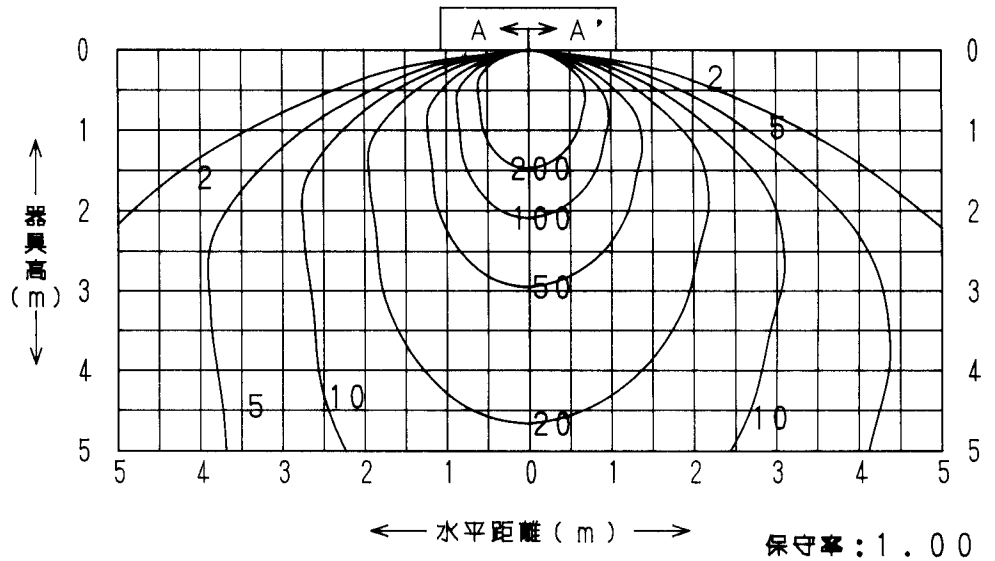


品番	DF-2445		
光源	FHT42WEX-L		
光束	3200Lm	灯数	1



**直射水平面照度**  
单位: Lx

器具効率	38.4%
上方光束	0.3%
下方光束	38.1%
保守率	良 0.74
	中 0.70
	否 0.62
最大取付間隔	
A-A'	1.03H
B-B'	1.29H



**照明率表**

天井面	80%				70%				50%				30%				0
	70	50	30	10	70	50	30	10	70	50	30	10	70	50	30	10	0
壁面																	
床面	10%				10%				10%				10%				0
室指数																	
0.60	22	17	15	12	22	17	14	12	21	17	14	12	20	16	14	12	12
0.80	25	21	18	16	25	21	18	16	24	20	17	15	23	20	17	15	15
1.00	28	24	21	19	27	23	21	18	26	23	20	18	25	22	20	18	17
1.25	30	26	24	21	30	26	23	21	28	25	23	21	27	25	23	21	20
1.50	32	28	26	24	31	28	26	24	30	27	25	23	29	27	25	23	22
2.00	34	31	29	27	34	31	29	27	32	30	28	27	31	29	28	26	25
2.50	36	33	31	30	35	33	31	29	34	32	30	29	33	31	30	29	28
3.00	37	35	33	31	36	34	33	31	35	33	32	31	34	33	31	30	29
4.00	38	36	35	34	37	36	35	33	36	35	34	33	35	34	33	32	31
5.00	39	37	36	35	38	37	36	35	37	36	35	34	36	35	34	34	32
7.00	40	39	38	37	39	38	37	36	38	37	36	36	37	36	36	35	34
10.00	40	39	39	38	40	39	38	38	39	38	38	37	38	37	37	36	35