

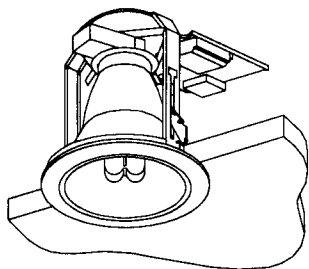
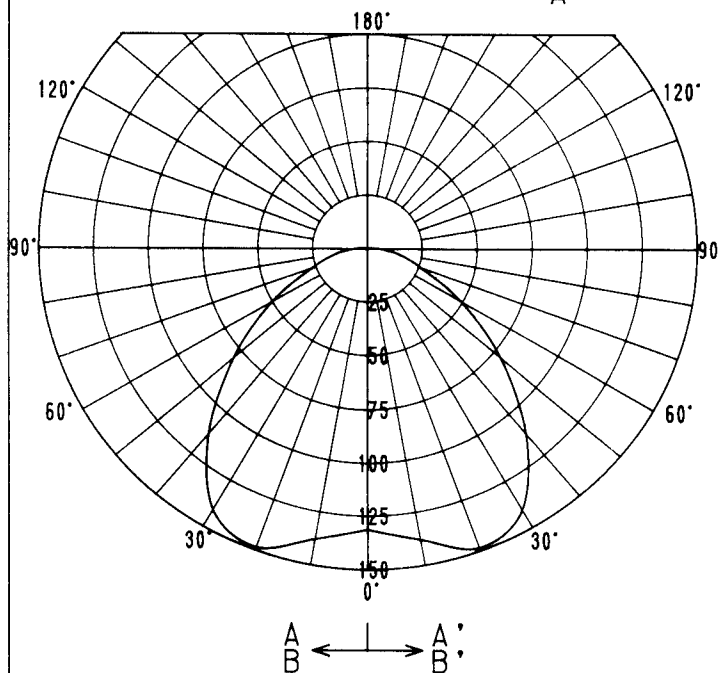
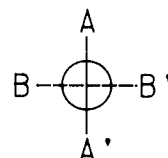
# 屋内照明器具特性



品番	DF-2461		
光源	FDL18EX-L		
光束	1070Lm	灯数	1

## 配光曲线

cd/1000Lm



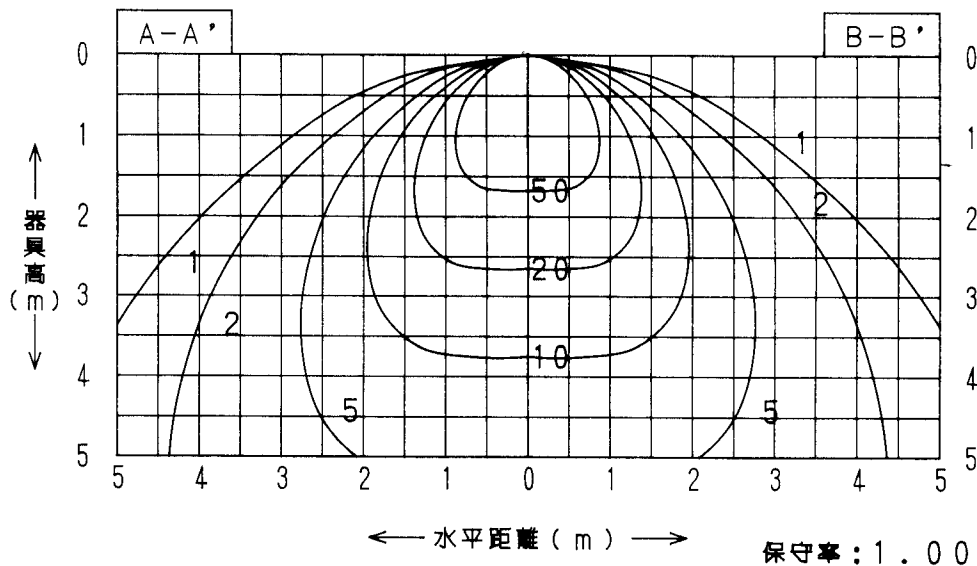
## 直射水平面照度

単位: Lx

器具効率	40.4%
上方光束	0.3%
下方光束	40.2%
保守率	良 0.74
	中 0.70
	否 0.62

## 最大取付間隔

A-A'	1.47H
B-B'	1.47H



保守率: 1.00

## 照明率表

	80%				70%				50%				30%				0
	70	50	30	10	70	50	30	10	70	50	30	10	70	50	30	10	0
天井面																	
壁面																	
床面																	
室指数																	
0.60	24	20	17	15	24	20	17	15	23	19	17	15	22	19	16	15	14
0.80	28	24	21	18	27	23	20	18	26	23	20	18	25	22	20	18	17
1.00	31	27	24	22	30	26	24	21	29	26	23	21	28	25	23	21	20
1.25	33	29	27	25	32	29	26	24	31	28	26	24	30	28	26	24	23
1.50	35	31	29	27	34	31	29	27	33	30	28	26	32	30	28	26	25
2.00	37	34	32	30	36	34	32	30	35	33	31	30	34	32	31	29	28
2.50	38	36	34	33	38	36	34	32	37	35	33	32	36	34	33	32	31
3.00	39	37	36	34	39	37	35	34	38	36	35	34	37	35	34	33	32
4.00	40	39	38	36	40	38	37	36	39	38	36	35	38	37	36	35	34
5.00	41	40	39	38	41	39	38	37	39	38	38	37	38	38	37	36	35
7.00	42	41	40	39	41	40	40	39	40	39	39	38	39	39	38	37	36
10.00	42	42	41	40	42	41	41	40	41	40	40	39	40	39	39	38	37