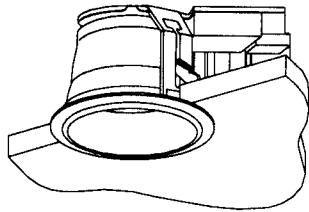
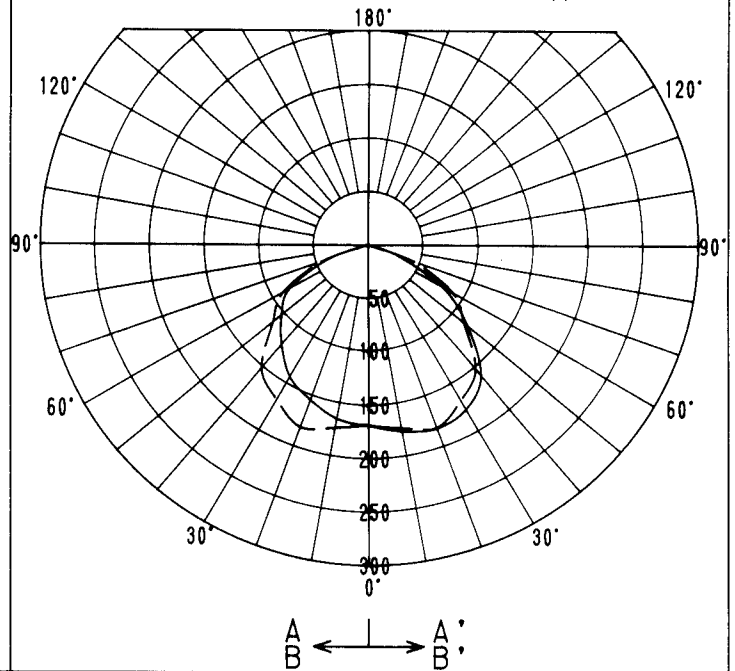
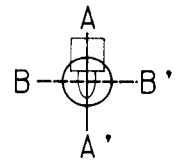


# 屋内照明器具特性



品番	DF-2466		
光源	FDL18EX-L		
光束	1070Lm	灯数	1

配光曲線  
cd/1000Lm



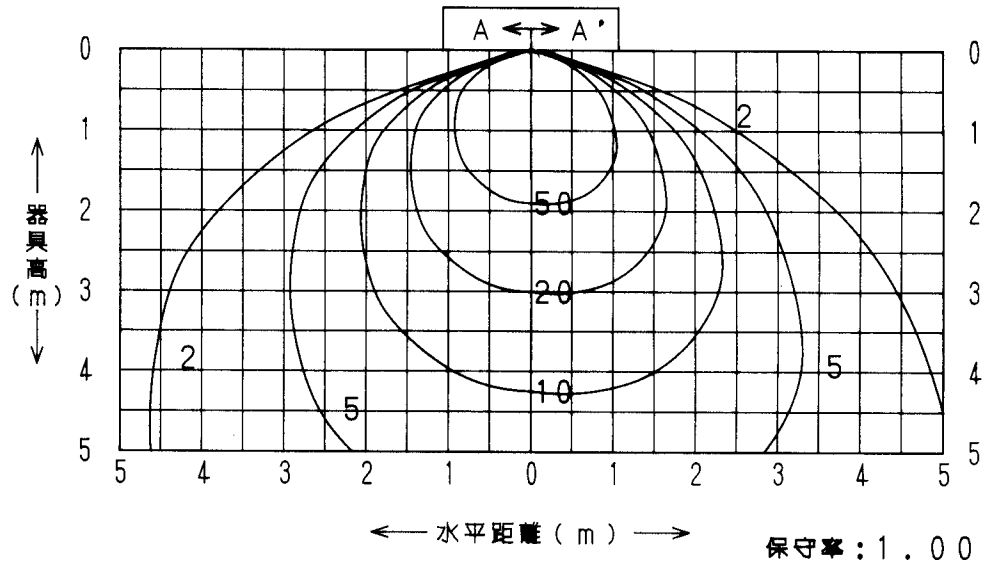
直射水平面照度

単位：Lx

器具効率	52.3%
上方光束	0.0%
下方光束	52.3%
保守率	良 0.74
	中 0.70
	否 0.62

最大取付間隔

A-A'	1.27H
B-B'	1.46H



保守率：1.00

照明率表

天井面	80%				70%				50%				30%				0
	70	50	30	10	70	50	30	10	70	50	30	10	70	50	30	10	
壁面	0																
床面	10%				10%				10%				10%				0
室指数																	
0.60	31	25	21	18	30	24	21	18	29	24	20	18	28	23	20	18	17
0.80	36	30	26	23	35	29	26	23	34	29	25	23	32	28	25	23	22
1.00	39	34	30	27	39	34	30	27	37	33	29	27	36	32	29	27	26
1.25	43	38	34	31	42	37	34	31	40	36	33	31	39	36	33	31	30
1.50	45	41	37	35	44	40	37	34	43	39	36	34	41	38	36	34	33
2.00	48	45	42	39	47	44	41	39	46	43	41	39	44	42	40	38	37
2.50	50	47	45	43	49	47	44	42	48	46	44	42	46	45	43	41	40
3.00	51	49	47	45	51	48	46	45	49	47	46	44	48	46	45	44	42
4.00	53	51	49	48	52	50	49	48	51	49	48	47	49	48	47	46	45
5.00	54	52	51	50	53	52	50	49	52	50	49	48	50	49	49	48	46
7.00	55	54	53	52	54	53	52	51	53	52	51	50	51	51	50	50	48
10.00	55	55	54	53	55	54	53	53	53	53	52	52	52	52	51	51	49