

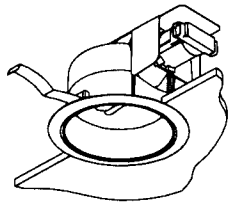
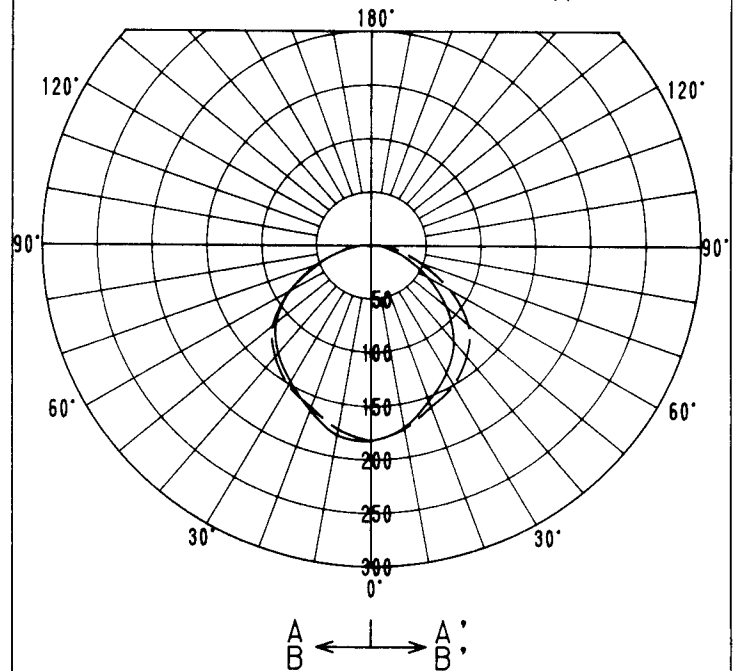
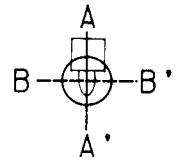
屋内照明器具特性



品番	DF-2483		
光源	EFD23EL-Z		
光束	1520Lm	灯数	1

配光曲線

cd/1000Lm



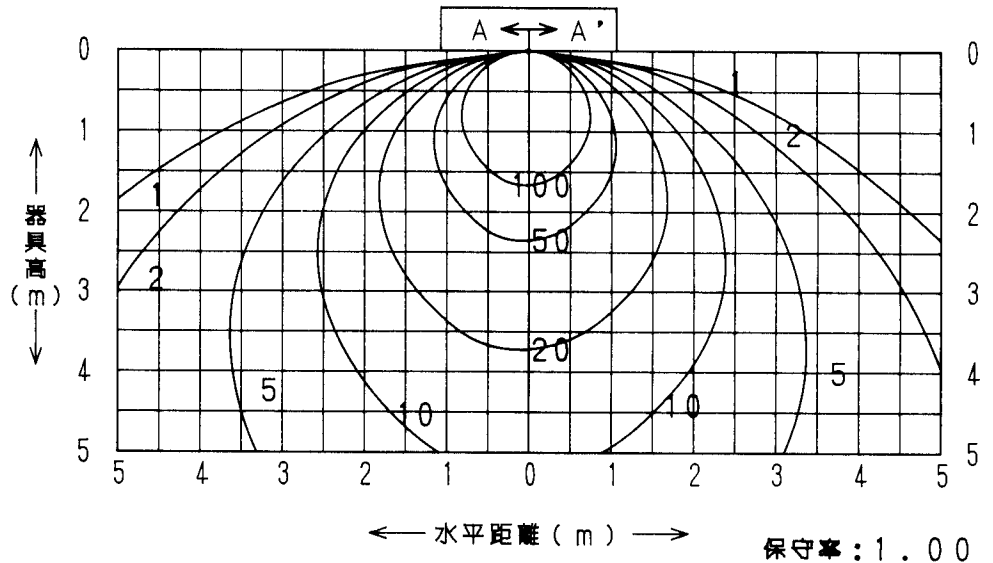
直射水平面照度

単位: Lx

器具効率	52.0%
上方光束	0.5%
下方光束	51.5%
保守率	良 0.74
	中 0.70
	否 0.62

最大取付間隔

A-A'	1.14H
B-B'	1.24H



照明率表

	80%				70%				50%				30%				0
	70	50	30	10	70	50	30	10	70	50	30	10	70	50	30	10	
天井面	10%																
壁面	10%																
床面	10%																
空指数	10%																
0.60	30	23	19	16	29	23	19	16	28	22	19	16	26	22	18	16	15
0.80	34	28	24	21	34	28	24	21	32	27	23	21	31	26	23	21	19
1.00	38	32	28	25	37	32	28	25	35	31	27	25	34	30	27	24	23
1.25	41	36	32	29	40	35	32	29	38	34	31	29	37	33	31	28	27
1.50	43	39	35	32	42	38	35	32	41	37	34	32	39	36	33	31	30
2.00	46	43	39	37	46	42	39	37	44	41	38	36	42	40	38	36	34
2.50	48	45	42	40	48	45	42	40	46	43	41	39	44	42	40	39	37
3.00	50	47	45	42	49	46	44	42	47	45	43	41	46	44	42	41	39
4.00	51	49	47	45	51	48	47	45	49	47	46	44	48	46	45	43	42
5.00	52	50	49	47	52	50	48	47	50	49	47	46	49	47	46	45	44
7.00	53	52	51	50	53	51	50	49	51	50	49	48	50	49	48	47	46
10.00	54	53	52	51	54	53	52	51	52	51	51	50	51	50	49	49	47