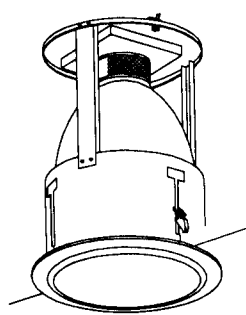
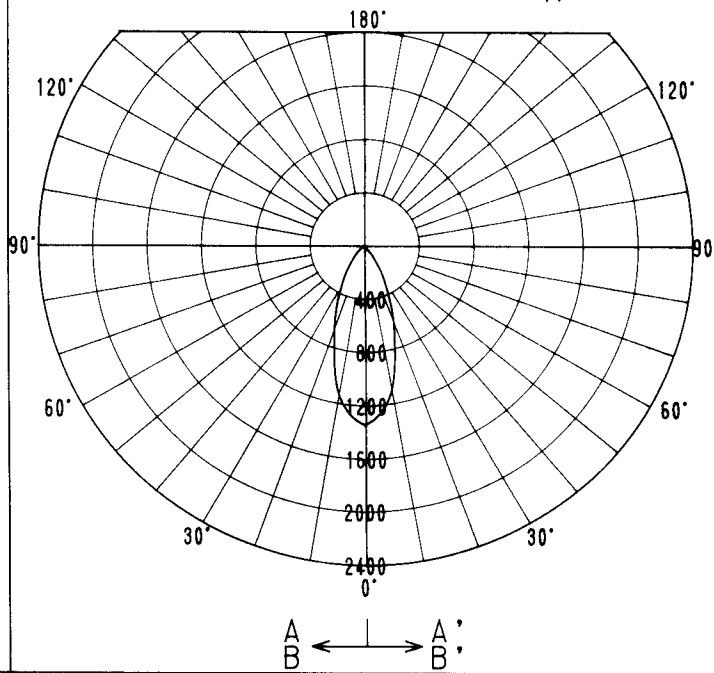
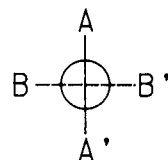


屋内照明器具特性



品番	DE-2501		
光源	JD1.10V215WN-EN		
光束	4730Lm	灯数	1

配光曲線
cd/1000Lm



110V測定

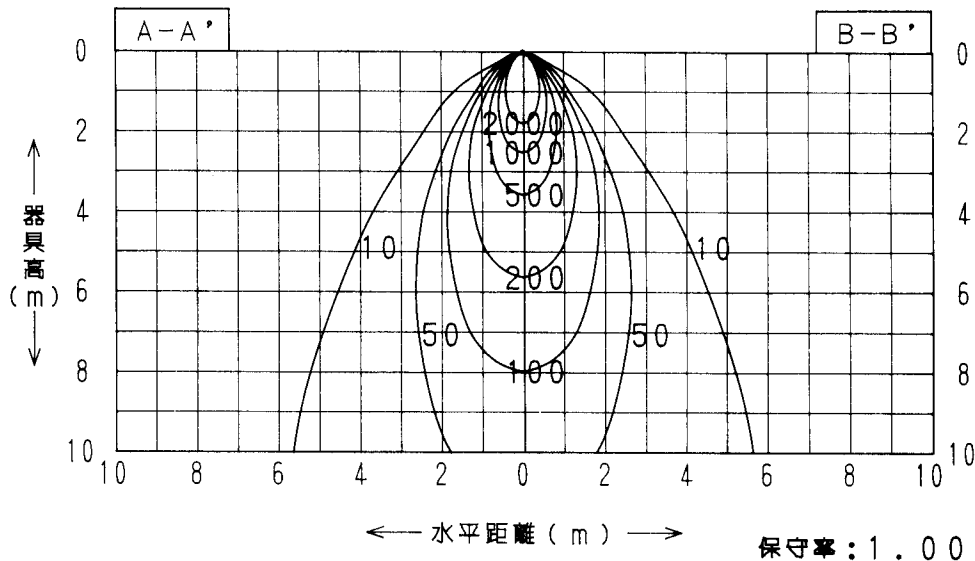
直射水平面照度

単位：Lx

器具効率	77.8%
上方光束	0.0%
下方光束	77.8%
保守率	良 0.79
	中 0.74
	否 0.70

最大取付間隔

A-A'	0.62H
B-B'	0.62H



照明率表

	80%				70%				50%				30%				0
	70	50	30	10	70	50	30	10	70	50	30	10	70	50	30	10	
天井面																	
壁面																	
床面	10%				10%				10%				10%				0
室指数																	
0.60	63	58	54	52	62	57	54	52	61	57	54	52	60	56	54	52	51
0.80	67	63	59	57	67	62	59	57	65	61	59	56	64	61	58	56	55
1.00	71	67	64	61	70	66	63	61	69	65	63	61	68	65	62	61	60
1.25	74	70	67	65	73	70	67	65	72	69	66	64	70	68	66	64	63
1.50	76	73	70	68	75	72	70	68	73	71	69	67	72	70	68	67	65
2.00	79	76	74	72	78	75	74	72	76	74	73	71	75	73	72	71	69
2.50	80	78	77	75	79	78	76	75	78	76	75	74	76	75	74	73	72
3.00	81	80	79	78	81	79	78	77	79	78	77	76	78	77	76	75	74
4.00	82	81	80	80	82	81	80	79	80	79	79	78	79	78	77	77	75
5.00	83	82	82	81	82	82	81	80	81	80	80	79	79	79	78	78	76
7.00	84	83	83	82	83	82	82	82	81	81	81	80	80	80	79	79	77
10.00	84	84	84	83	83	83	83	83	82	82	81	81	80	80	80	80	78