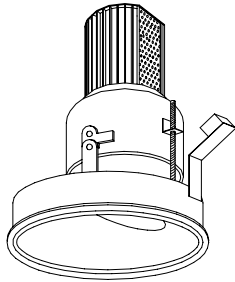


# 屋内照明器具特性

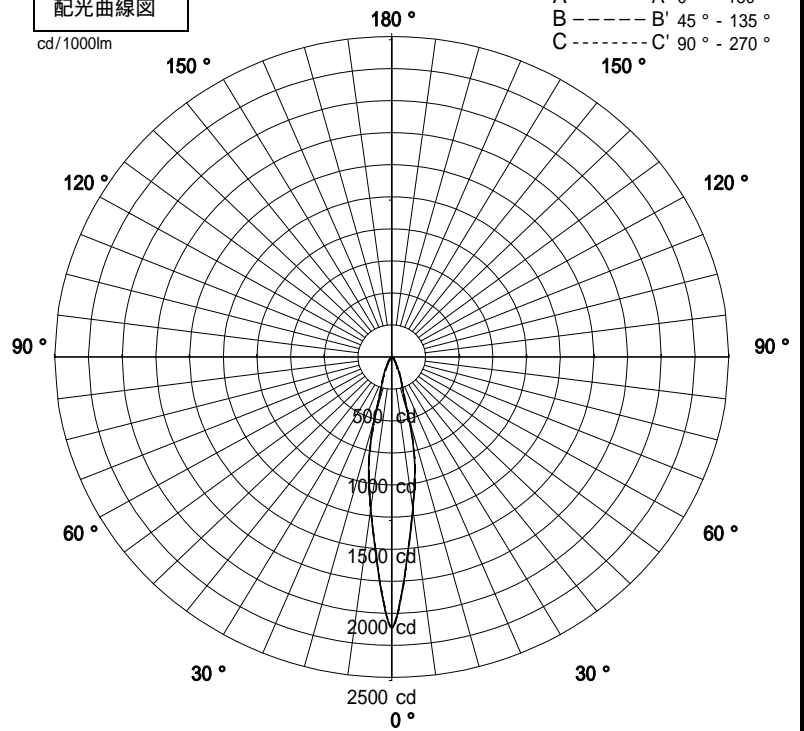


品名	DH-2520		
光源	MT150SDW		
光束	10000 Lm	灯数	1 灯



配光曲線図

cd/1000lm

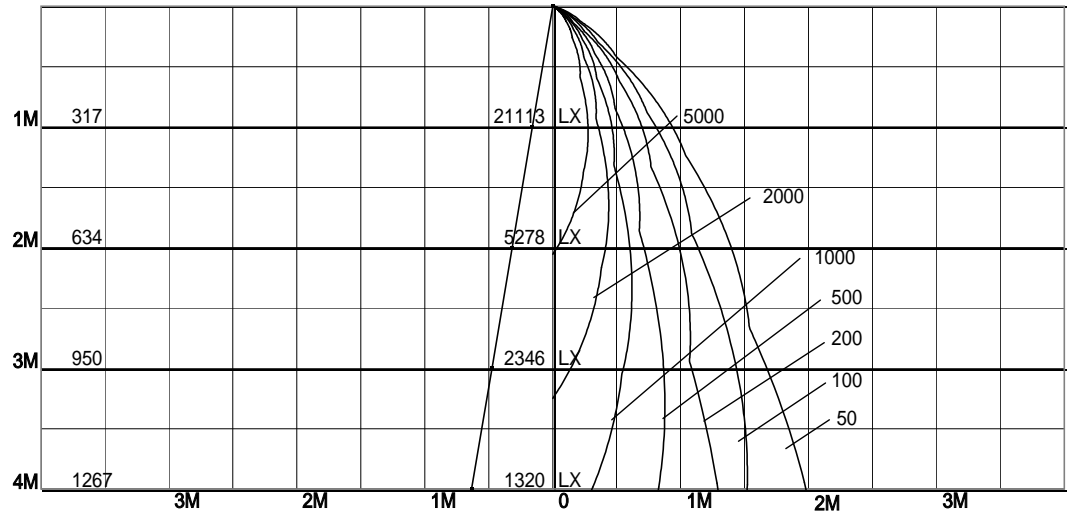


1/2照度角

直射水平面照度

単位:Lx

器具効率	37.9	%
上方効率	0.0	%
下方効率	37.9	%
保守率	良	0.65
	中	0.61
	否	0.54
1/2照度角		
A - A'	18.0	H
C - C'	18.0	H
最大取付間隔		
A - A'	0.32	H
C - C'	0.32	H



照明率表

天井	80%				70%				50%				30%				0%
	70%	50%	30%	10%	70%	50%	30%	10%	70%	50%	30%	10%	70%	50%	30%	10%	0%
壁	10%																0%
床	10%																0%
0.60	26	25	23	23	26	25	23	23	26	24	23	23	25	24	23	23	22
0.80	28	26	25	24	28	26	25	24	27	26	25	24	27	26	25	24	24
1.00	29	28	27	26	29	28	27	26	28	27	26	26	28	27	26	26	25
1.25	30	29	28	27	30	29	28	27	29	28	28	27	29	28	27	27	26
1.50	31	30	29	28	30	29	29	28	30	29	28	28	29	29	28	28	27
2.00	32	31	30	30	31	31	30	30	31	30	30	29	30	30	29	29	29
2.50	32	32	31	31	32	31	31	31	31	31	31	30	31	31	30	30	29
3.00	33	32	32	32	32	32	32	31	32	32	31	31	31	31	31	31	30
4.00	33	33	33	32	33	33	32	32	32	32	32	32	32	32	31	31	31
5.00	33	33	33	33	33	33	33	32	32	32	32	32	32	32	32	32	31
7.00	34	33	33	33	33	33	33	33	33	33	33	32	32	32	32	32	31
10.00	34	34	34	34	33	33	33	33	33	33	33	33	32	32	32	32	31