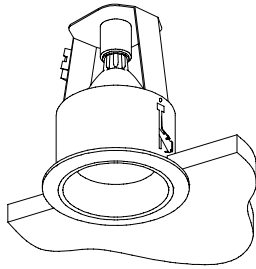


屋内照明器具特性



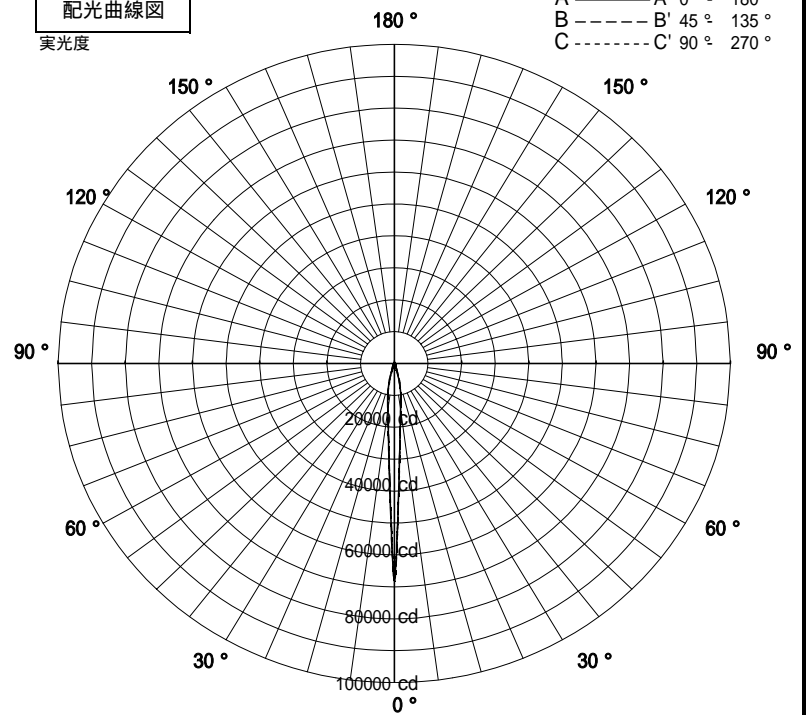
品名	DH-2523		
光源	CDM-R 70W/830_PAR30L/10		
光束	4850 Lm	灯数	1 灯



表記内容はランプ配光データとなります
(ビーム角:10°)

配光曲線図

実光度



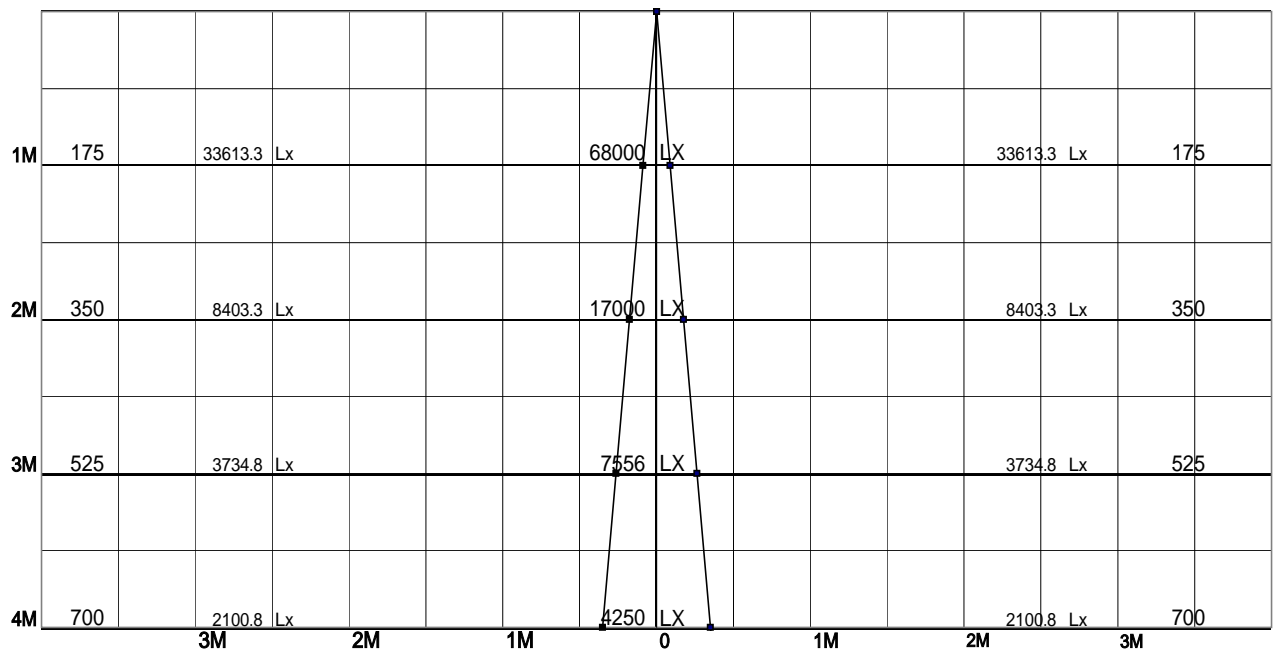
器具効率	122.3	%
上方効率	0.0	%
下方効率	122.3	%
保守率	良	0.65
	中	0.61
	否	0.54

1/2ビーム角		
A - A'	10.0	度
C - C'	10.0	度

A - A' Section

1/2ビーム角

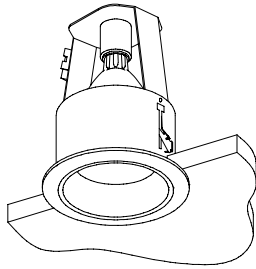
C - C' Section



屋内照明器具特性



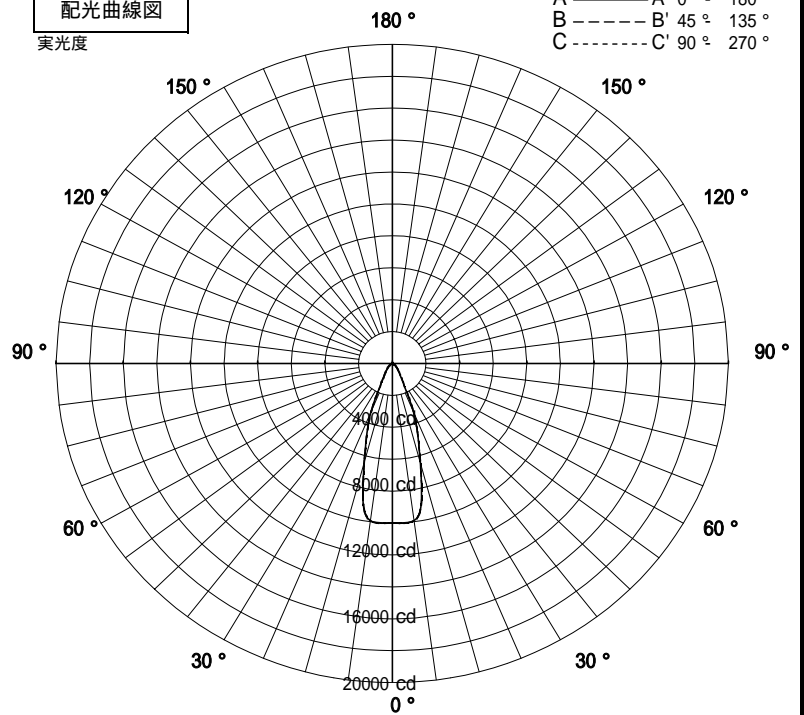
品名	DH-2523		
光源	CDM-R 70W/830_PAR30L/40		
光束	4850 Lm	灯数	1 灯



表記内容はランプ配光データとなります
(ビーム角:40°)

配光曲線図

実光度



器具効率	103.0	%
上方効率	0.0	%
下方効率	102.9	%
保守率	良	0.65
	中	0.61
	否	0.54

1/2ビーム角		
A - A'	37.0	度
C - C'	37.0	度

A - A' Section

1/2ビーム角

C - C' Section

