

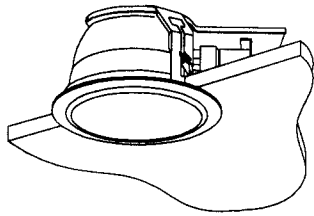
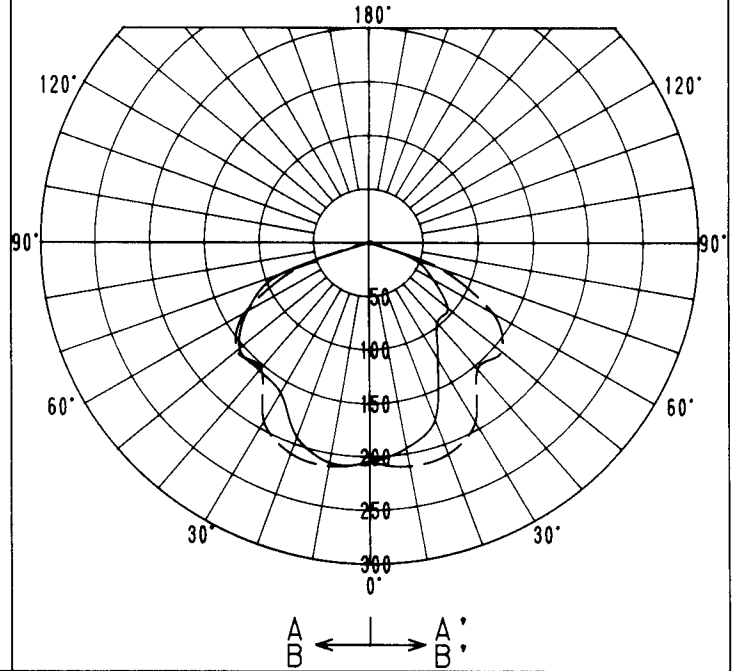
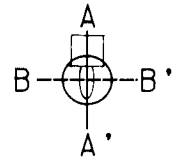
# 屋内照明器具特性



品番	DF-2563		
光源	FHT24EX-L		
光束	1800Lm	灯数	1

## 配光曲線

cd/1000Lm



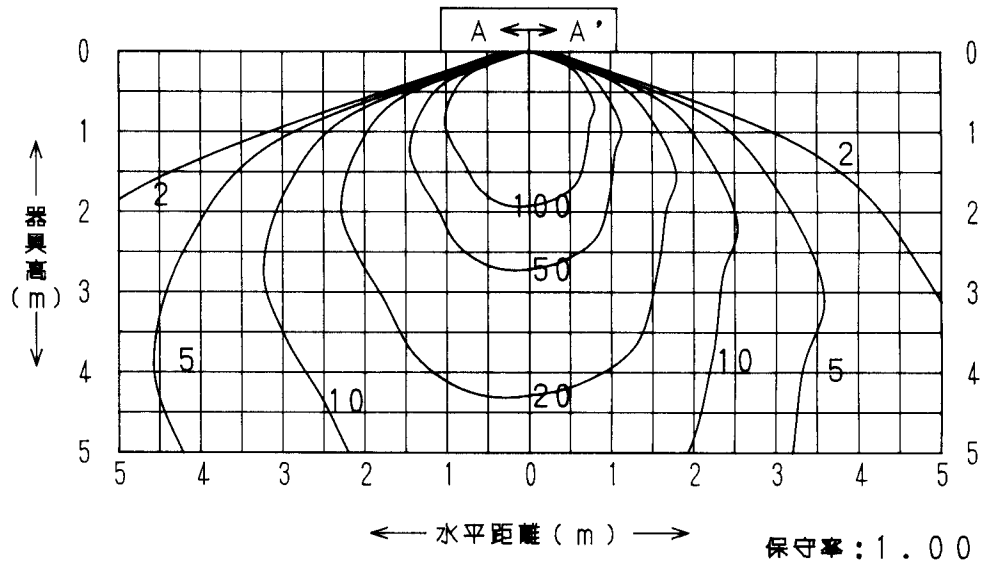
## 直射水平面照度

単位: Lx

器具効率	62.8%
上方光束	0.0%
下方光束	62.8%
保守率	良 0.74
	中 0.70
	否 0.62

## 最大取付間隔

A-A'	1.01H
B-B'	1.36H



保守率: 1.00

## 照明率表

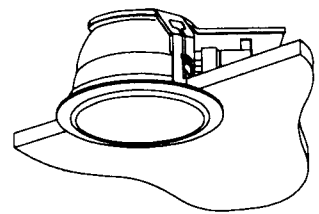
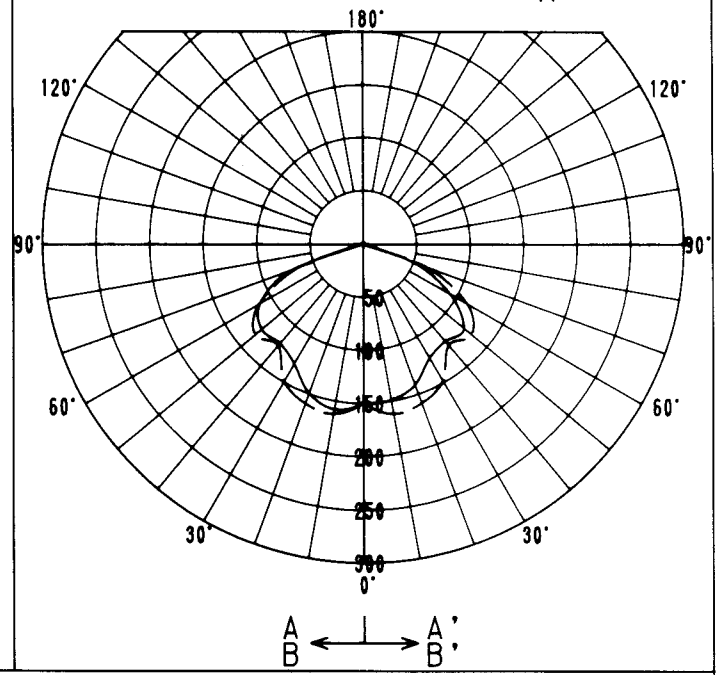
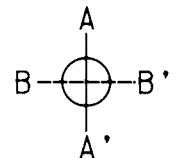
天井面	80%				70%				50%				30%				0
	70	50	30	10	70	50	30	10	70	50	30	10	70	50	30	10	0
壁面	10%																0
床面	10%																0
室指数																	
0.60	36	28	23	19	35	27	23	19	33	27	22	19	32	26	22	19	18
0.80	41	34	29	25	40	33	29	25	39	33	28	25	37	32	28	25	23
1.00	46	39	34	30	45	38	34	30	43	37	33	30	41	36	33	30	28
1.25	50	44	39	35	49	43	39	35	47	42	38	35	45	41	37	34	33
1.50	53	47	43	39	52	46	42	39	50	45	42	39	48	44	41	38	37
2.00	57	52	48	45	56	51	48	45	54	50	47	45	52	49	46	44	43
2.50	59	55	52	49	58	55	52	49	56	53	51	49	55	52	50	48	46
3.00	61	58	55	53	60	57	54	52	58	56	53	52	56	54	53	51	49
4.00	63	60	58	56	62	60	58	56	60	58	57	55	59	57	56	54	53
5.00	64	62	60	59	63	61	60	58	62	60	59	57	60	59	58	56	55
7.00	65	64	63	62	65	63	62	61	63	62	61	60	61	61	60	59	57
10.00	66	65	65	64	66	65	64	63	64	63	63	62	63	62	61	61	59

# 屋内照明器具特性



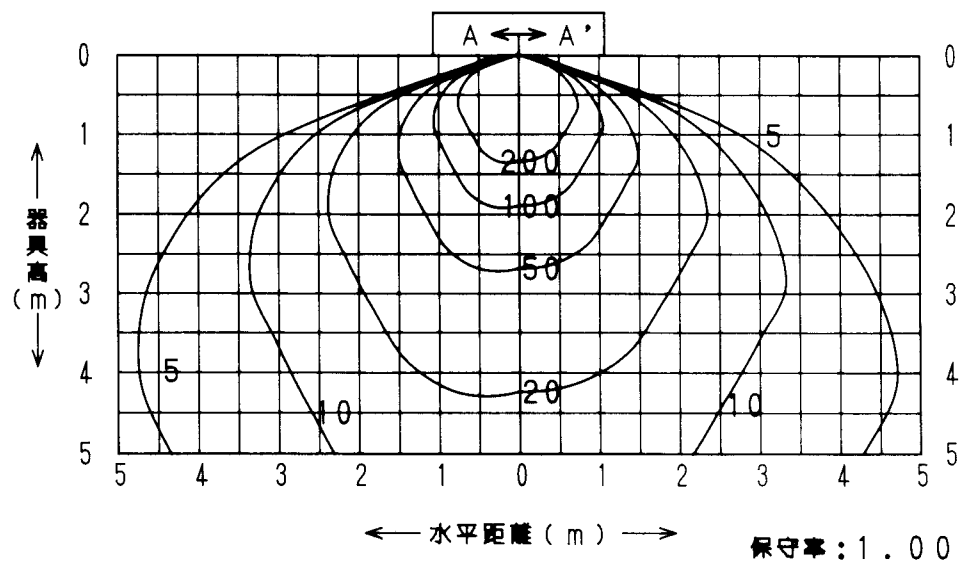
品番	DF-2563		
光源	FHT32EX-L		
光束	2400Lm	灯数	1

配光曲線  
cd/1000Lm



直射水平面照度  
単位: Lx

器具効率	53.2%
上方光束	0.0%
下方光束	53.2%
保守率	良 0.74
	中 0.70
	否 0.62



最大取付間隔	
A-A'	1.26H
B-B'	1.42H

照度率表

天井面	80%				70%				50%				30%				0
	70	50	30	10	70	50	30	10	70	50	30	10	70	50	30	10	
壁面	10%																0
床面	10%																0
室指数																	
0.60	29	23	18	15	29	22	18	15	27	22	18	15	26	21	18	15	14
0.80	34	28	23	20	34	27	23	20	32	27	23	20	31	26	23	20	19
1.00	38	32	28	25	37	32	28	24	36	31	27	24	34	30	27	24	23
1.25	42	36	32	29	41	36	32	29	39	35	31	29	37	34	31	28	27
1.50	44	39	35	32	43	39	35	32	42	38	34	32	40	37	34	32	30
2.00	48	44	40	38	47	43	40	37	45	42	39	37	44	41	39	37	35
2.50	50	46	44	41	49	46	43	41	47	45	42	41	46	44	42	40	39
3.00	51	48	46	44	50	48	46	44	49	47	45	43	47	46	44	43	41
4.00	53	51	49	47	52	50	49	47	51	49	48	46	49	48	47	46	44
5.00	54	52	51	49	53	52	50	49	52	51	49	48	51	50	48	48	46
7.00	55	54	53	52	55	54	52	52	53	52	51	51	52	51	50	50	48
10.00	56	55	55	54	55	55	54	53	54	54	53	52	53	52	52	51	50

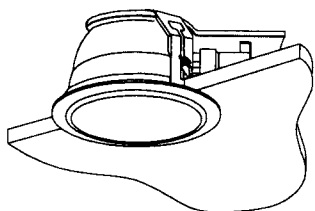
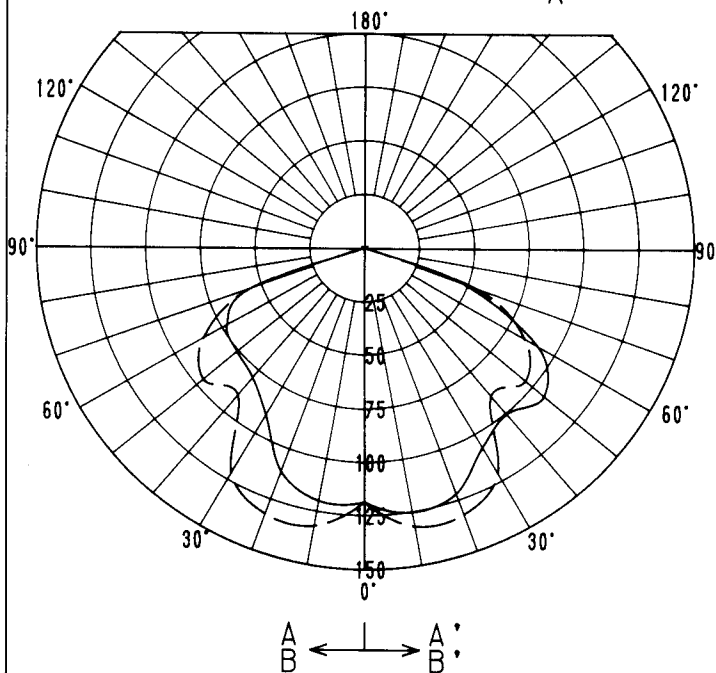
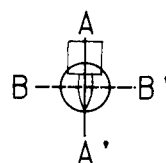
# 屋内照明器具特性



品番	DF-2563		
光源	FHT42EX-L		
光束	3200Lm	灯数	1

## 配光曲線

cd/1000Lm



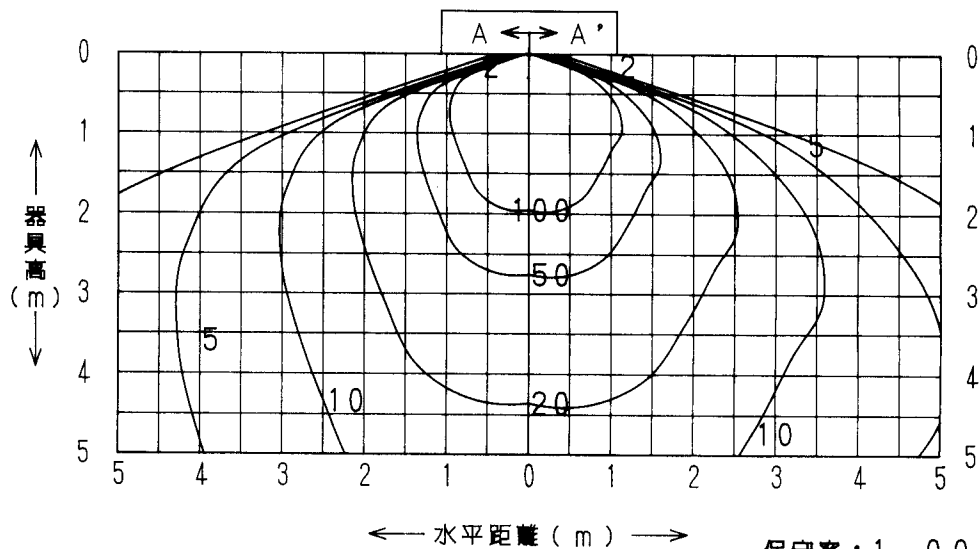
## 直射水平面照度

単位：Lx

器具効率	41.9%
上方光束	0.0%
下方光束	41.9%
保守率	良 0.74
	中 0.70
	否 0.62

## 最大取付間隔

A-A'	1.14H
B-B'	1.41H



保守率：1.00

## 照明率表

天井面	80%				70%				50%				30%				0
	70	50	30	10	70	50	30	10	70	50	30	10	70	50	30	10	
壁面	0																
床面	10%				10%				10%				10%				0
室指数																	
0.60	23	18	15	12	23	18	15	12	22	17	14	12	21	17	14	12	11
0.80	27	22	19	16	27	22	18	16	25	21	18	16	24	21	18	16	15
1.00	30	25	22	19	29	25	22	19	28	24	21	19	27	24	21	19	18
1.25	33	28	25	23	32	28	25	23	31	27	25	22	30	27	24	22	21
1.50	35	31	28	25	34	30	28	25	33	30	27	25	31	29	27	25	24
2.00	37	34	32	30	37	34	31	29	35	33	31	29	34	32	30	29	28
2.50	39	37	34	32	39	36	34	32	37	35	33	32	36	34	33	31	30
3.00	40	38	36	35	40	38	36	34	39	37	35	34	37	36	35	33	32
4.00	42	40	39	37	41	40	38	37	40	39	38	36	39	38	37	36	35
5.00	43	41	40	39	42	41	40	39	41	40	39	38	40	39	38	38	36
7.00	44	43	42	41	43	42	41	41	42	41	41	40	41	40	40	39	38
10.00	44	44	43	43	44	43	43	42	43	42	42	41	42	41	41	41	39