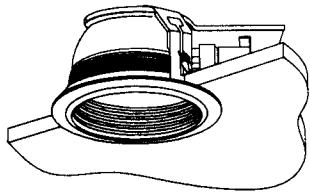


屋内照明器具特性

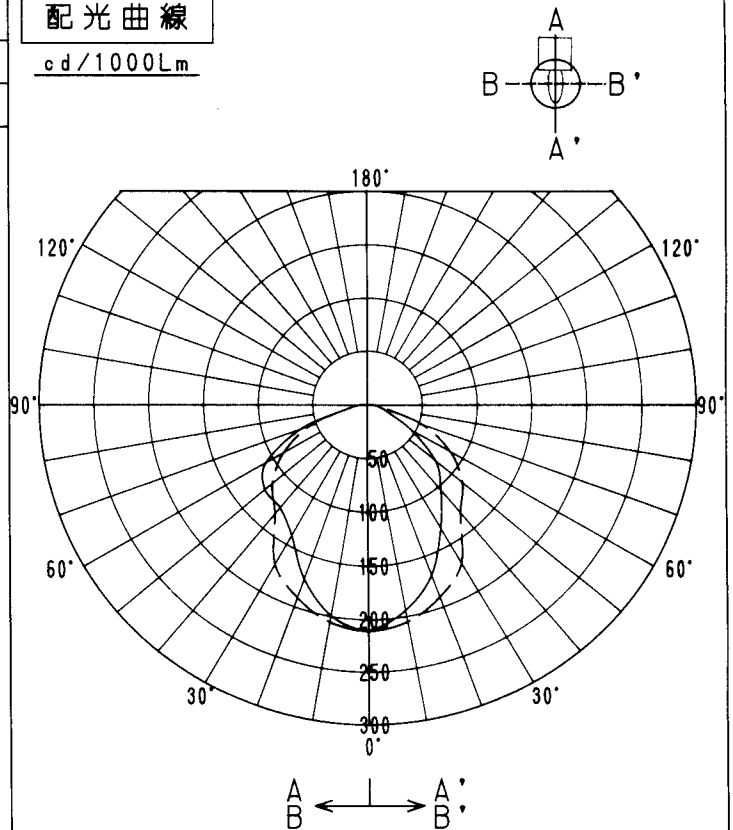


品番	DF-2564		
光源	FHT24EX-L		
光束	1800Lm	灯数	1



配光曲线

cd/1000Lm



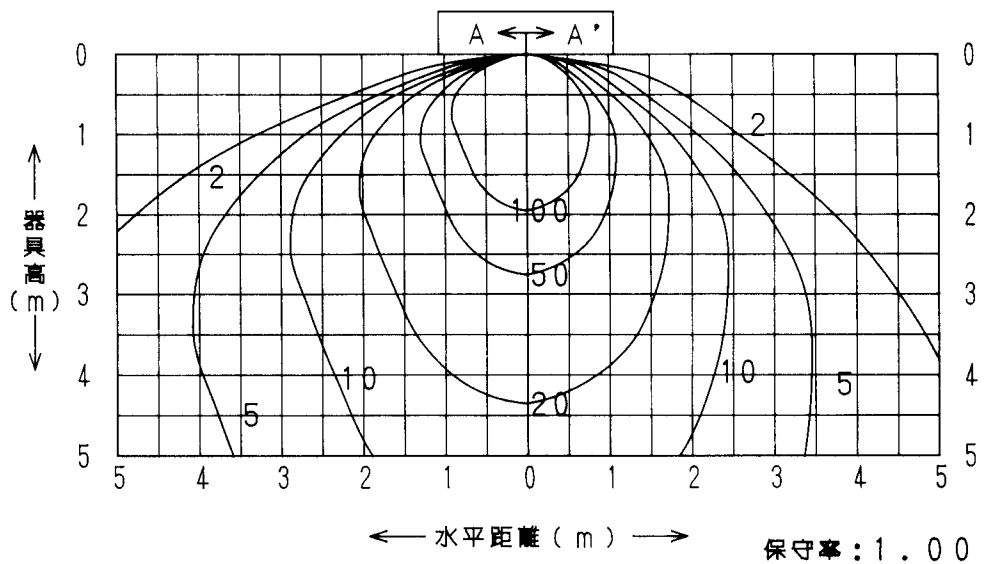
直射水平面照度

单位: Lx

器具効率	52.8%
上方光束	0.3%
下方光束	52.5%
保守率	良 0.74
	中 0.70
	否 0.62

最大取付間隔

A-A'	1.00H
B-B'	1.20H



照明率表

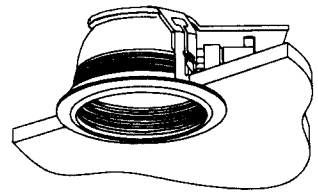
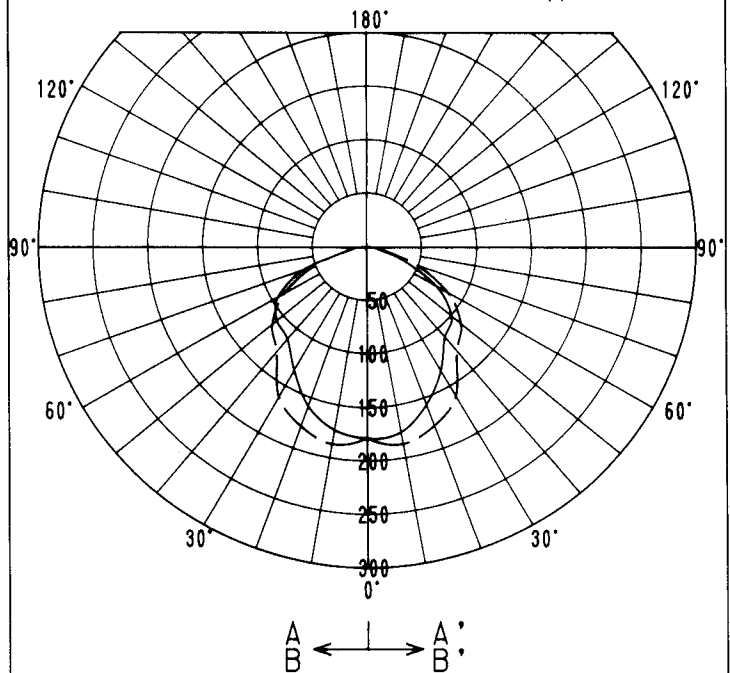
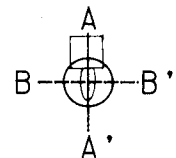
天井面	80%				70%				50%				30%				0	
	70	50	30	10	70	50	30	10	70	50	30	10	70	50	30	10	0	
壁面	10%				10%				10%				10%				0	
床面	10%				10%				10%				10%				0	
空指数	0.60	31	25	21	18	30	24	20	18	29	24	20	18	28	23	20	18	16
	0.80	36	29	25	22	35	29	25	22	33	28	25	22	32	28	24	22	21
	1.00	39	33	29	26	38	33	29	26	37	32	29	26	35	31	28	26	25
	1.25	42	37	33	30	41	37	33	30	40	36	33	30	38	35	32	30	28
	1.50	45	40	36	33	44	39	36	33	42	38	35	33	40	37	35	33	31
	2.00	48	44	41	38	47	43	40	38	45	42	40	38	44	41	39	37	36
	2.50	50	46	44	42	49	46	43	41	47	45	43	41	46	44	42	40	39
	3.00	51	48	46	44	50	48	46	44	49	47	45	43	47	45	44	42	41
	4.00	53	50	49	47	52	50	48	47	50	49	47	46	49	48	46	45	44
	5.00	54	52	50	49	53	51	50	48	51	50	49	48	50	49	48	47	45
	7.00	55	53	52	51	54	53	52	51	52	51	51	50	51	50	50	49	47
	10.00	55	55	54	53	55	54	53	52	53	53	52	51	52	51	51	50	49

屋内照明器具特性



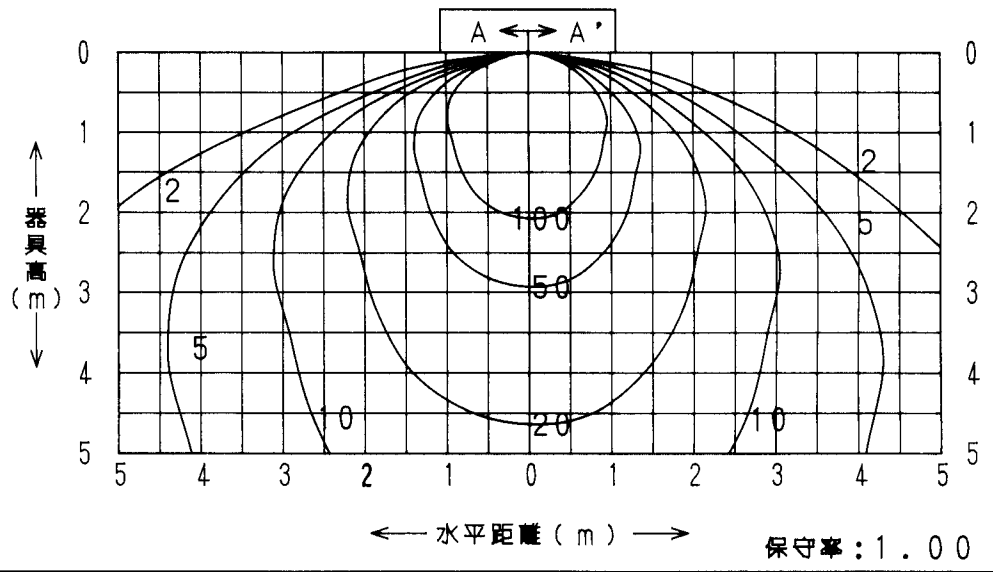
品番	DF-2564		
光源	FHT32EX-L		
光束	2400Lm	灯数	1

配光曲線
cd/1000Lm



直射水平面照度
単位：Lx

器具効率	51.6%
上方光束	0.3%
下方光束	51.3%
保守率	良 0.74
	中 0.70
	否 0.62



最大取付間隔	
A-A'	1.12H
B-B'	1.31H

照明率表

	80%				70%				50%				30%				0
	天井面	壁面	床面	室指数	天井面	壁面	床面	室指数	天井面	壁面	床面	室指数	天井面	壁面	床面	室指数	
0.60	30	24	20	17	29	23	19	17	28	23	19	17	27	22	19	17	16
0.80	34	28	24	21	34	28	24	21	32	27	24	21	31	27	23	21	20
1.00	38	32	28	25	37	32	28	25	35	31	28	25	34	30	27	25	24
1.25	41	36	32	29	40	35	32	29	39	34	31	29	37	34	31	29	27
1.50	43	39	35	32	42	38	35	32	41	37	34	32	39	36	34	31	30
2.00	46	43	40	37	46	42	39	37	44	41	38	36	42	40	38	36	35
2.50	48	45	43	40	48	45	42	40	46	43	41	39	44	42	41	39	38
3.00	50	47	45	43	49	46	44	42	47	45	43	42	46	44	43	41	40
4.00	51	49	47	46	51	49	47	45	49	47	46	45	48	46	45	44	42
5.00	52	51	49	48	52	50	48	47	50	49	47	46	49	48	47	46	44
7.00	53	52	51	50	53	51	50	49	51	50	49	48	50	49	48	48	46
10.00	54	53	52	52	53	53	52	51	52	51	51	50	51	50	50	49	48

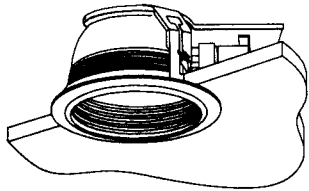
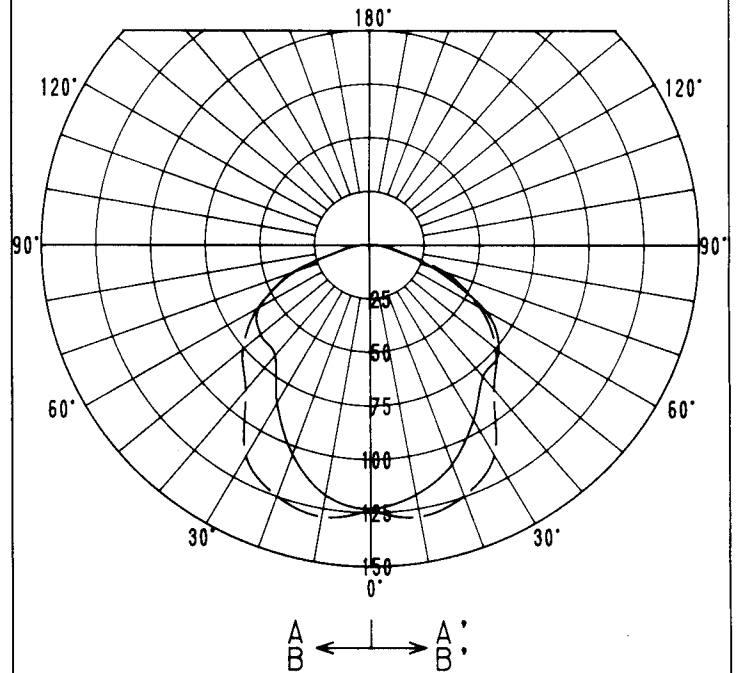
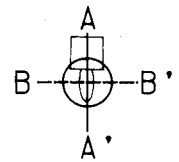
屋内照明器具特性



品番	DF-2564		
光源	FHT42EX-L		
光束	3200Lm	灯数	1

配光曲线

cd/1000Lm



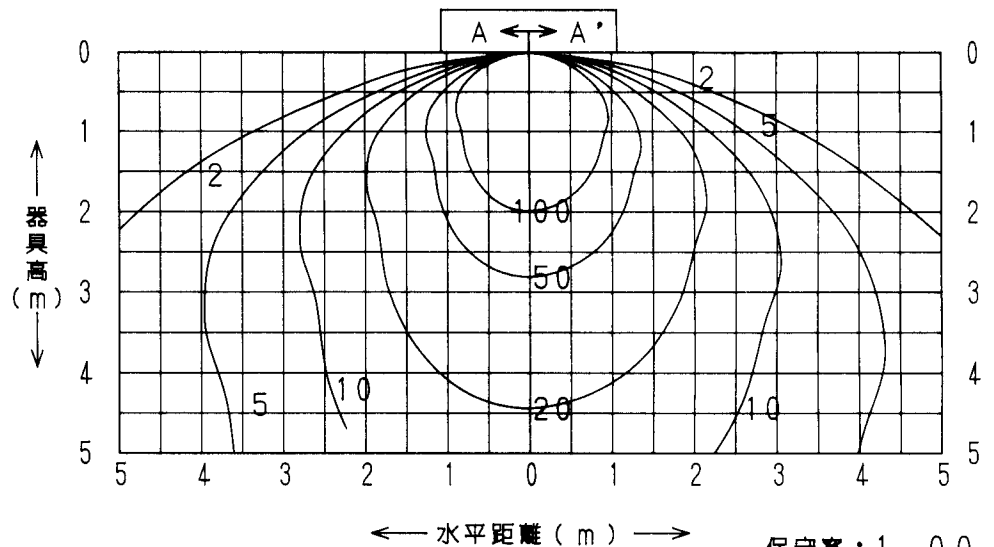
直射水平面照度

单位: Lx

器具効率	35.9%
上方光束	0.2%
下方光束	35.7%
保守率	良 0.74
	中 0.70
	否 0.62

最大取付間隔

A-A'	1.06H
B-B'	1.33H



照明率表

天井面	80%				70%				50%				30%				0
	70	50	30	10	70	50	30	10	70	50	30	10	70	50	30	10	
壁面	0																
床面	10%				10%				10%				10%				0
室指数																	
0.60	21	16	13	12	20	16	13	12	19	16	13	11	18	15	13	11	11
0.80	24	20	17	15	23	19	17	15	22	19	16	14	21	18	16	14	14
1.00	26	22	19	17	26	22	19	17	25	21	19	17	24	21	19	17	16
1.25	28	25	22	20	28	25	22	20	27	24	22	20	26	23	21	20	19
1.50	30	27	24	22	29	26	24	22	28	26	24	22	27	25	23	22	21
2.00	32	30	27	26	32	29	27	25	30	28	27	25	29	28	26	25	24
2.50	34	31	29	28	33	31	29	28	32	30	29	27	31	29	28	27	26
3.00	35	33	31	30	34	32	31	29	33	31	30	29	32	31	29	28	28
4.00	36	34	33	32	35	34	32	31	34	33	32	31	33	32	31	30	29
5.00	36	35	34	33	36	35	34	33	35	34	33	32	34	33	32	32	31
7.00	37	36	35	35	37	36	35	34	36	35	34	34	35	34	34	33	32
10.00	38	37	36	36	37	37	36	36	36	36	35	35	35	35	35	34	33