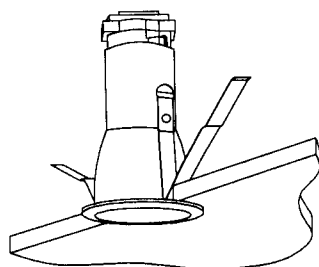
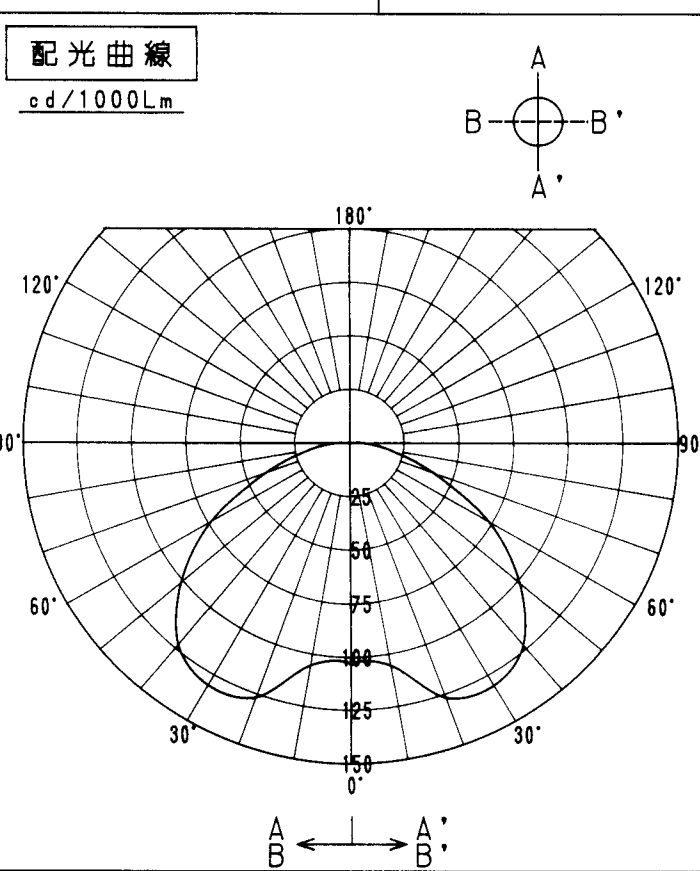


屋内照明器具特性

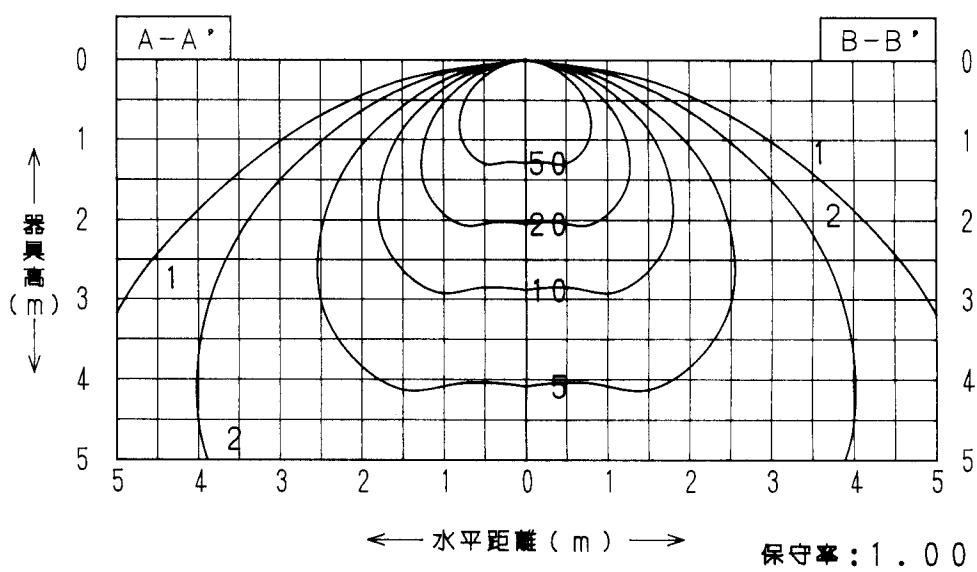


品番	DF-2582		
光源	EFD13UEL		
光束	810Lm	灯数	1



直射水平面照度
単位：Lx

器具効率	45.3%
上方光束	0.3%
下方光束	45.0%
保守率	良 0.74
	中 0.70
	否 0.62
最大取付間隔	
A-A'	1.76H
B-B'	1.76H



照明率表

天井面	80%				70%				50%				30%				0
	70	50	30	10	70	50	30	10	70	50	30	10	70	50	30	10	
壁面	0																
床面	10%																
室指数																	
0.60	25	20	16	13	25	19	16	13	23	19	16	13	22	18	15	13	12
0.80	29	24	20	18	29	24	20	18	27	23	20	17	26	22	19	17	16
1.00	33	28	24	21	32	27	24	21	30	26	23	21	29	26	23	21	20
1.25	36	31	27	25	35	30	27	25	33	30	27	24	32	29	26	24	23
1.50	38	33	30	28	37	33	30	27	35	32	29	27	34	31	29	27	26
2.00	40	37	34	32	40	36	34	32	38	35	33	31	37	34	32	31	30
2.50	42	39	37	35	41	39	36	34	40	38	36	34	39	37	35	33	32
3.00	43	41	39	37	43	40	38	36	41	39	37	36	40	38	37	35	34
4.00	45	43	41	39	44	42	41	39	43	41	40	38	41	40	39	38	37
5.00	46	44	42	41	45	43	42	41	44	42	41	40	42	41	40	39	38
7.00	47	45	44	43	46	45	44	43	45	44	43	42	43	43	42	41	40
10.00	47	46	45	45	47	46	45	44	45	45	44	43	44	44	43	43	41