

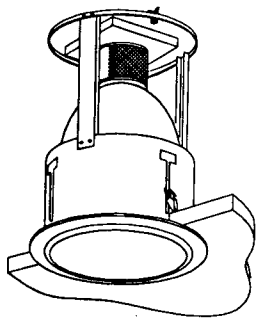
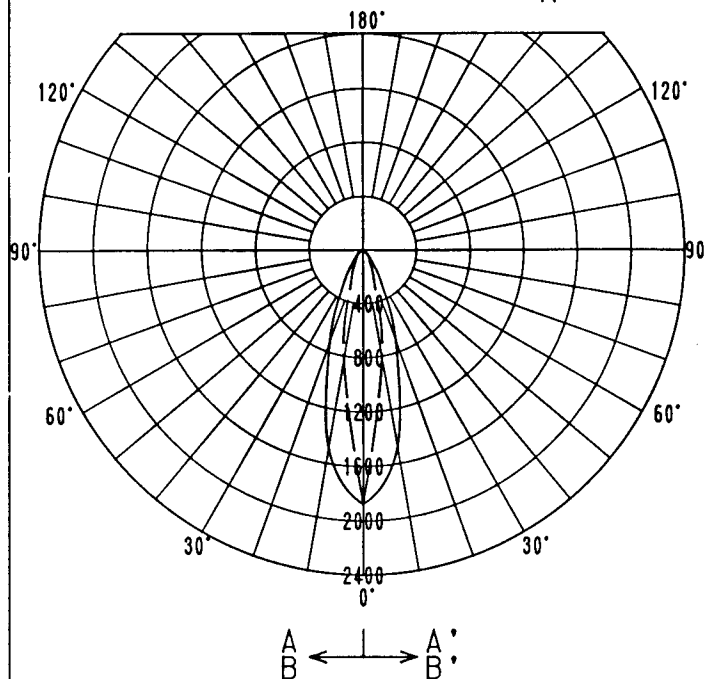
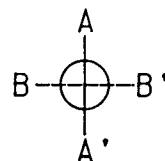
屋内照明器具特性



品番	DE-2616		
光源	JD110V215WN-EH		
光束	4730Lm	灯数	1

配光曲線

cd/1000Lm



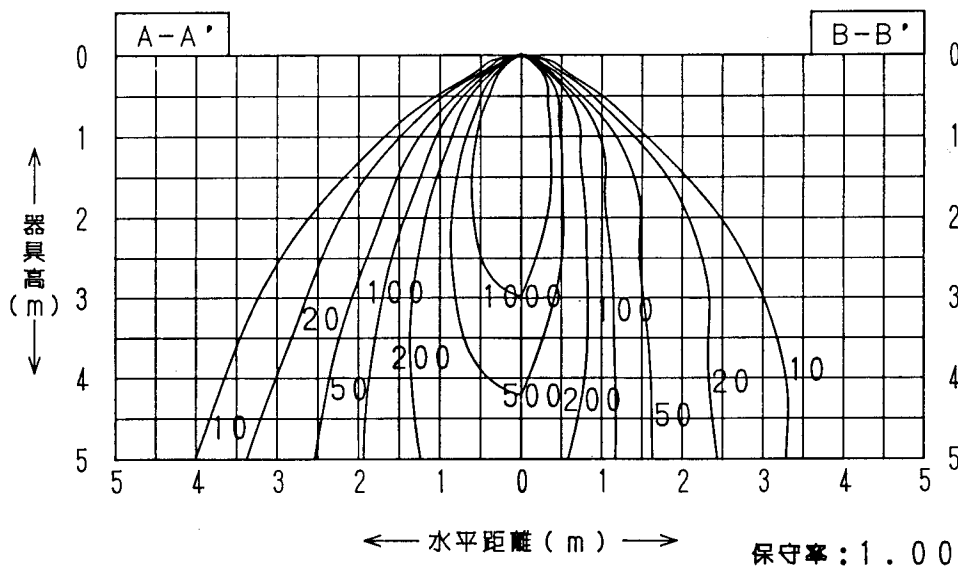
直射水平面照度

単位：Lx

器具効率	58.6%
上方光束	0.1%
下方光束	58.5%
保守率	良 0.79
	中 0.74
	否 0.70

最大取付間隔

A-A'	0.57H
B-B'	0.30H



照明率表

天井面	80%				70%				50%				30%				0
	70	50	30	10	70	50	30	10	70	50	30	10	70	50	30	10	0
壁面	10%				10%				10%				10%				0
床面	10%				10%				10%				10%				0
室指数																	
0.60	47	43	40	38	46	42	40	38	45	42	40	38	45	41	39	38	37
0.80	50	46	44	42	50	46	44	42	49	45	43	42	48	45	43	41	41
1.00	53	50	47	45	52	49	47	45	51	49	47	45	50	48	46	45	44
1.25	55	52	50	48	55	52	50	48	53	51	49	48	52	50	49	48	47
1.50	57	54	52	51	56	54	52	50	55	53	51	50	54	52	51	50	49
2.00	59	57	55	54	58	56	55	54	57	56	54	53	56	55	54	53	52
2.50	60	59	57	56	60	58	57	56	58	57	56	55	57	56	55	55	54
3.00	61	60	59	58	60	59	58	58	59	58	58	57	58	57	57	56	55
4.00	62	61	60	60	61	60	60	59	60	59	59	58	59	58	58	58	56
5.00	62	62	61	61	62	61	61	60	61	60	60	59	59	59	59	58	57
7.00	63	62	62	62	62	62	62	61	61	61	60	60	60	60	59	59	58
10.00	63	63	63	63	63	62	62	62	61	61	61	61	60	60	60	60	58