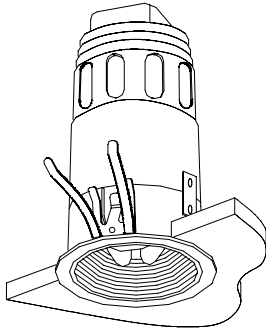


屋内照明器具特性

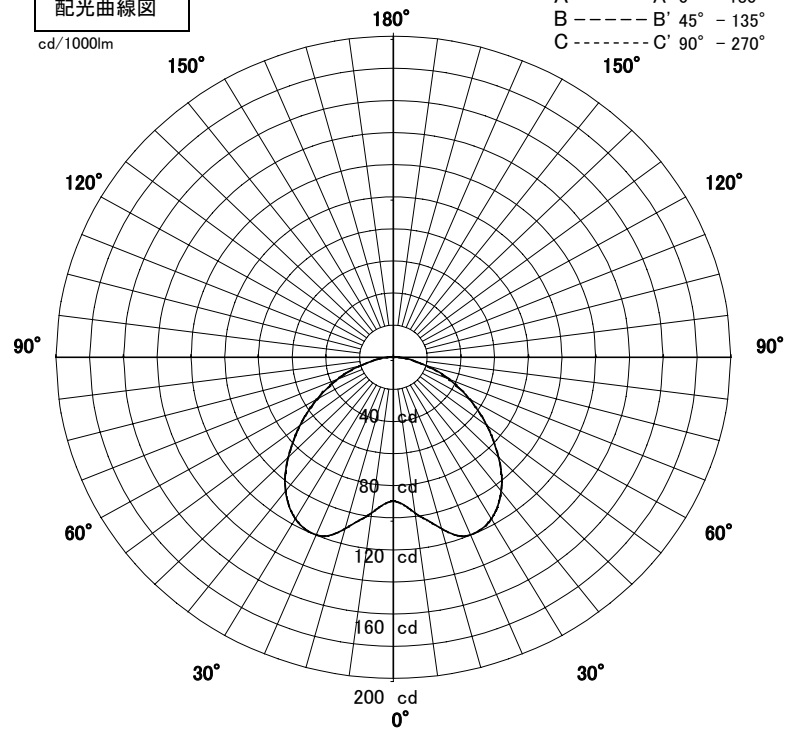


品名	DF-2631		
光源	EFD15EL/13-E17(東芝)		
光束	810 Lm	灯数	1 灯



配光曲線図

cd/1000lm

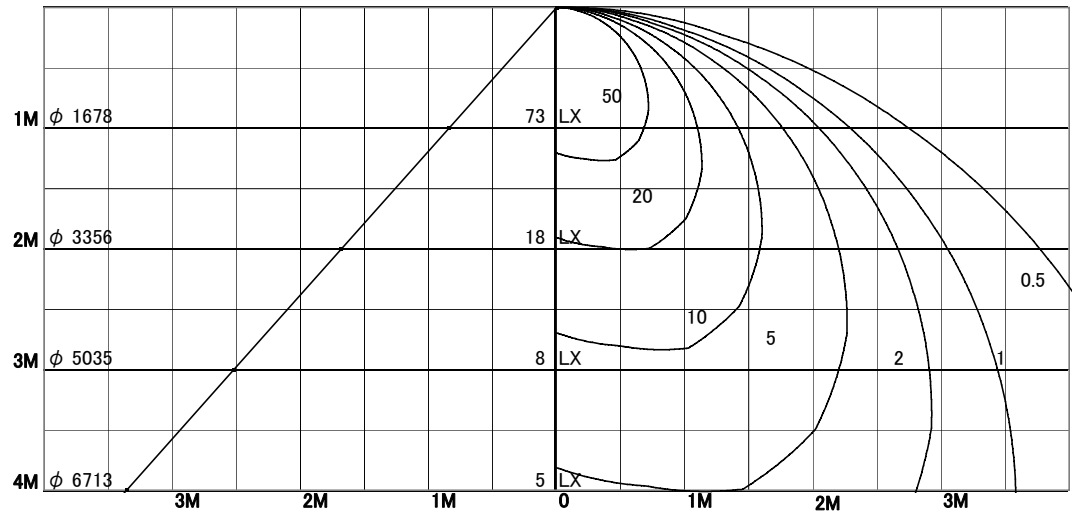


1/2照度角

直射水平面照度

単位:Lx

器具効率	36.2	%
上方効率	0.2	%
下方効率	36.0	%
保守率	良	0.74
	中	0.7
	否	0.62
1/2照度角		
A-A'	80.0	H
B-B'	80.0	H
最大取付間隔		
A-A'	1.68	H
B-B'	1.68	H



照明率表

天井	80%				70%				50%				30%				0%
	70%	50%	30%	10%	70%	50%	30%	10%	70%	50%	30%	10%	70%	50%	30%	10%	0%
壁	10%																
床	10%																
0.60	21	17	14	12	21	16	14	12	20	16	14	12	19	16	13	12	11
0.80	24	20	17	15	24	20	17	15	23	19	17	15	22	19	17	15	14
1.00	27	23	20	18	26	23	20	18	25	22	20	18	24	21	19	18	17
1.25	29	25	23	21	28	25	23	21	27	24	22	21	26	24	22	20	20
1.50	30	27	25	23	30	27	25	23	29	26	24	23	28	26	24	22	22
2.00	33	30	28	26	32	30	28	26	31	29	27	26	30	28	27	26	25
2.50	34	32	30	28	33	31	30	28	32	31	29	28	31	30	29	28	27
3.00	35	33	31	30	34	33	31	30	33	32	31	29	32	31	30	29	28
4.00	36	34	33	32	35	34	33	32	34	33	32	31	33	33	32	31	30
5.00	37	35	34	33	36	35	34	33	35	34	33	32	34	33	33	32	31
7.00	37	36	36	35	37	36	35	35	36	35	35	34	35	34	34	33	32
10.00	38	37	37	36	37	37	36	36	36	36	35	35	36	35	35	34	33