

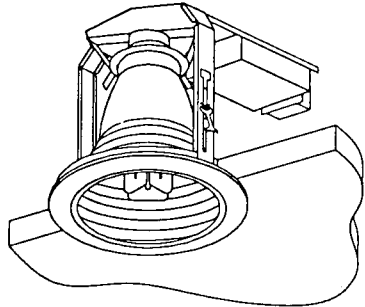
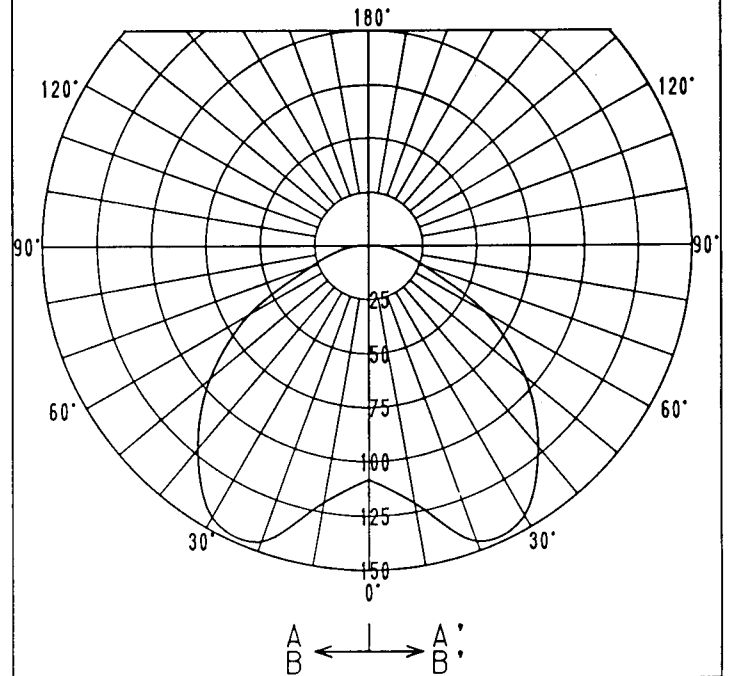
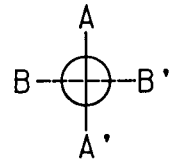
屋内照明器具特性



品番	DF-2633		
光源	FHT32EX-L (100%点灯時)		
光束	2400Lm	灯数	1

配光曲線

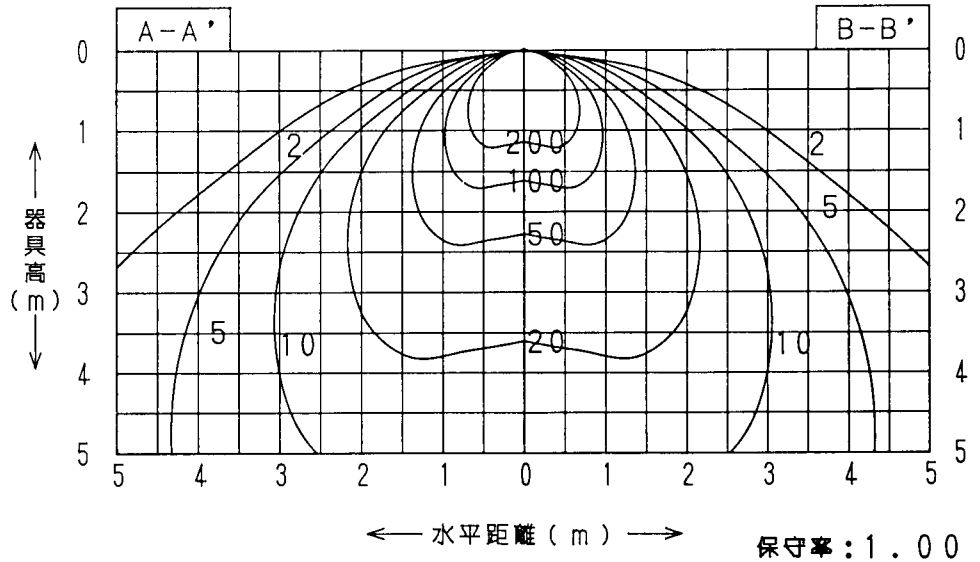
cd/1000Lm



直射水平面照度

単位：Lx

器具効率	43.6%
上方光束	0.3%
下方光束	43.3%
保守率	良 0.74
	中 0.70
	否 0.62
最大取付間隔	
A-A'	1.69H
B-B'	1.69H



照明率表

	80%				70%				50%				30%				0
	70	50	30	10	70	50	30	10	70	50	30	10	70	50	30	10	
天井面	10%																
壁面	10%																
床面	10%																
室指数																	
0.60	25	20	17	15	25	20	17	15	24	20	17	15	23	19	16	14	14
0.80	30	25	21	19	29	24	21	19	28	24	21	19	27	23	20	18	17
1.00	33	28	25	22	32	28	24	22	31	27	24	22	29	26	24	22	21
1.25	35	31	28	26	34	31	28	25	33	30	27	25	32	29	27	25	24
1.50	37	33	30	28	36	33	30	28	35	32	30	28	34	31	29	27	26
2.00	40	37	34	32	39	36	34	32	38	35	33	32	36	34	33	31	30
2.50	41	39	37	35	40	38	36	34	39	37	35	34	38	36	35	34	32
3.00	42	40	38	37	42	40	38	36	40	39	37	36	39	38	36	35	34
4.00	43	42	40	39	43	41	40	39	42	40	39	38	40	39	38	37	36
5.00	44	43	41	40	44	42	41	40	42	41	40	39	41	40	39	39	37
7.00	45	44	43	42	44	43	43	42	43	42	42	41	42	41	41	40	39
10.00	46	45	44	43	45	44	44	43	44	43	43	42	43	42	42	41	40