

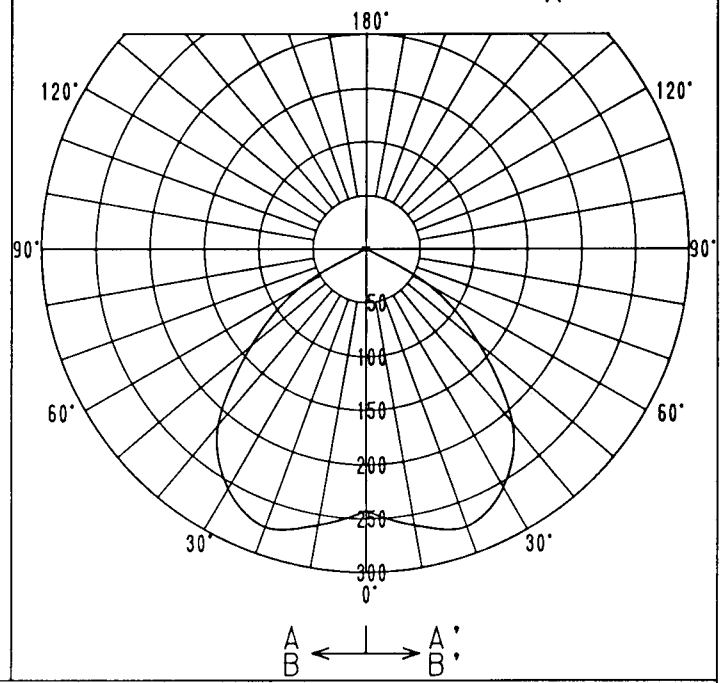
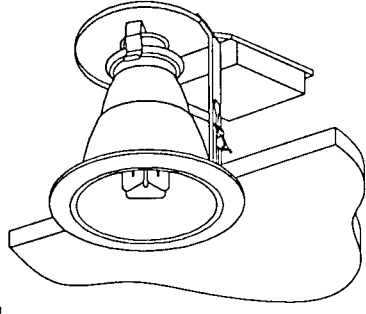
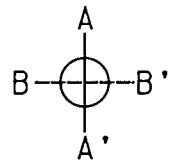
# 屋内照明器具特性



品番	DF-2634		
光源	FHT32EX-L (100%点灯時)		
光束	2400Lm	灯数	1

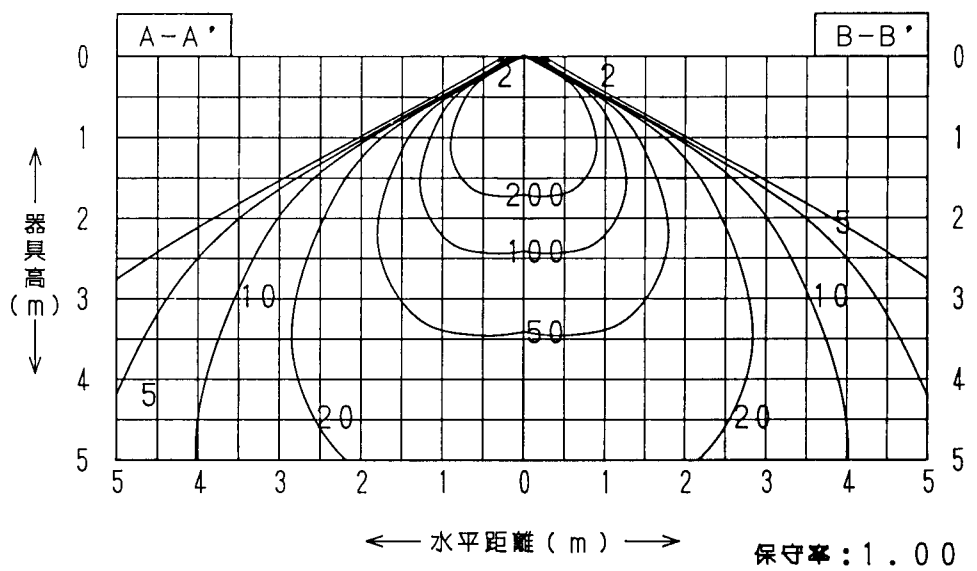
配光曲線

cd/1000Lm



直射水平面照度  
単位: Lx

器具効率	63.5%
上方光束	0.0%
下方光束	63.5%
保守率	良 0.74
	中 0.70
	否 0.62
最大取付間隔	
A-A'	1.47H
B-B'	1.47H



照明率表

天井面	80%				70%				50%				30%				0
	70	50	30	10	70	50	30	10	70	50	30	10	70	50	30	10	
壁面																	0
床面	10%				10%				10%				10%				0
室指数																	
0.60	41	34	30	27	40	34	30	27	39	33	29	27	37	32	29	26	25
0.80	47	40	36	33	46	40	36	33	44	39	36	33	43	39	35	33	32
1.00	51	45	41	38	50	45	41	38	49	44	41	38	47	43	40	38	37
1.25	55	50	46	43	54	49	46	43	52	48	45	43	51	48	45	43	41
1.50	57	53	50	47	56	52	49	47	55	51	49	46	53	50	48	46	45
2.00	61	57	55	52	60	57	54	52	58	56	53	52	57	55	53	51	50
2.50	63	60	58	56	62	59	57	55	60	58	56	55	59	57	55	54	53
3.00	64	62	60	58	63	61	59	58	61	60	58	57	60	59	57	56	55
4.00	65	63	62	60	64	63	61	60	63	61	60	59	61	60	59	58	57
5.00	66	64	63	62	65	64	63	61	64	62	61	61	62	61	60	60	58
7.00	67	66	65	64	66	65	64	63	64	64	63	62	63	62	62	61	59
10.00	67	66	66	65	67	66	65	64	65	64	64	63	64	63	63	62	60