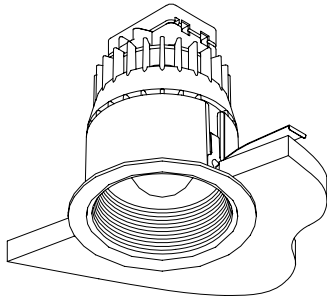


# 屋内照明器具特性

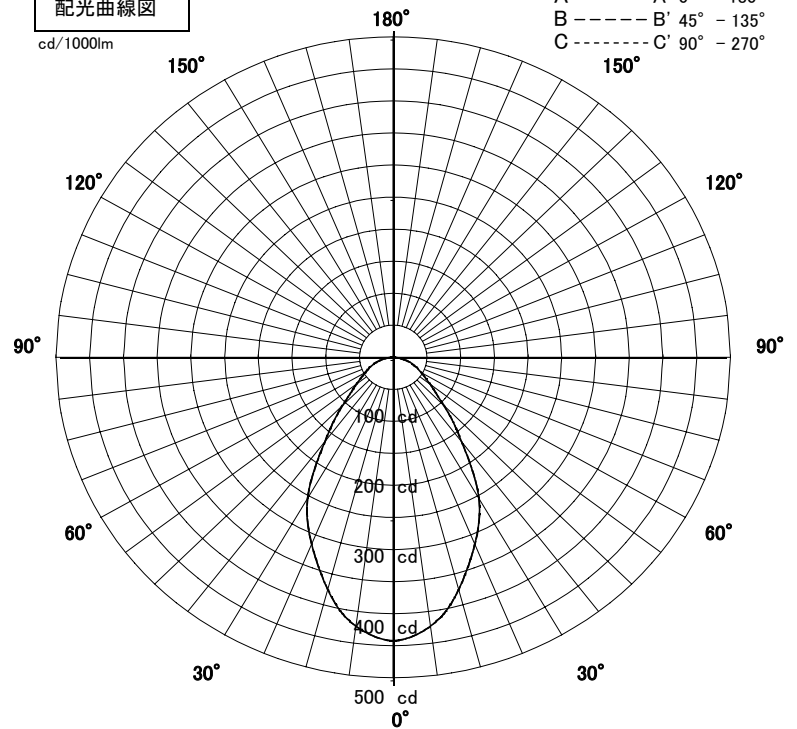


品名	DE-2647		
光源	KR100V54W-W		
光束	810 Lm	灯数	1 灯



配光曲線図

cd/1000lm

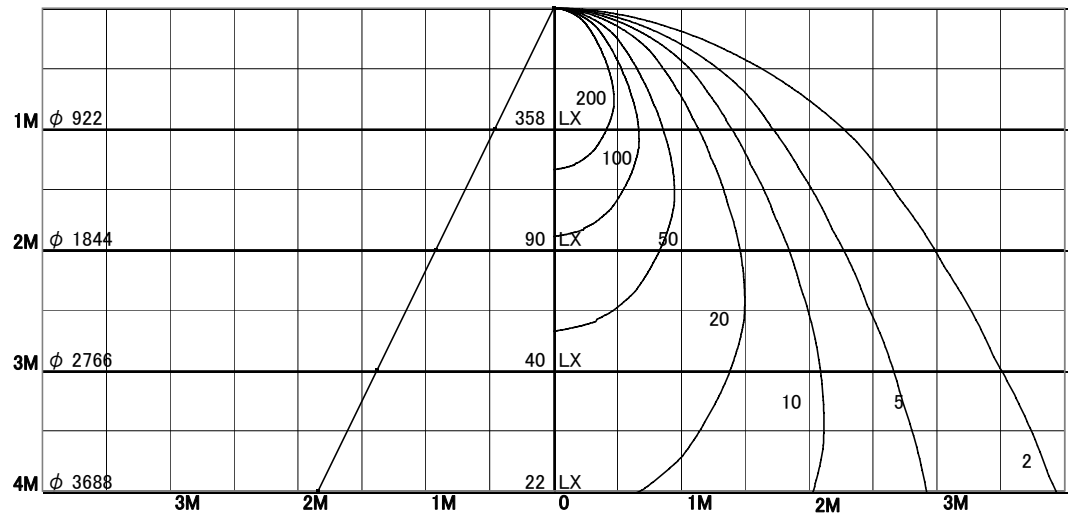


1/2照度角

直射水平面照度

単位:Lx

器具効率	61.1	%
上方効率	0.0	%
下方効率	61.1	%
保守率	良	0.84
	中	0.79
	否	0.7
1/2照度角		
A-A'	49.5	H
B-B'	49.5	H
最大取付間隔		
A-A'	0.92	H
B-B'	0.92	H



照明率表

天井	80%				70%				50%				30%				0%
	70%	50%	30%	10%	70%	50%	30%	10%	70%	50%	30%	10%	70%	50%	30%	10%	0%
壁	10%																0%
床	10%																0%
0.60	41	35	31	29	40	35	31	29	39	34	31	28	38	33	31	28	27
0.80	45	40	36	33	44	39	36	33	43	39	35	33	42	38	35	33	32
1.00	49	44	40	37	48	43	40	37	46	42	39	37	45	42	39	37	36
1.25	51	47	44	41	51	47	43	41	49	46	43	41	48	45	42	40	39
1.50	54	50	47	44	53	49	46	44	51	48	46	44	50	47	45	43	42
2.00	56	53	51	49	56	53	50	48	54	52	50	48	53	51	49	47	46
2.50	58	56	53	52	57	55	53	51	56	54	52	51	55	53	51	50	49
3.00	59	57	55	54	59	57	55	53	57	56	54	53	56	54	53	52	51
4.00	61	59	58	56	60	58	57	56	59	57	56	55	57	56	55	54	53
5.00	61	60	59	58	61	60	58	57	59	58	57	56	58	57	56	56	54
7.00	62	61	61	60	62	61	60	59	60	60	59	58	59	58	58	57	56
10.00	63	62	62	61	62	62	61	61	61	60	60	59	60	59	59	58	57

※(100V点灯時) 110Vまたは100/110V定格ランプの照度データは100V点灯時の値です。