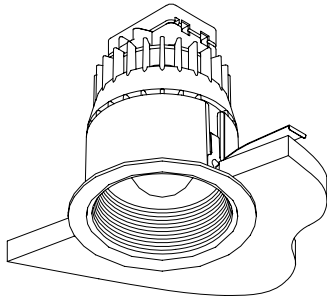


屋内照明器具特性

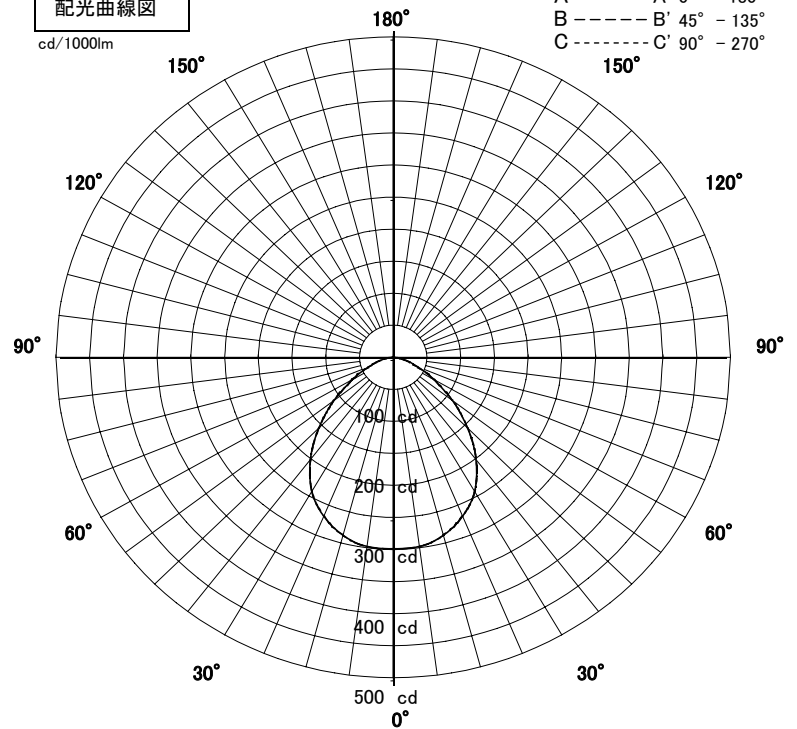


品名	DE-2648		
光源	KR100V54W-W		
光束	810 Lm	灯数	1 灯



配光曲線図

cd/1000lm

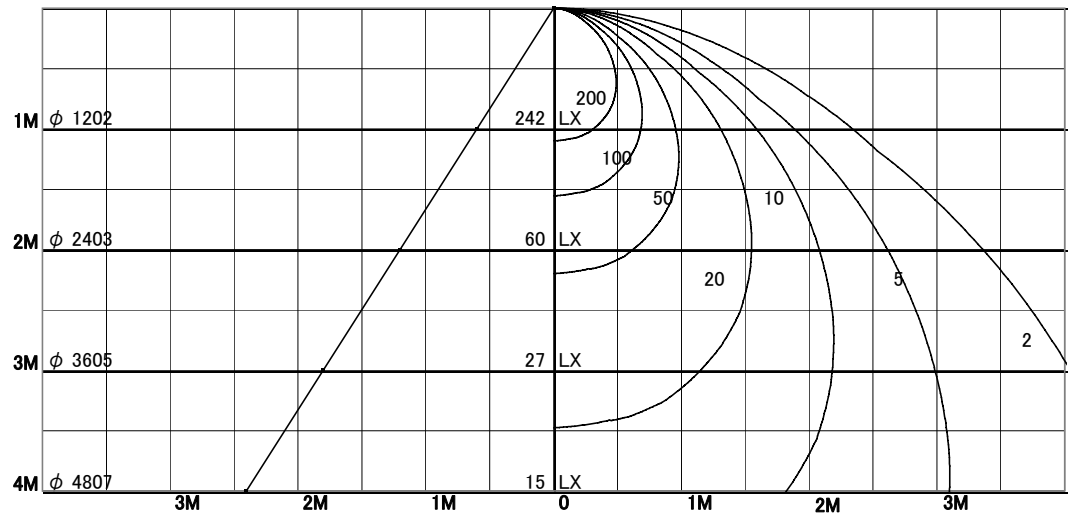


1/2照度角

直射水平面照度

単位:Lx

器具効率	64.9	%
上方効率	0.0	%
下方効率	64.9	%
保守率	良	0.84
	中	0.79
	否	0.7
1/2照度角		
A-A'	62.0	H
B-B'	62.0	H
最大取付間隔		
A-A'	1.20	H
B-B'	1.20	H



照明率表

天井	80%				70%				50%				30%				0%
	70%	50%	30%	10%	70%	50%	30%	10%	70%	50%	30%	10%	70%	50%	30%	10%	0%
壁	10%																0%
床	10%																0%
0.60	41	34	29	26	40	33	29	26	38	33	29	26	37	32	28	26	25
0.80	46	40	35	32	45	39	35	32	44	38	35	32	42	38	34	32	30
1.00	51	44	40	37	50	44	40	37	48	43	39	37	46	42	39	36	35
1.25	54	49	45	42	53	48	44	41	51	47	44	41	50	46	43	41	40
1.50	57	52	48	45	56	51	48	45	54	50	47	45	52	49	46	44	43
2.00	60	56	53	51	59	56	53	50	58	55	52	50	56	53	51	49	48
2.50	62	59	56	54	61	59	56	54	60	57	55	53	58	56	54	53	51
3.00	64	61	59	57	63	60	58	56	61	59	57	56	60	58	56	55	53
4.00	65	63	61	60	64	63	61	59	63	61	60	58	61	60	59	58	56
5.00	66	64	63	61	65	64	62	61	64	62	61	60	62	61	60	59	57
7.00	67	66	65	64	66	65	64	63	65	64	63	62	63	63	62	61	59
10.00	68	67	66	65	67	66	66	65	66	65	64	64	64	64	63	62	61

※(100V点灯時) 110Vまたは100/110V定格ランプの照度データは100V点灯時の値です。