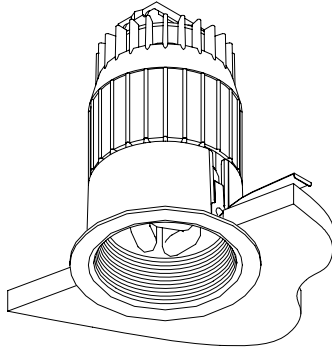


屋内照明器具特性

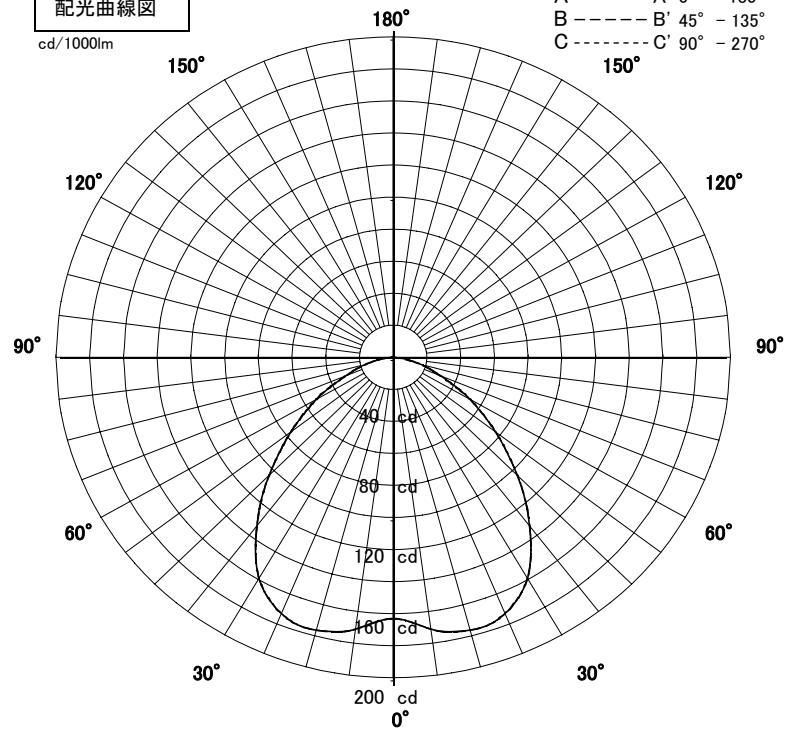


品名	DF-2650		
光源	EFD15EL/13-E17		
光束	810 Lm	灯数	1 灯



配光曲線図

cd/1000lm

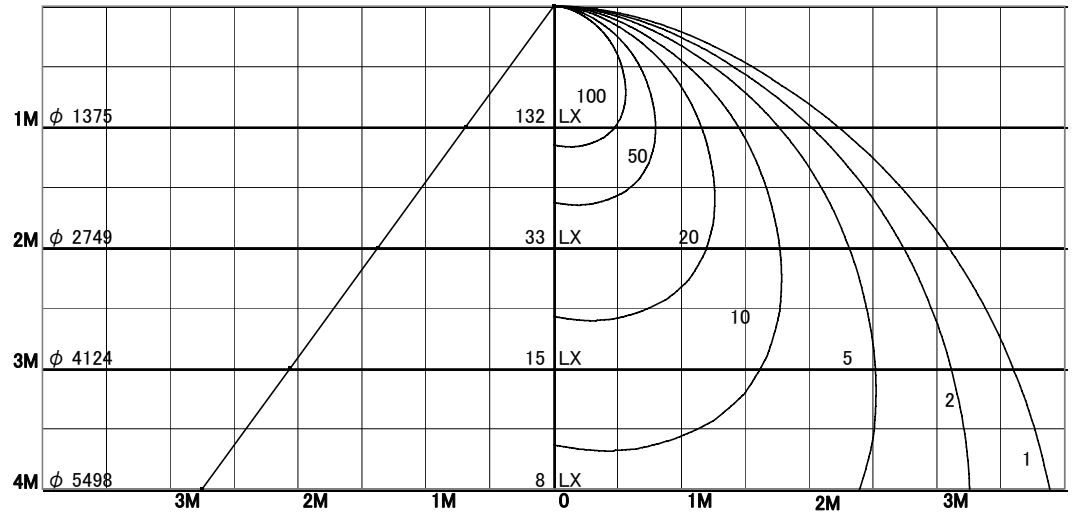


1/2照度角

直射水平面照度

単位:Lx

器具効率	43.6	%
上方効率	0.0	%
下方効率	43.6	%
保守率	良	0.74
	中	0.7
	否	0.62
1/2照度角		
A-A'	69.0	H
B-B'	69.0	H
最大取付間隔		
A-A'	1.37	H
B-B'	1.37	H



照明率表

天井	80%				70%				50%				30%				0%
	70%	50%	30%	10%	70%	50%	30%	10%	70%	50%	30%	10%	70%	50%	30%	10%	0%
壁	10%																0%
床	10%																0%
0.60	27	22	19	17	26	22	19	17	25	21	19	17	24	21	18	17	16
0.80	31	26	23	21	30	26	23	21	29	25	23	21	28	25	22	20	20
1.00	34	29	26	24	33	29	26	24	32	28	26	24	31	28	26	24	23
1.25	36	32	30	27	35	32	29	27	34	31	29	27	33	31	28	27	26
1.50	38	34	32	30	37	34	32	30	36	33	31	29	35	33	31	29	28
2.00	40	38	35	34	40	37	35	33	38	36	35	33	37	36	34	33	32
2.50	42	39	38	36	41	39	37	36	40	38	37	35	39	37	36	35	34
3.00	43	41	39	38	42	40	39	37	41	39	38	37	40	39	38	37	36
4.00	44	42	41	40	43	42	41	40	42	41	40	39	41	40	39	38	37
5.00	44	43	42	41	44	43	42	41	43	42	41	40	42	41	40	40	38
7.00	45	44	43	43	45	44	43	42	44	43	42	42	43	42	41	41	40
10.00	46	45	44	44	45	45	44	43	44	44	43	43	43	43	42	42	41