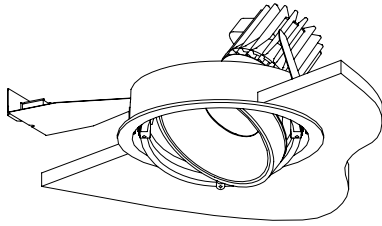


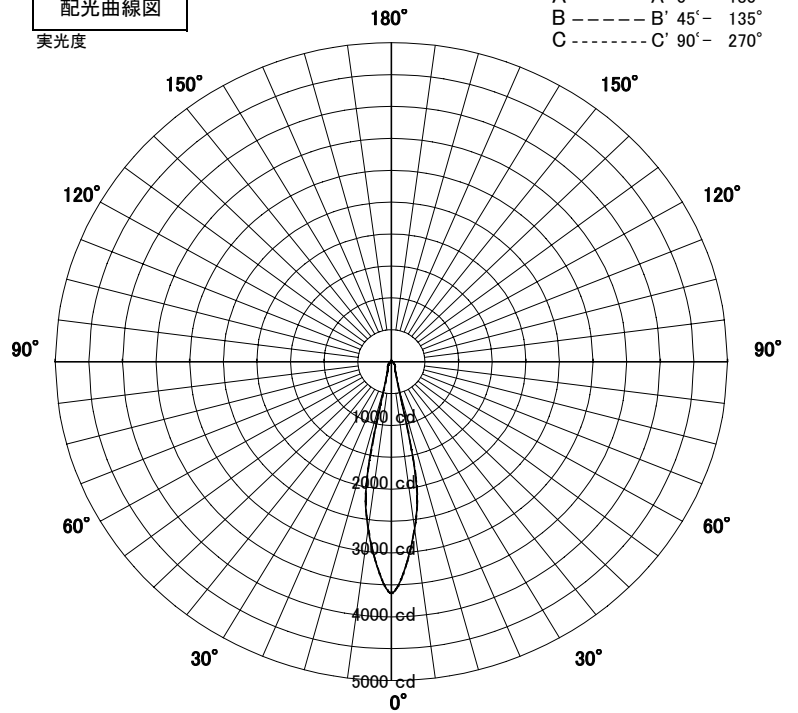
スポットライト 特性



品名	DE-2654		
光源	JR12V35W-FL/K5GI		
光束	751 Lm	灯数	1 灯



配光曲線図
実光度



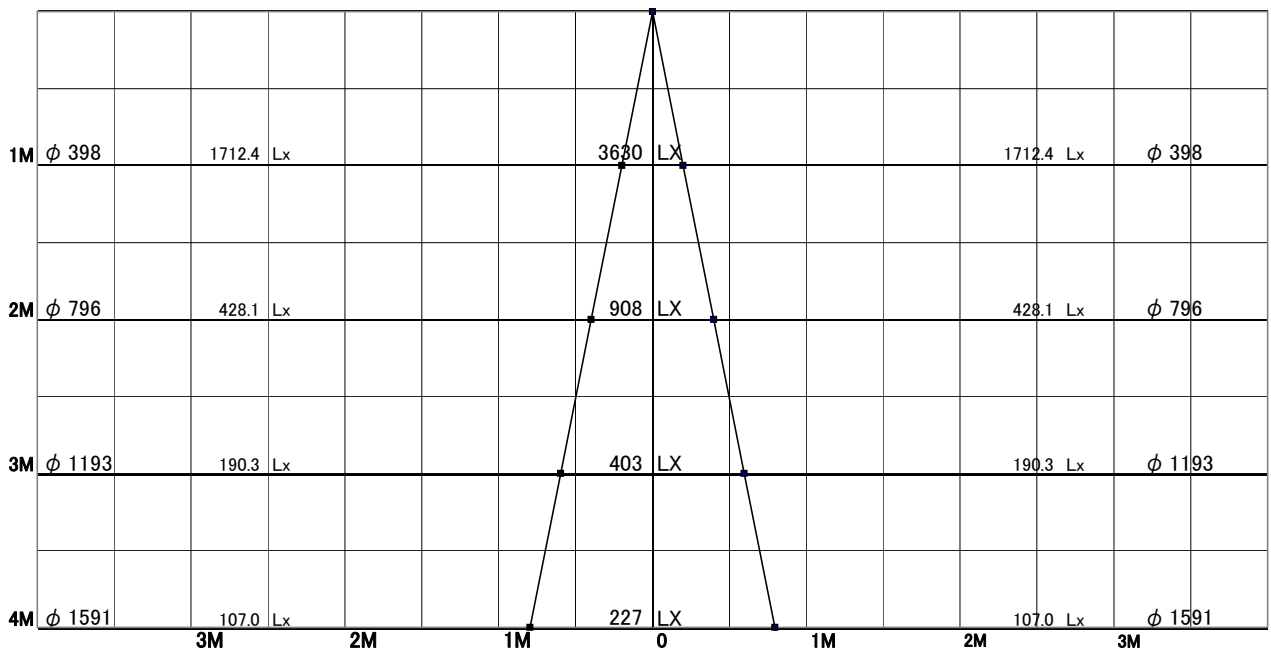
器具効率	100.0	%
上方効率	0.0	%
下方効率	100.0	%
保守率	良	0.84
	中	0.79
	否	0.7

1/2ビーム角		
A-A'	22.5	度
B-B'	22.5	度

A-A' Section

1/2ビーム角

B-B' Section

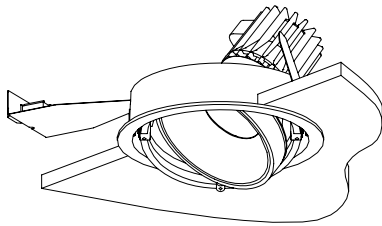


※(100V入力時) 12V定格ランプの照度データは11.3V(トランス入力電圧100V)点灯時の値です。

スポットライト 特性

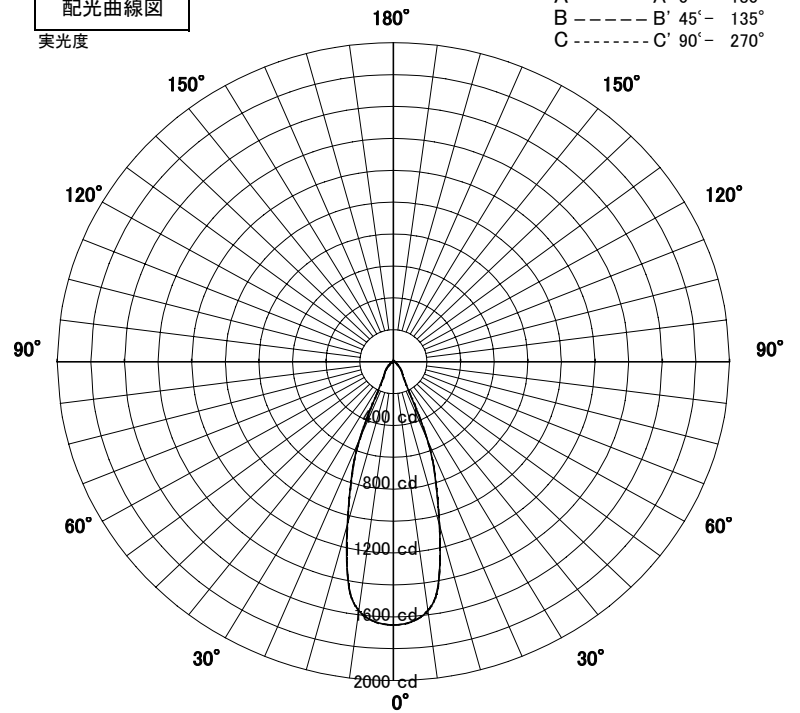


品名	DE-2654		
光源	JR12V35W-WF/K5GI		
光束	751 Lm	灯数	1 灯



配光曲線図

実光度



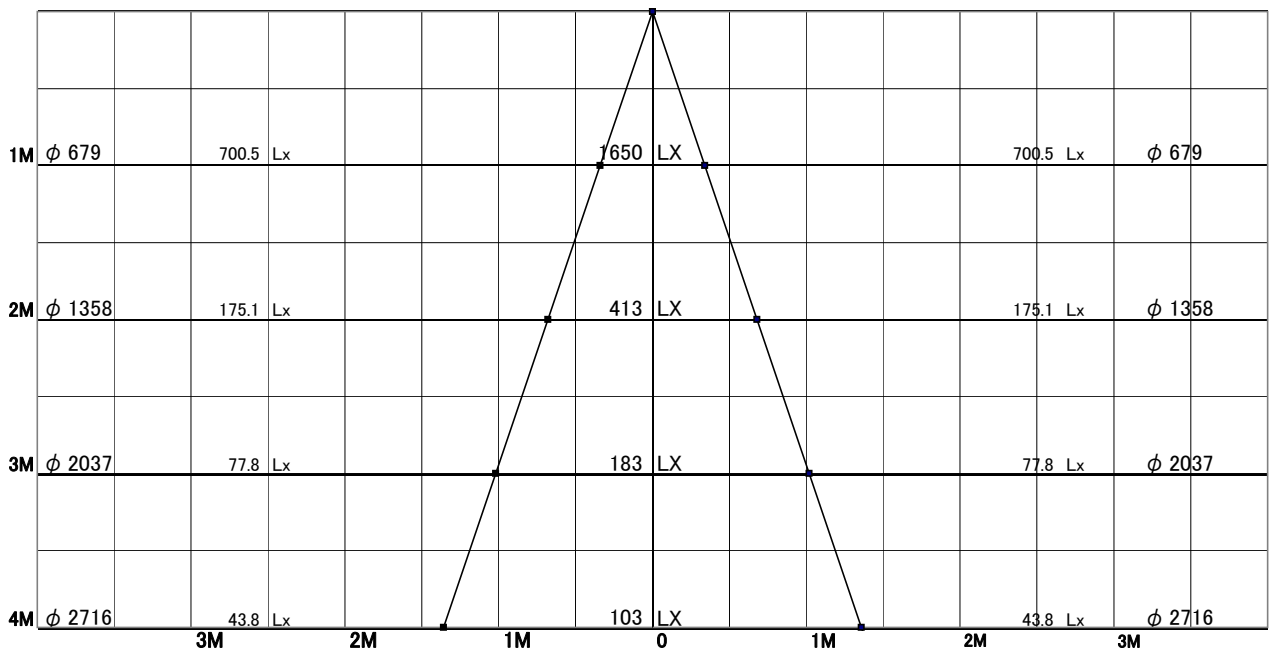
器具効率	100.0	%
上方効率	0.0	%
下方効率	100.0	%
保守率	良	0.84
	中	0.79
	否	0.7

1/2ビーム角		
A-A'	37.5	度
B-B'	37.5	度

A-A' Section

1/2ビーム角

B-B' Section



※(100V入力時) 12V定格ランプの照度データは11.3V(トランス入力電圧100V)点灯時の値です。