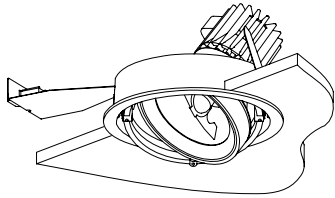


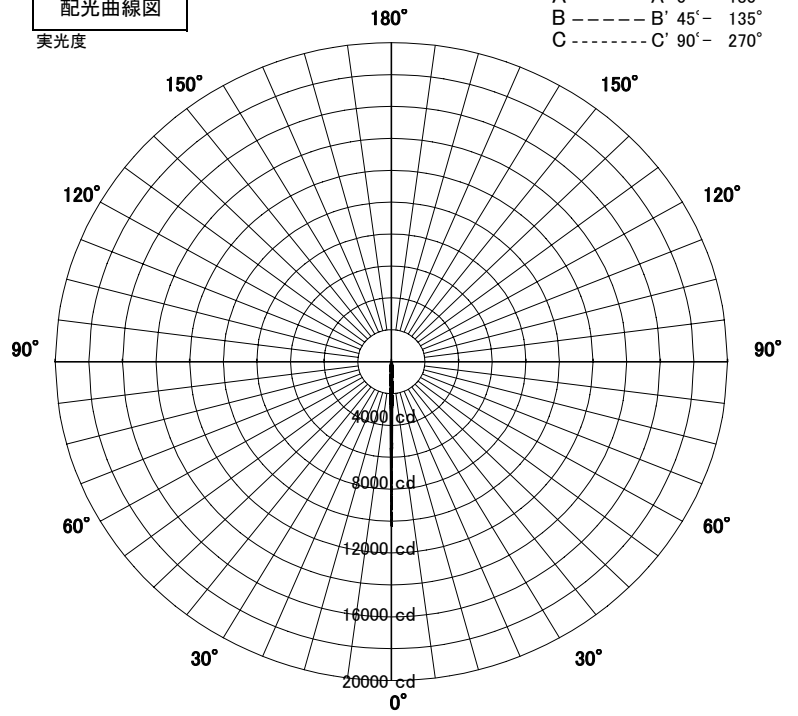
スポットライト 特性



品名	DE-2657		
光源	JRS12V50W-SP/BS		
光束	288 Lm	灯数	1 灯



配光曲線図
実光度



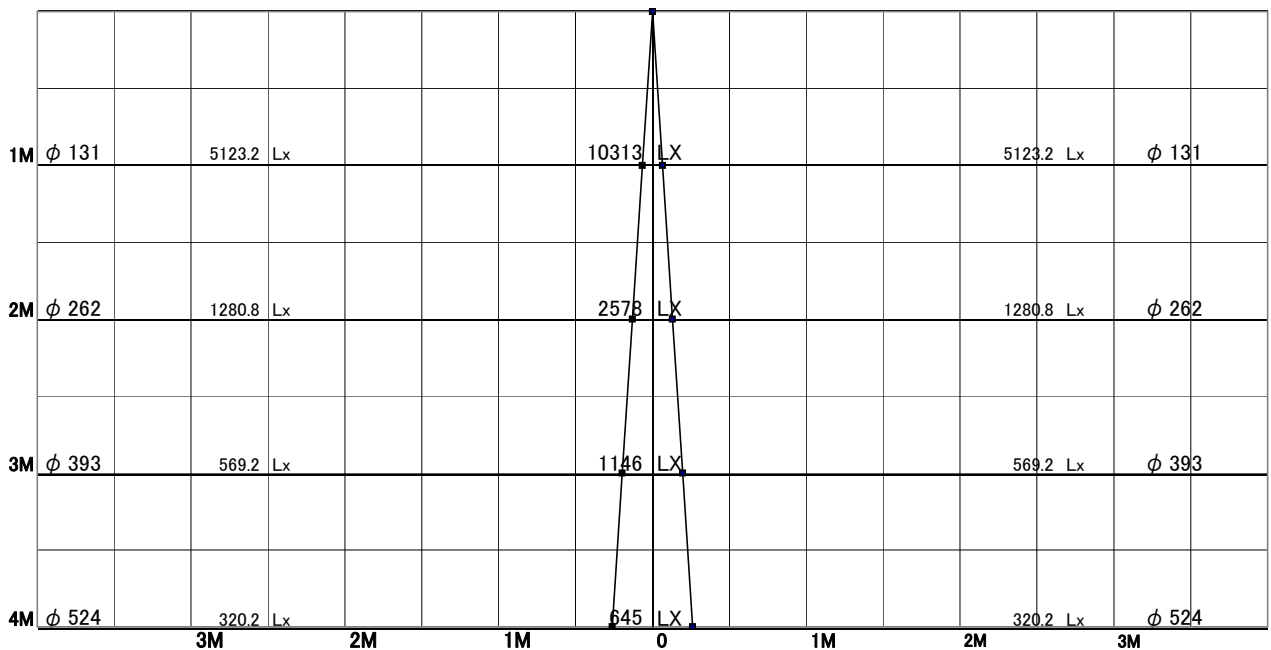
器具効率	115.4	%
上方効率	0.0	%
下方効率	115.4	%
保守率	良	0.84
	中	0.79
	否	0.7

1/2ビーム角		
A-A'	7.5	度
B-B'	7.5	度

A-A' Section

1/2ビーム角

B-B' Section

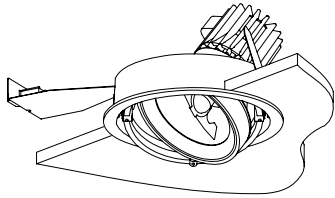


※(100V入力時) 12V定格ランプの照度データは11.3V(トランス入力電圧100V)点灯時の値です。

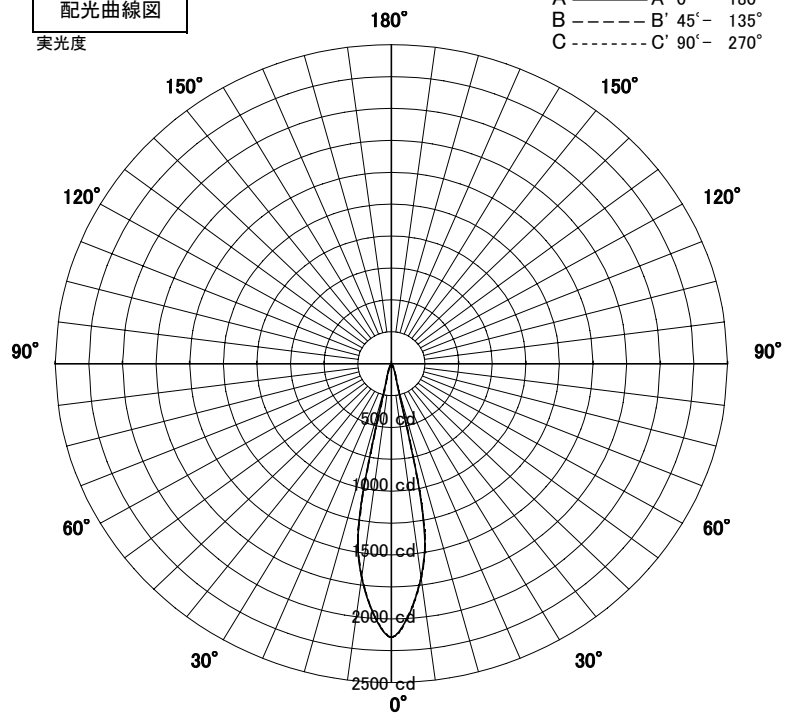
スポットライト 特性



品名	DE-2657		
光源	JRS12V50W-FL/BS		
光束	323 Lm	灯数	1 灯



配光曲線図
実光度



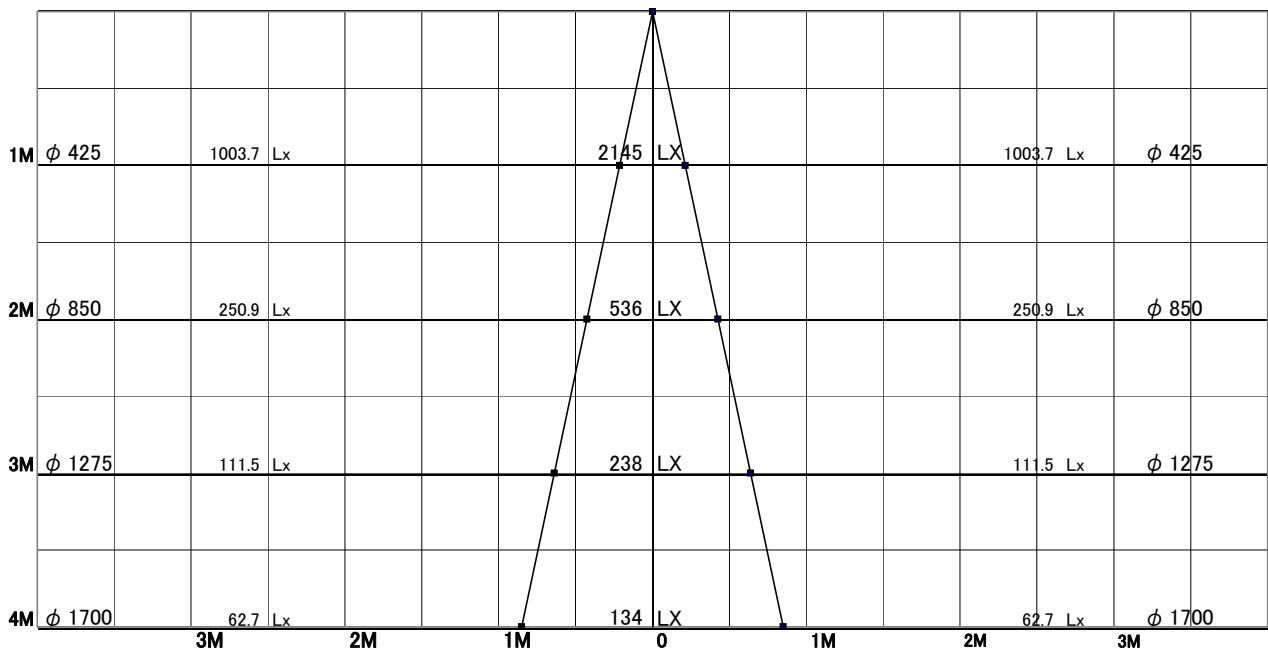
器具効率	103.5	%
上方効率	0.0	%
下方効率	103.5	%
保守率	良	0.84
	中	0.79
	否	0.7

1/2ビーム角		
A-A'	24.0	度
B-B'	24.0	度

A-A' Section

1/2ビーム角

B-B' Section



※(100V入力時) 12V定格ランプの照度データは11.3V(トランス入力電圧100V)点灯時の値です。