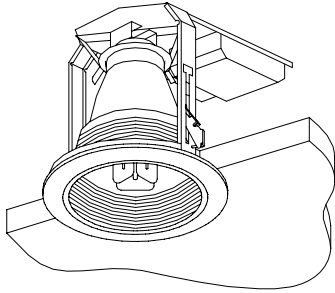


屋内照明器具特性

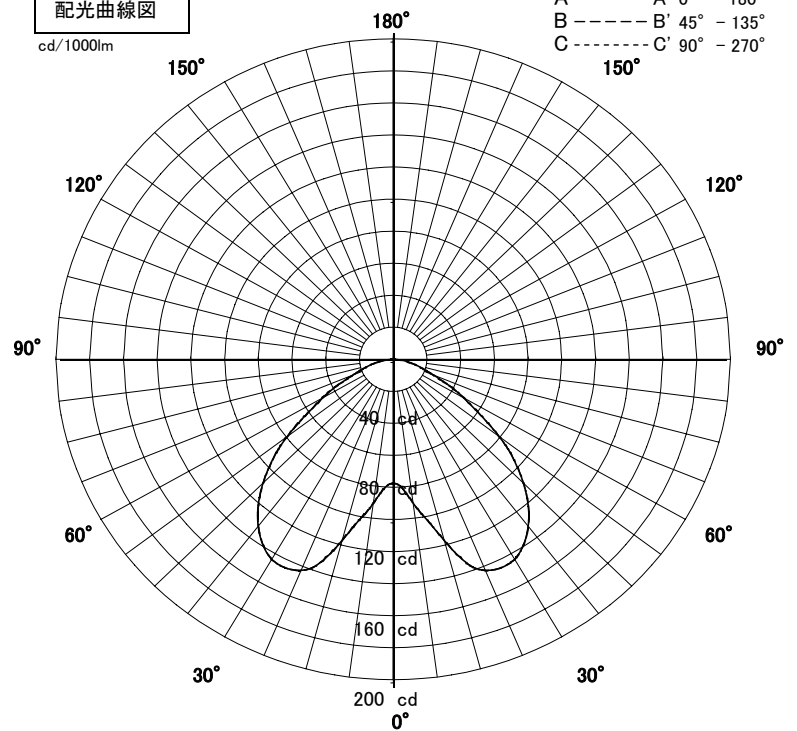


品名	DF-2660		
光源	FHT24EX-L		
光束	1800 Lm	灯数	1 灯



配光曲線図

cd/1000lm

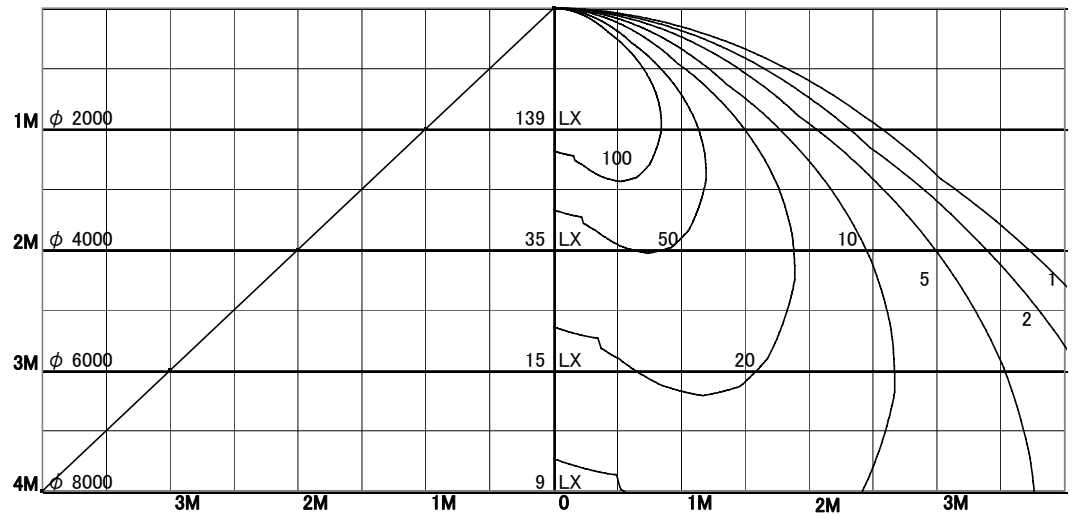


1/2照度角

直射水平面照度

单位:Lx

器具効率	39.1	%
上方効率	0.0	%
下方効率	39.1	%
保守率	良	0.74
	中	0.7
	否	0.62
1/2照度角		
A-A'	90.0	H
B-B'	90.0	H
最大取付間隔		
A-A'	2.00	H
B-B'	2.00	H



照明率表

天井	80%				70%				50%				30%				0%
	70%	50%	30%	10%	70%	50%	30%	10%	70%	50%	30%	10%	70%	50%	30%	10%	0%
壁	10%																0%
床	10%																0%
0.60	24	19	16	14	23	19	16	14	22	19	16	14	22	18	16	14	13
0.80	28	23	20	18	27	23	20	18	26	22	20	18	25	22	20	18	17
1.00	30	26	23	21	30	26	23	21	29	25	23	21	28	25	23	21	20
1.25	33	29	27	24	32	29	26	24	31	28	26	24	30	27	26	24	23
1.50	34	31	29	27	34	31	29	27	33	30	28	26	32	29	28	26	25
2.00	37	34	32	30	36	34	32	30	35	33	31	30	34	32	31	30	29
2.50	38	36	34	33	37	35	34	32	36	35	33	32	35	34	33	32	31
3.00	39	37	36	34	38	37	35	34	37	36	35	34	36	35	34	33	32
4.00	40	39	37	36	39	38	37	36	38	37	36	35	37	36	36	35	34
5.00	41	39	38	37	40	39	38	37	39	38	37	36	38	37	37	36	35
7.00	41	40	40	39	41	40	39	38	40	39	38	38	39	38	38	37	36
10.00	42	41	40	40	41	41	40	39	40	40	39	39	39	39	38	38	37