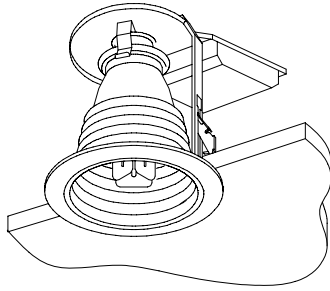


屋内照明器具特性

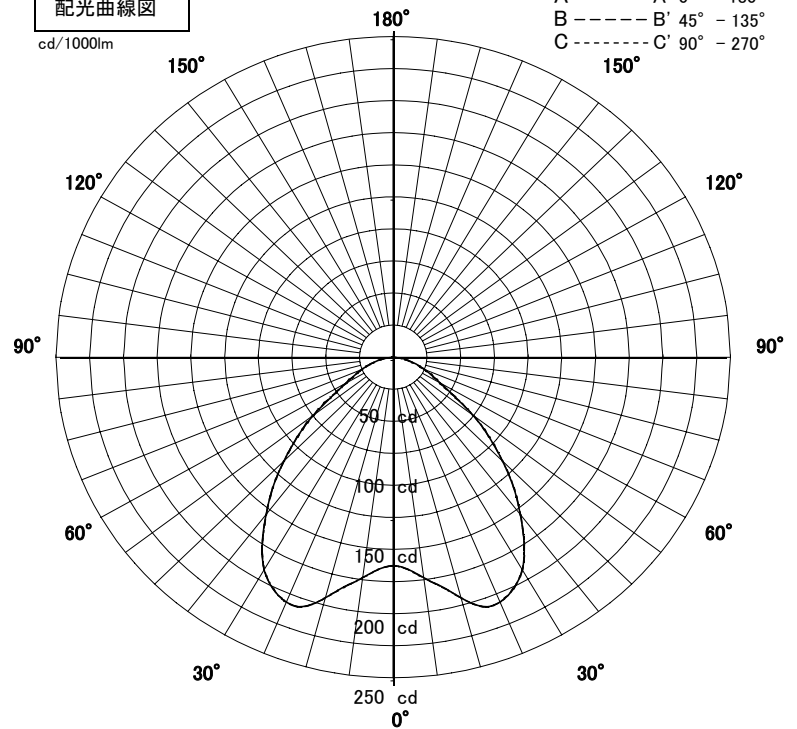


品名	DF-2662		
光源	FHT24EX-L		
光束	1800 Lm	灯数	1 灯



配光曲線図

cd/1000lm

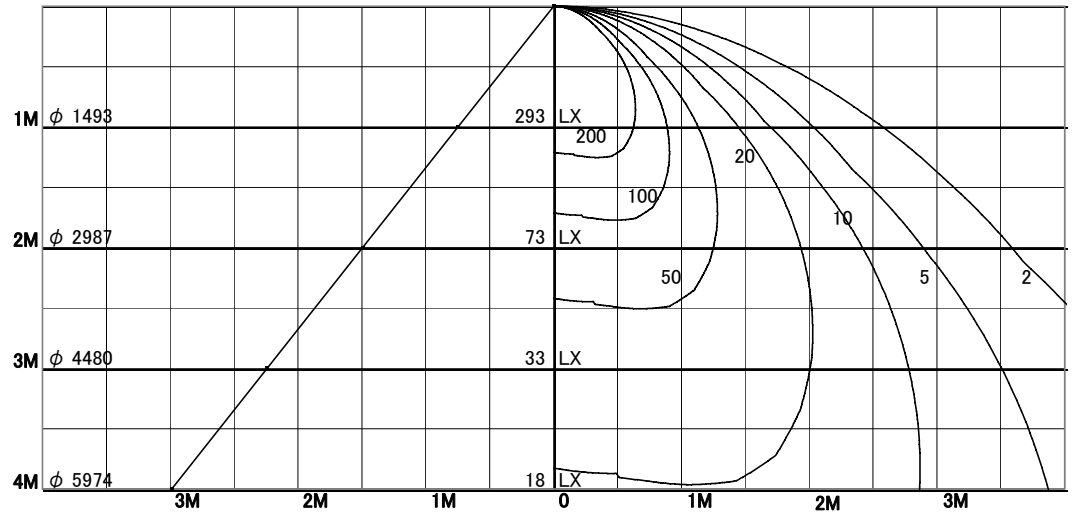


1/2照度角

直射水平面照度

単位:Lx

器具効率	46.5	%
上方効率	0.0	%
下方効率	46.5	%
保守率	良	0.74
	中	0.7
	否	0.62
1/2照度角		
A-A'	73.5	H
B-B'	73.5	H
最大取付間隔		
A-A'	1.49	H
B-B'	1.49	H



照明率表

天井	80%				70%				50%				30%				0%
	70%	50%	30%	10%	70%	50%	30%	10%	70%	50%	30%	10%	70%	50%	30%	10%	0%
壁	10%																0%
床	10%																0%
0.60	30	25	22	20	29	25	22	19	28	24	21	19	27	24	21	19	19
0.80	34	29	26	24	33	29	26	24	32	28	26	24	31	28	25	23	23
1.00	37	33	30	27	36	32	29	27	35	32	29	27	34	31	29	27	26
1.25	39	36	33	31	39	35	33	31	38	35	32	30	36	34	32	30	29
1.50	41	38	35	33	41	37	35	33	39	37	35	33	38	36	34	33	32
2.00	44	41	39	37	43	41	39	37	42	40	38	36	41	39	37	36	35
2.50	45	43	41	40	44	42	41	39	43	42	40	39	42	41	39	38	37
3.00	46	44	43	41	45	44	42	41	44	43	42	40	43	42	41	40	39
4.00	47	46	44	43	47	45	44	43	45	44	43	42	44	43	43	42	41
5.00	48	47	45	44	47	46	45	44	46	45	44	43	45	44	43	43	42
7.00	48	48	47	46	48	47	46	46	47	46	45	45	46	45	45	44	43
10.00	49	48	48	47	48	48	47	47	47	47	46	46	46	46	45	45	44