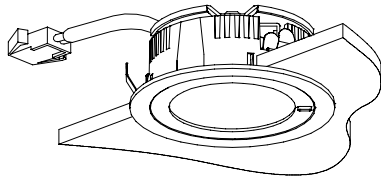


# 屋内照明器具特性

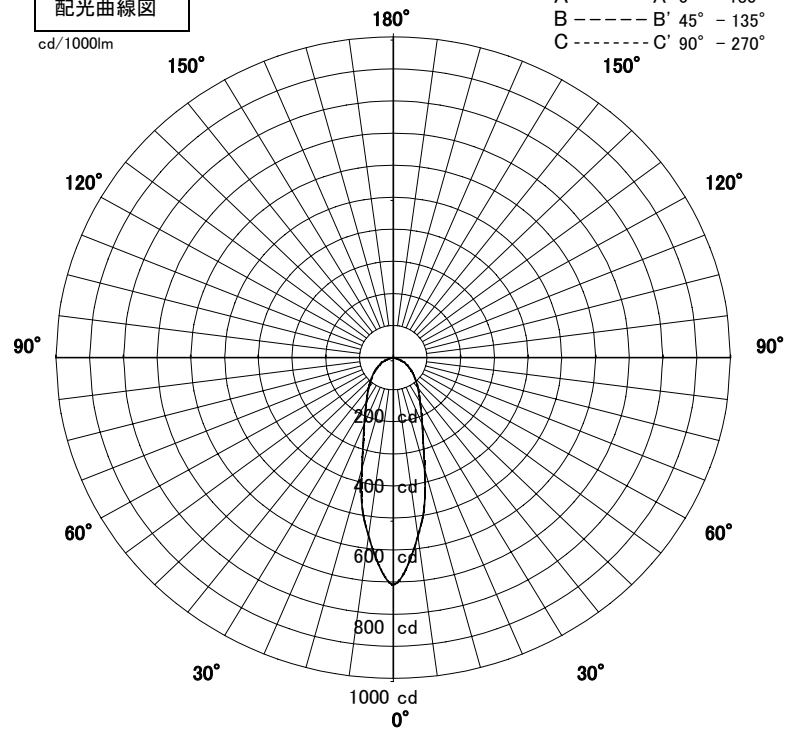


品名	DE-2667		
光源	J12V10W-AXS(64415S)		
光束	107 Lm	灯数	1 灯



配光曲線図

cd/1000lm

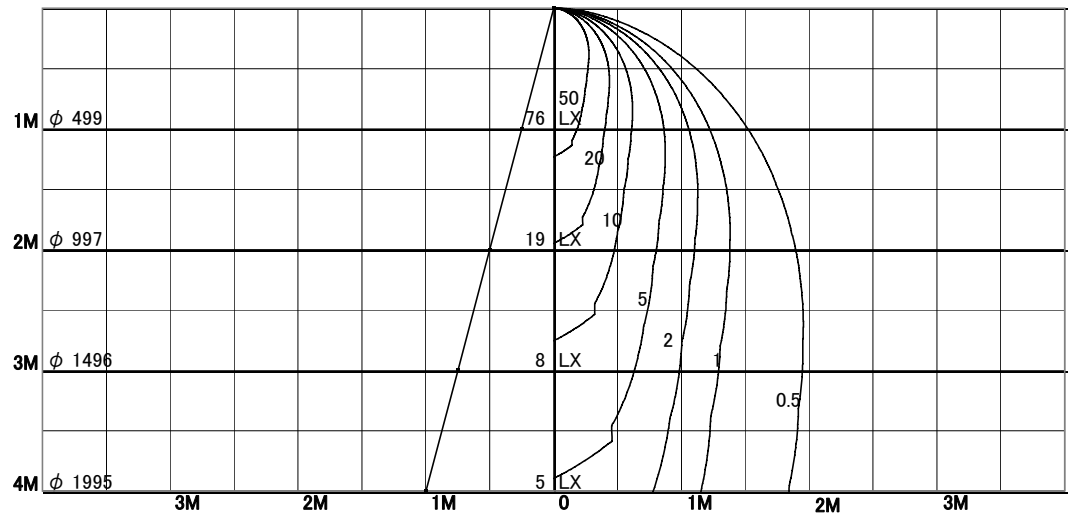


1/2照度角

直射水平面照度

単位:Lx

器具効率	51.7	%
上方効率	0.0	%
下方効率	51.6	%
保守率	良	0.79
	中	0.74
	否	0.7
1/2照度角		
A-A'	28.0	H
B-B'	28.0	H
最大取付間隔		
A-A'	0.50	H
B-B'	0.50	H



照明率表

天井	80%				70%				50%				30%				0%
	70%	50%	30%	10%	70%	50%	30%	10%	70%	50%	30%	10%	70%	50%	30%	10%	0%
壁	10%																0%
床	10%																0%
0.60	33	28	25	23	32	28	25	23	31	27	25	23	30	27	24	22	22
0.80	37	32	29	27	36	32	29	27	35	31	29	26	34	31	28	26	25
1.00	40	35	32	30	39	35	32	30	38	34	32	30	37	34	32	30	29
1.25	42	38	36	33	42	38	35	33	40	37	35	33	39	37	35	33	32
1.50	44	41	38	36	43	40	38	36	42	39	37	35	41	39	37	35	34
2.00	47	44	42	40	46	43	41	40	45	43	41	39	43	42	40	39	38
2.50	48	46	44	42	47	45	44	42	46	44	43	42	45	44	42	41	40
3.00	49	47	46	44	48	47	45	44	47	46	45	43	46	45	44	43	42
4.00	50	49	48	46	50	48	47	46	48	47	46	45	47	46	46	45	44
5.00	51	50	49	48	50	49	48	47	49	48	47	47	48	47	47	46	45
7.00	52	51	50	49	51	50	50	49	50	49	49	48	49	48	48	47	46
10.00	52	52	51	51	52	51	51	50	50	50	50	49	49	49	49	48	47

※(100V入力時)12V定格ランプの照度データは11.3V(トランス入力電圧100V)点灯時の値です。