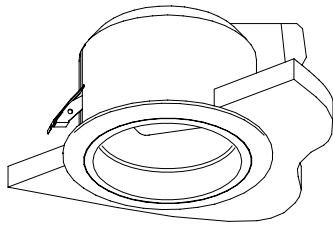


# 屋内照明器具特性

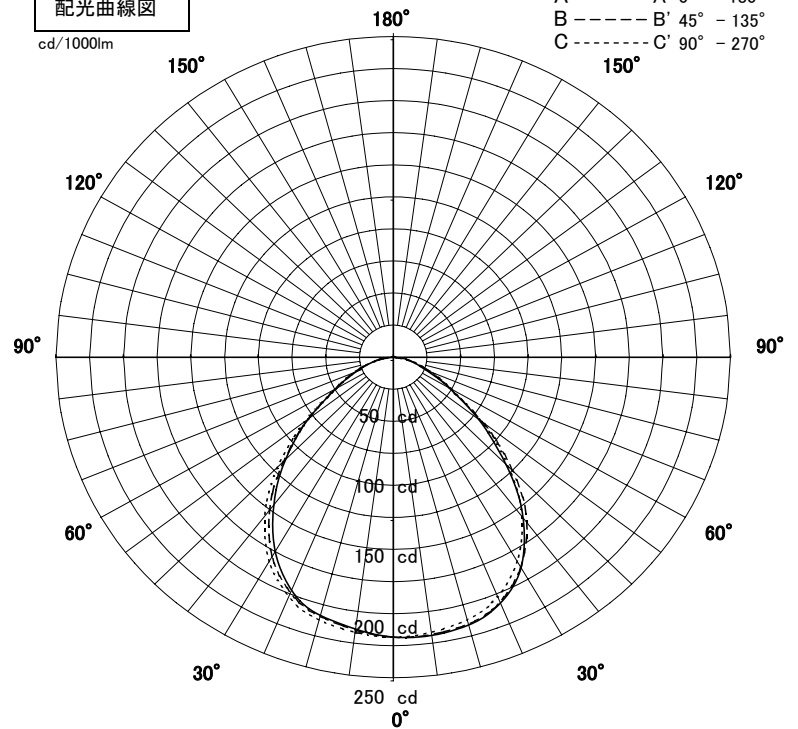


品名	DF-2670		
光源	EFD15EL/13-Z		
光束	810 Lm	灯数	1 灯



配光曲線図

cd/1000lm

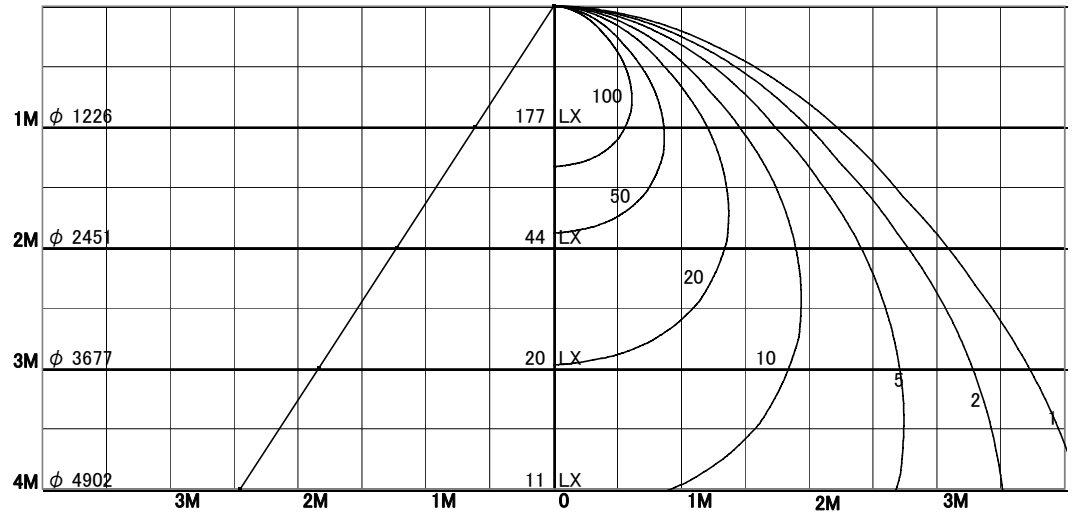


1/2照度角

直射水平面照度

単位:Lx

器具効率	48.9	%
上方効率	0.0	%
下方効率	48.9	%
保守率	良	0.74
	中	0.7
	否	0.62
1/2照度角		
A-A'	63.0	H
B-B'	64.0	H
最大取付間隔		
A-A'	1.23	H
B-B'	1.25	H



照明率表

天井	80%				70%				50%				30%				0%
	70%	50%	30%	10%	70%	50%	30%	10%	70%	50%	30%	10%	70%	50%	30%	10%	0%
壁	10%																0%
床	10%																0%
0.60	31	25	22	20	30	25	22	20	29	25	22	20	28	24	21	19	19
0.80	35	30	27	24	34	30	26	24	33	29	26	24	32	28	26	24	23
1.00	38	34	30	28	37	33	30	28	36	32	30	28	35	32	29	27	26
1.25	41	37	34	31	40	36	34	31	39	36	33	31	38	35	33	31	30
1.50	43	39	36	34	42	39	36	34	41	38	36	34	39	37	35	33	32
2.00	45	43	40	38	45	42	40	38	43	41	39	38	42	40	39	37	36
2.50	47	45	43	41	46	44	42	41	45	43	42	40	44	42	41	40	39
3.00	48	46	44	43	47	45	44	42	46	45	43	42	45	44	42	41	40
4.00	49	48	46	45	49	47	46	45	47	46	45	44	46	45	44	43	42
5.00	50	49	47	46	49	48	47	46	48	47	46	45	47	46	45	45	43
7.00	51	50	49	48	50	49	48	48	49	48	47	47	48	47	47	46	45
10.00	51	51	50	49	51	50	49	49	49	49	48	48	48	48	48	47	46