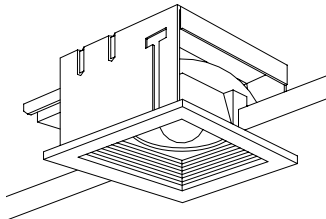


# 屋内照明器具特性

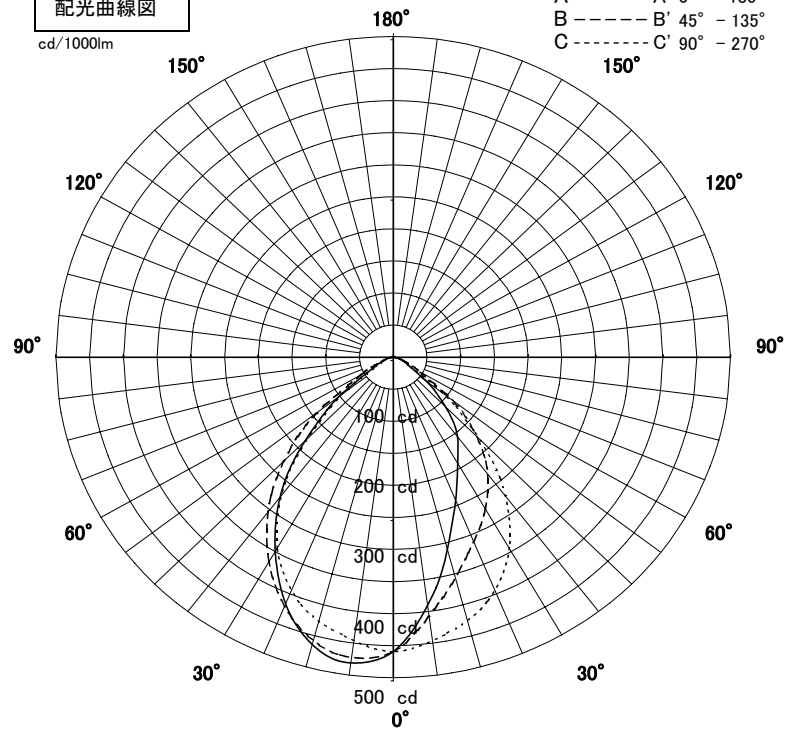


品名	DE-2676		
光源	KR100V54W-W		
光束	810 Lm	灯数	1 灯



配光曲線図

cd/1000lm

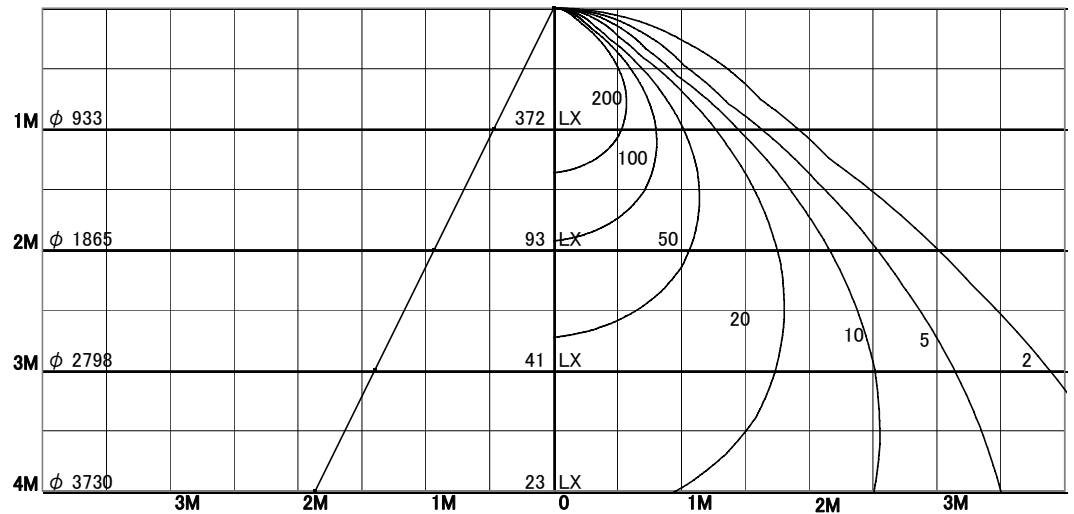


1/2照度角

直射水平面照度

単位:Lx

器具効率	74.7	%
上方効率	0.0	%
下方効率	74.7	%
保守率	良	0.84
	中	0.79
	否	0.7
1/2照度角		
A-A'	50.0	H
B-B'	59.0	H
最大取付間隔		
A-A'	0.93	H
B-B'	1.13	H



照明率表

	80%				70%				50%				30%				0%
	70%	50%	30%	10%	70%	50%	30%	10%	70%	50%	30%	10%	70%	50%	30%	10%	0%
天井																	
壁																	
床																	
0.60	50	42	38	35	49	42	38	34	47	41	37	34	46	41	37	34	33
0.80	56	49	45	41	55	49	44	41	53	48	44	41	52	47	44	41	40
1.00	60	54	50	47	60	54	50	47	58	53	49	47	56	52	49	46	45
1.25	64	59	55	52	63	59	55	52	62	57	54	52	60	56	54	51	50
1.50	67	62	59	56	66	62	58	56	64	61	58	55	63	59	57	55	53
2.00	71	67	64	62	70	66	64	61	68	65	63	61	66	64	62	60	59
2.50	73	70	67	65	72	69	67	65	70	68	66	64	68	66	65	63	62
3.00	74	72	69	68	73	71	69	67	71	70	68	66	70	68	67	66	64
4.00	75	74	72	70	75	73	71	70	73	71	70	69	71	70	69	68	66
5.00	76	75	73	72	75	74	73	71	74	72	71	70	72	71	70	69	67
7.00	77	76	75	74	76	75	74	73	75	74	73	72	73	72	72	71	69
10.00	78	77	76	75	77	76	75	75	75	75	74	73	74	73	73	72	70

※(100V点灯時) 110Vまたは100/110V定格ランプの照度データは100V点灯時の値です。