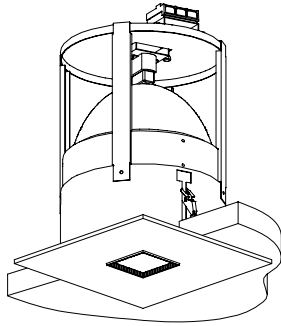


# 屋内照明器具特性

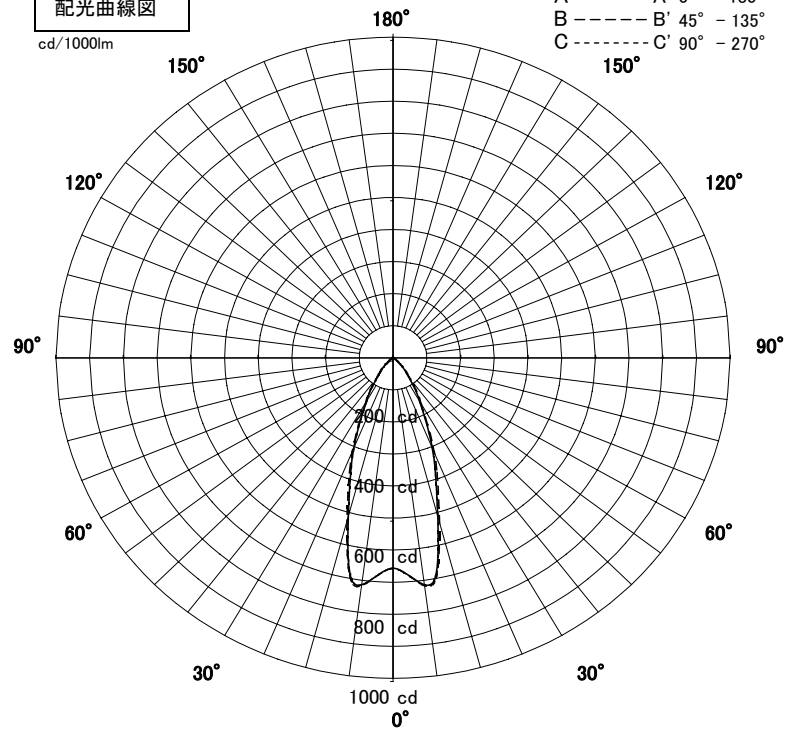


品名	DH-2694		
光源	CDM-T150W/830		
光束	14000 Lm	灯数	1 灯



配光曲線図

cd/1000lm

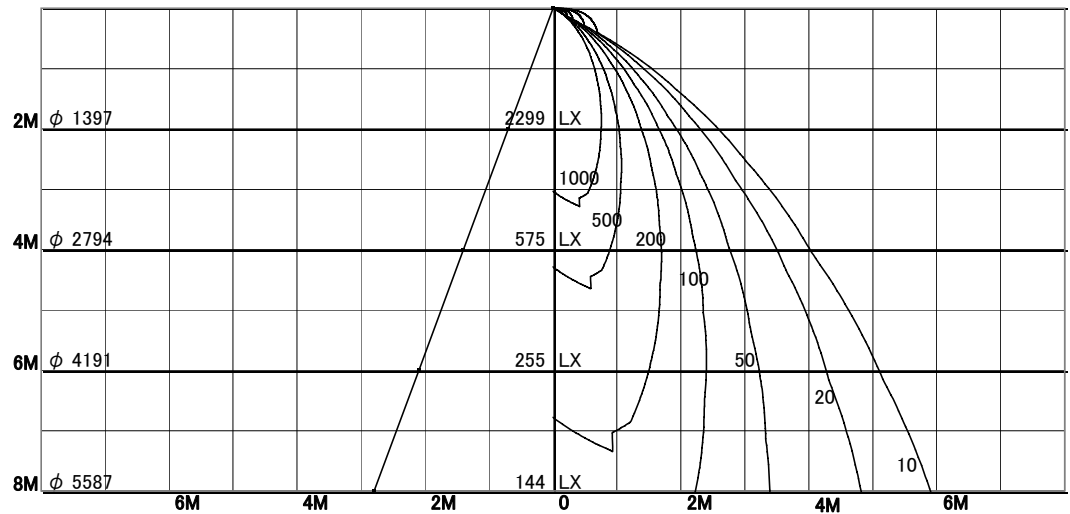


1/2照度角

直射水平面照度

単位:Lx

器具効率	44.1	%
上方効率	0.0	%
下方効率	44.1	%
保守率	良	0.66
	中	0.62
	否	0.58
1/2照度角		
A-A'	38.5	H
B-B'	38.5	H
最大取付間隔		
A-A'	0.70	H
B-B'	0.70	H



照明率表

天井	80%				70%				50%				30%				0%
	70%	50%	30%	10%	70%	50%	30%	10%	70%	50%	30%	10%	70%	50%	30%	10%	0%
壁	10%																0%
床	10%																0%
0.60	32	29	28	26	32	29	27	26	31	29	27	26	30	29	27	26	26
0.80	34	32	30	29	34	32	30	29	33	31	30	29	33	31	30	29	28
1.00	36	34	32	31	36	34	32	31	35	33	32	31	34	33	32	31	30
1.25	37	36	34	33	37	35	34	33	36	35	34	33	36	34	33	33	32
1.50	38	37	35	34	38	36	35	34	37	36	35	34	37	35	35	34	33
2.00	40	39	38	37	39	38	37	37	39	38	37	36	38	37	36	36	35
2.50	41	40	39	38	40	39	39	38	39	39	38	38	39	38	38	37	36
3.00	41	40	40	39	41	40	40	39	40	39	39	39	39	39	38	38	37
4.00	42	41	41	40	41	41	40	40	41	40	40	39	40	39	39	39	38
5.00	42	42	41	41	42	41	41	41	41	40	40	40	40	40	40	39	38
7.00	42	42	42	42	42	42	41	41	41	41	41	41	40	40	40	40	39
10.00	43	42	42	42	42	42	42	42	41	41	41	41	41	40	40	40	39