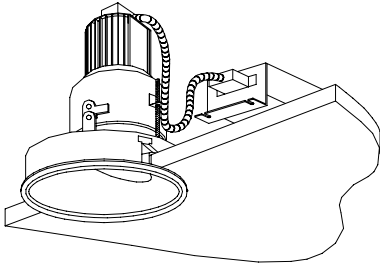


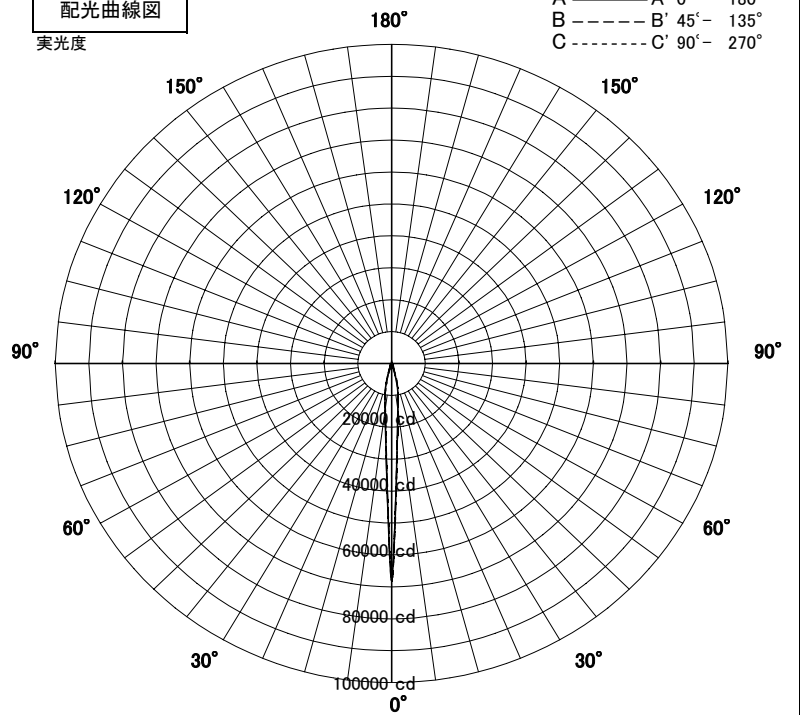
# スポットライト 特性



品名	DH-2893		
光源	CDM-R70W/830PAR30L10°		
光束	4850 Lm	灯数	1 灯



配光曲線図  
実光度



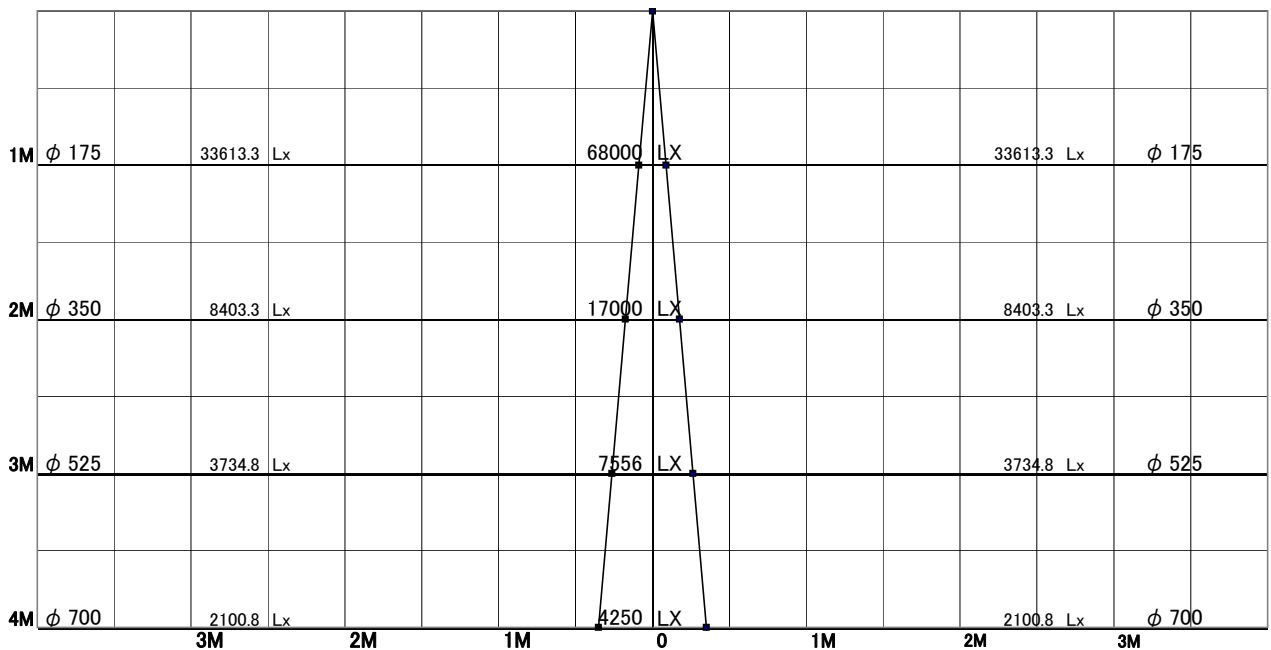
器具効率	122.3	%
上方効率	0.0	%
下方効率	122.3	%
保守率	良	0.66
	中	0.62
	否	0.58

1/2ビーム角		
A-A'	10.0	度
B-B'	10.0	度

A-A' Section

1/2ビーム角

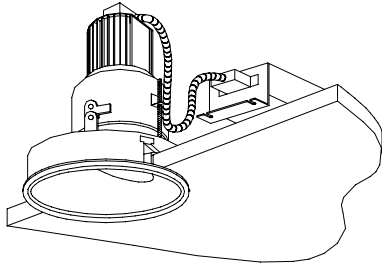
B-B' Section



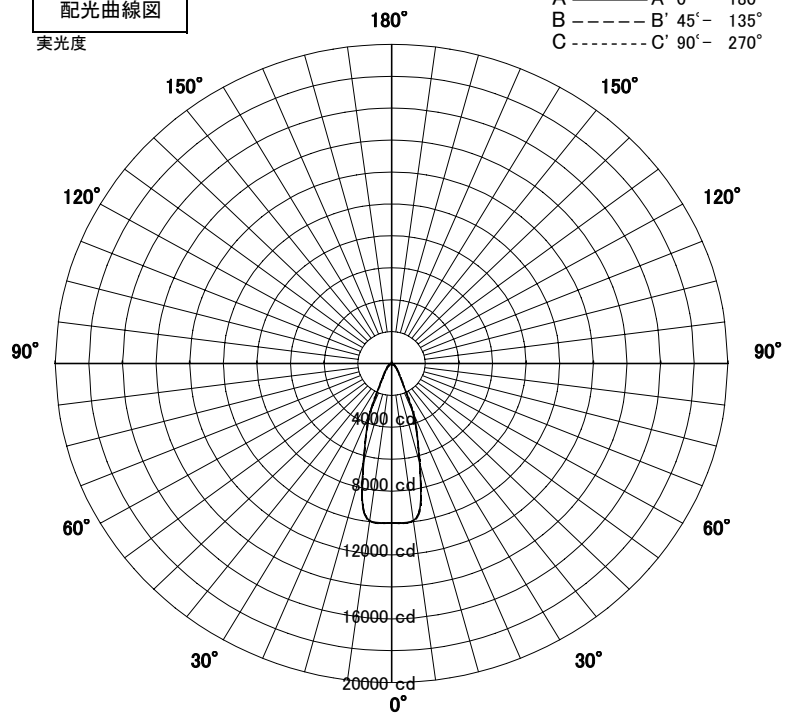
# スポットライト 特性



品名	DH-2893		
光源	CDM-R70W/830PAR30L40°		
光束	4850 Lm	灯数	1 灯



配光曲線図  
実光度



器具効率	100.0	%
上方効率	0.0	%
下方効率	100.0	%
保守率	良	0.66
	中	0.62
	否	0.58

1/2ビーム角		
A-A'	37.0	度
B-B'	37.0	度

A-A' Section

1/2ビーム角

B-B' Section

