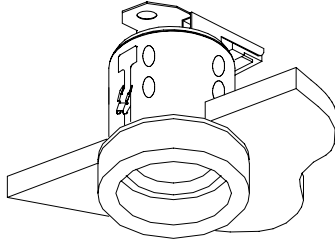


屋内照明器具特性

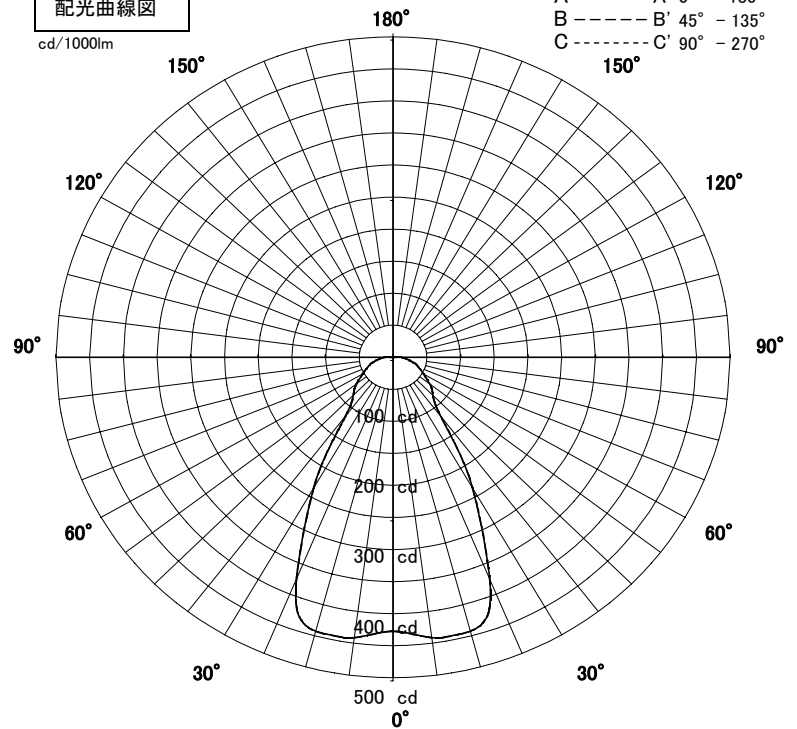


品名	DE-2897		
光源	KR100/110V45WR50K		
光束	382 Lm	灯数	1 灯



配光曲線図

cd/1000lm

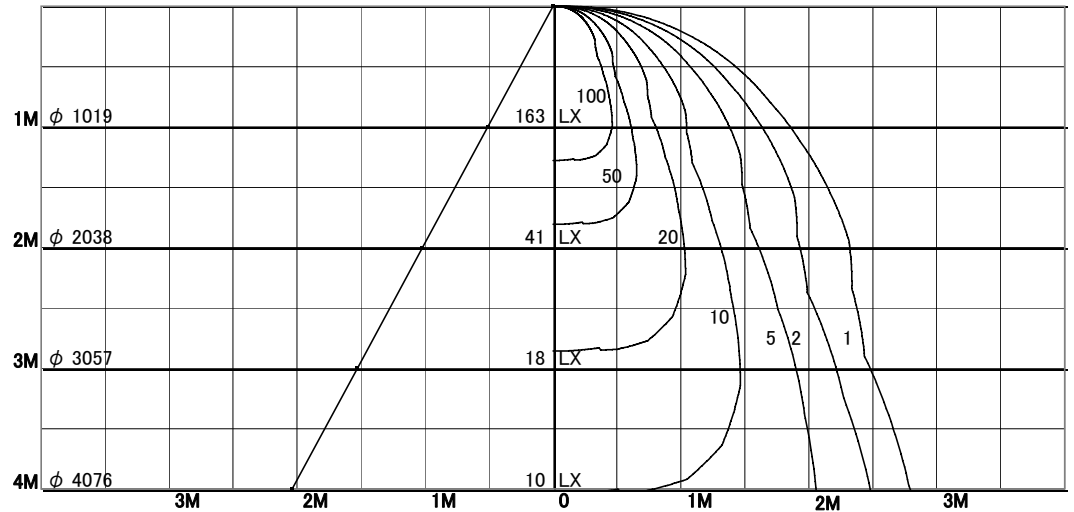


1/2照度角

直射水平面照度

単位:Lx

器具効率	63.6	%
上方効率	0.3	%
下方効率	63.3	%
保守率	良	0.84
	中	0.79
	否	0.7
1/2照度角		
A-A'	54.0	H
B-B'	54.0	H
最大取付間隔		
A-A'	1.02	H
B-B'	1.02	H



照明率表

天井	80%				70%				50%				30%				0%
	70%	50%	30%	10%	70%	50%	30%	10%	70%	50%	30%	10%	70%	50%	30%	10%	0%
壁	10%																0%
床	10%																0%
0.60	40	34	30	28	39	34	30	28	38	33	30	28	37	33	30	28	27
0.80	44	39	35	32	43	38	35	32	42	37	34	32	41	37	34	32	31
1.00	48	42	39	36	47	42	38	36	45	41	38	35	44	40	37	35	34
1.25	50	46	42	39	50	45	42	39	48	44	41	39	47	43	41	39	37
1.50	52	48	45	42	52	48	44	42	50	47	44	42	48	46	43	41	40
2.00	55	52	49	47	54	51	49	46	53	50	48	46	51	49	47	45	44
2.50	57	54	52	50	56	54	51	49	55	52	50	49	53	51	50	48	47
3.00	58	56	54	52	58	55	53	51	56	54	52	51	55	53	51	50	49
4.00	60	58	56	54	59	57	56	54	57	56	55	53	56	55	54	53	51
5.00	61	59	58	56	60	58	57	56	58	57	56	55	57	56	55	54	52
7.00	62	60	59	58	61	60	59	58	59	59	58	57	58	57	57	56	54
10.00	62	62	61	60	62	61	60	59	60	60	59	58	59	58	58	57	56

※(100V点灯時) 110Vまたは100/110V定格ランプの照度データは100V点灯時の値です。