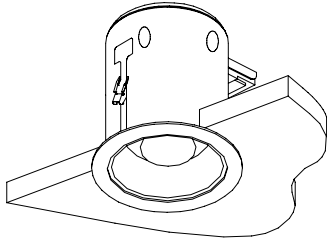


# 屋内照明器具特性

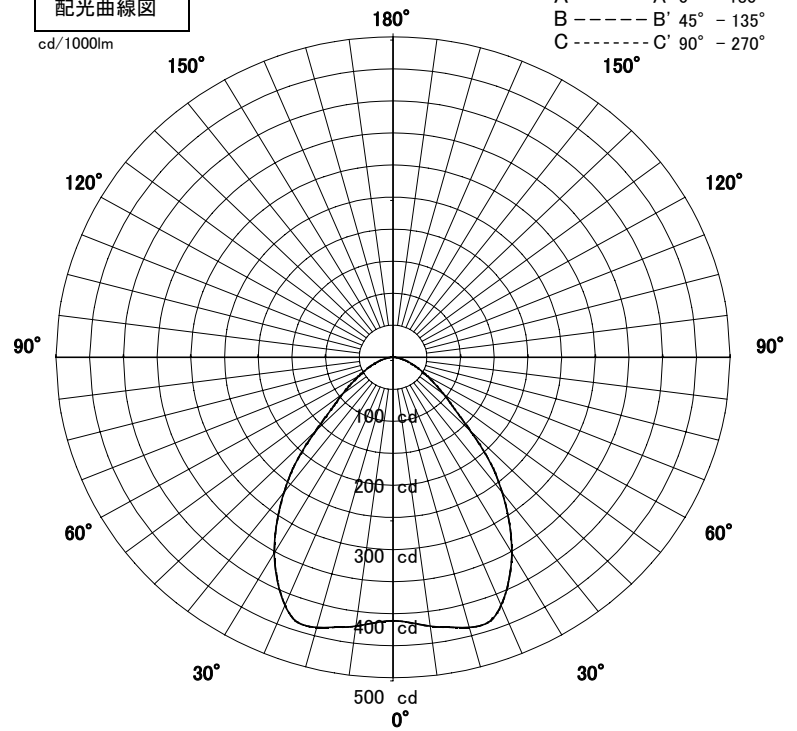


品名	DE-2899		
光源	KR100/110V45WR50K		
光束	382 Lm	灯数	1 灯



配光曲線図

cd/1000lm

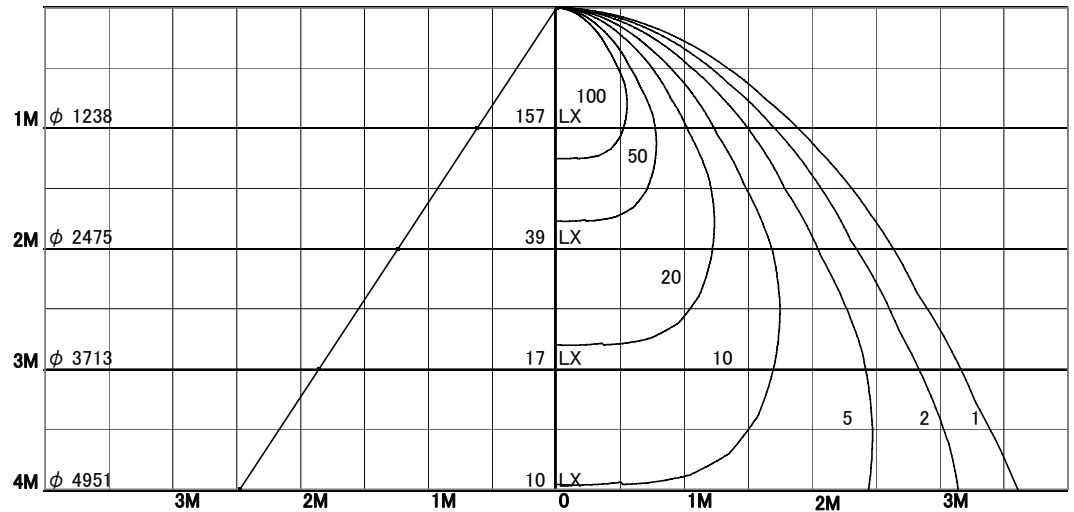


1/2照度角

直射水平面照度

単位:Lx

器具効率	80.3	%
上方効率	0.0	%
下方効率	80.3	%
保守率	良	0.84
	中	0.79
	否	0.7
1/2照度角		
A-A'	63.5	H
B-B'	63.5	H
最大取付間隔		
A-A'	1.24	H
B-B'	1.24	H



照明率表

天井	80%				70%				50%				30%				0%
	70%	50%	30%	10%	70%	50%	30%	10%	70%	50%	30%	10%	70%	50%	30%	10%	0%
壁	10%																0%
床	10%																0%
0.60	54	46	41	38	53	46	41	38	51	45	41	38	50	44	40	38	36
0.80	60	53	48	44	59	52	48	44	57	52	47	44	56	51	47	44	43
1.00	65	58	54	50	64	58	53	50	62	57	53	50	60	56	52	49	48
1.25	69	63	59	55	68	63	58	55	66	61	58	55	64	60	57	55	53
1.50	72	67	63	59	71	66	62	59	69	65	61	59	67	63	61	58	57
2.00	76	72	68	66	75	71	68	65	73	69	67	65	71	68	66	64	62
2.50	78	75	72	69	77	74	71	69	75	72	70	68	73	71	69	67	66
3.00	79	77	74	72	78	76	74	72	77	74	73	71	75	73	71	70	68
4.00	81	79	77	75	80	78	76	75	78	77	75	74	77	75	74	73	71
5.00	82	80	79	77	81	80	78	77	79	78	77	76	78	76	75	74	72
7.00	83	82	81	80	82	81	80	79	80	79	79	78	79	78	77	76	74
10.00	84	83	82	81	83	82	81	81	81	81	80	79	79	79	78	78	76

※(100V点灯時) 110Vまたは100/110V定格ランプの照度データは100V点灯時の値です。