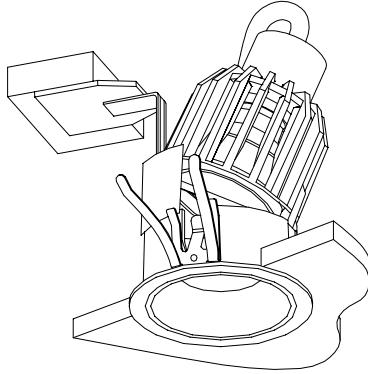


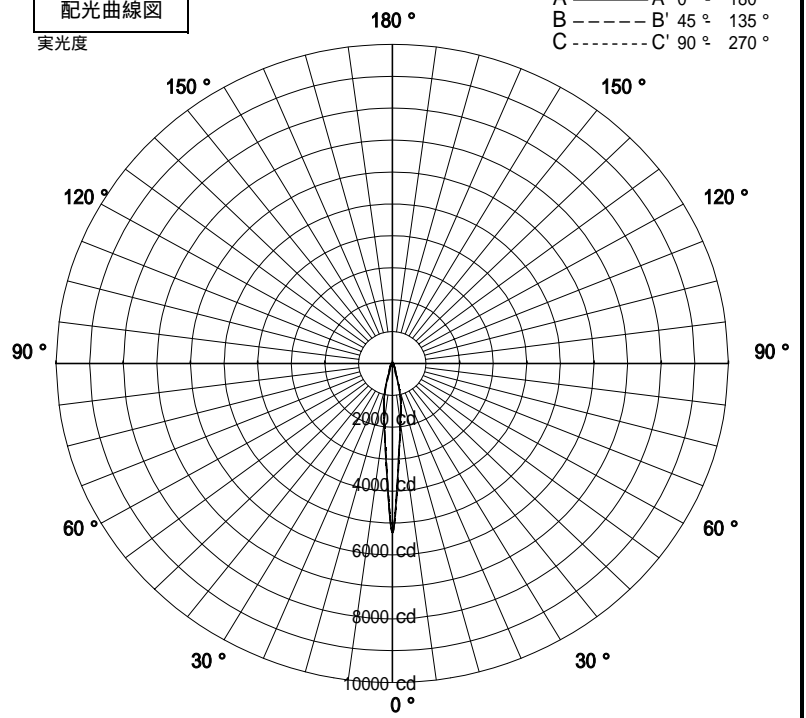
屋内照明器具特性



| | | | |
|----|---------------|----|-----|
| 品名 | DH-2950 | | |
| 光源 | CMH20/MR16/SP | | |
| 光束 | 830 Lm | 灯数 | 1 灯 |



配光曲線図
実光度



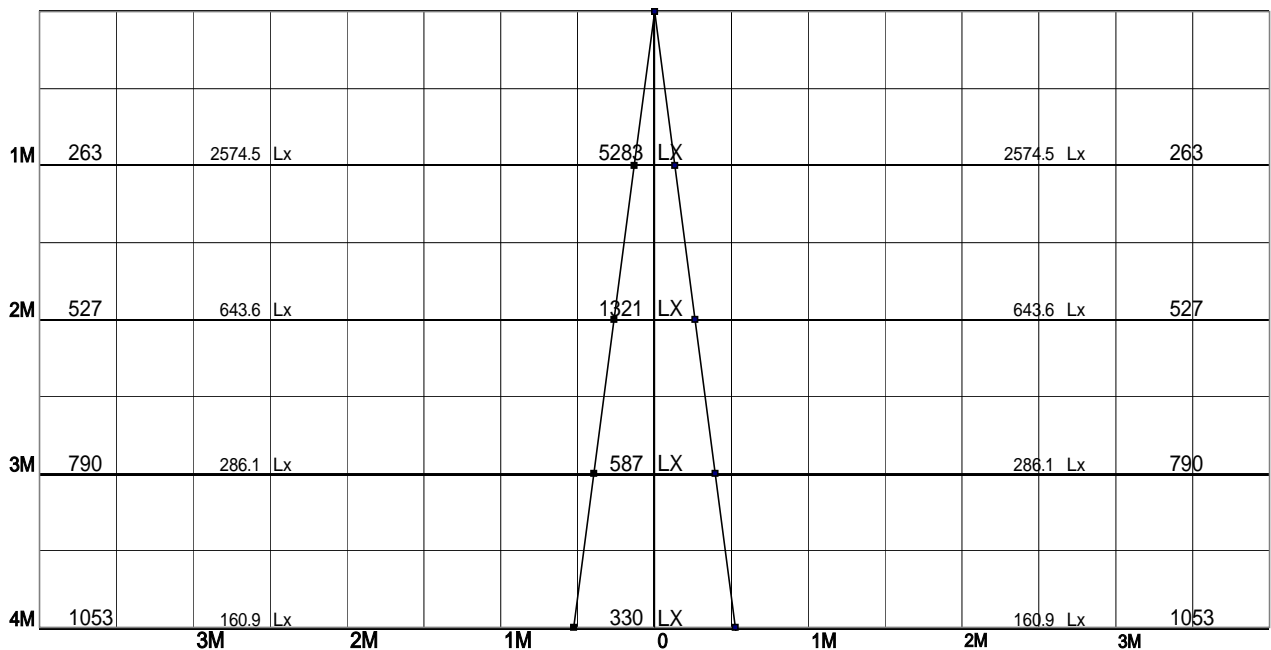
| | | |
|------|------|------|
| 器具効率 | 80.4 | % |
| 上方効率 | 0.0 | % |
| 下方効率 | 80.3 | % |
| 保守率 | 良 | 0.65 |
| | 中 | 0.61 |
| | 否 | 0.54 |

| 1/2ビーム角 | | |
|---------|------|---|
| A - A' | 15.0 | 度 |
| C - C' | 15.0 | 度 |

A - A' Section

1/2ビーム角

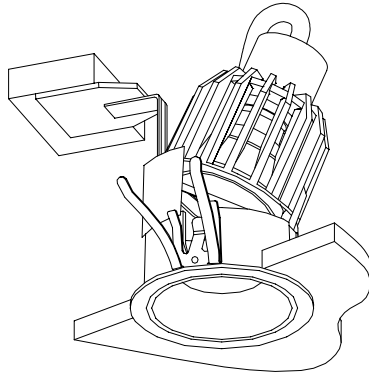
C - C' Section



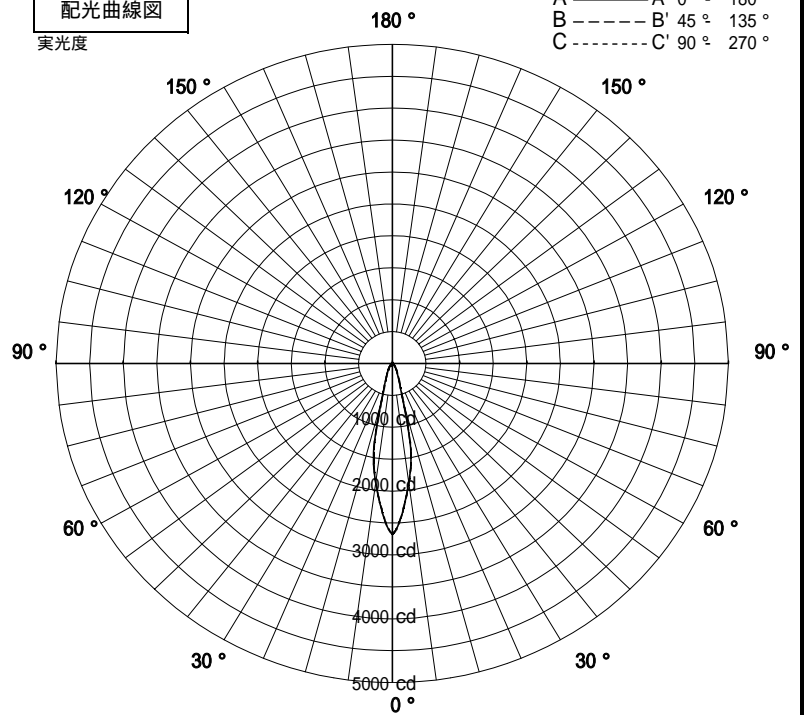
屋内照明器具特性



| | | | |
|----|---------------|----|-----|
| 品名 | DH-2950 | | |
| 光源 | CMH20/MR16/FL | | |
| 光束 | 851 Lm | 灯数 | 1 灯 |



配光曲線図
実光度



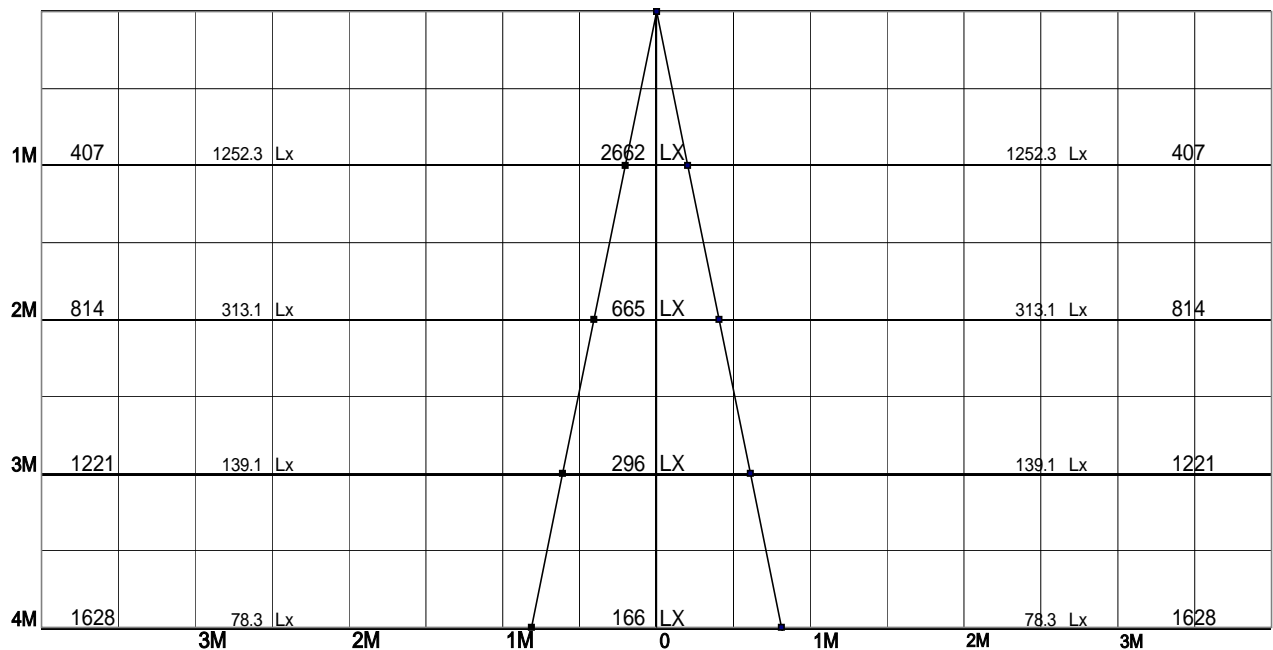
| | | |
|------|------|------|
| 器具効率 | 70.3 | % |
| 上方効率 | 0.0 | % |
| 下方効率 | 70.3 | % |
| 保守率 | 良 | 0.65 |
| | 中 | 0.61 |
| | 否 | 0.54 |

| 1/2ビーム角 | | |
|---------|------|---|
| A - A' | 23.0 | 度 |
| C - C' | 23.0 | 度 |

A - A' Section

1/2ビーム角

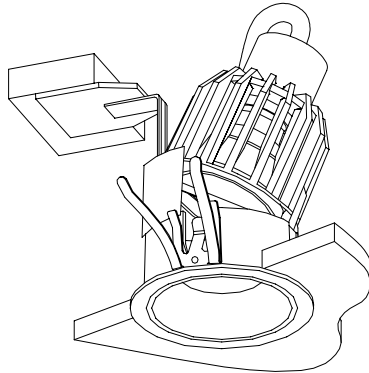
C - C' Section



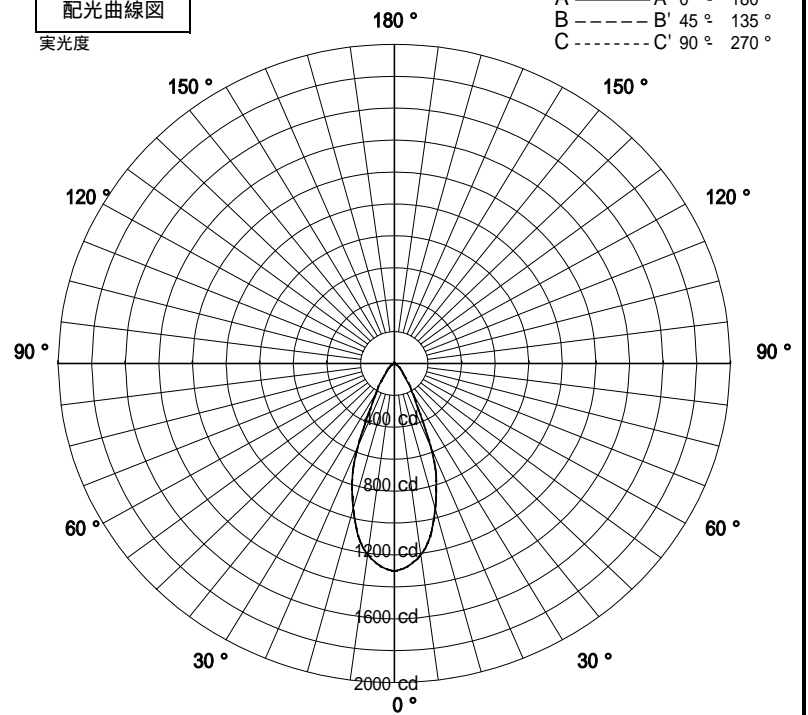
屋内照明器具特性



| | | | |
|----|----------------|----|-----|
| 品名 | DH-2950 | | |
| 光源 | CMH20/MR16/WFL | | |
| 光束 | 846 Lm | 灯数 | 1 灯 |



配光曲線図
実光度



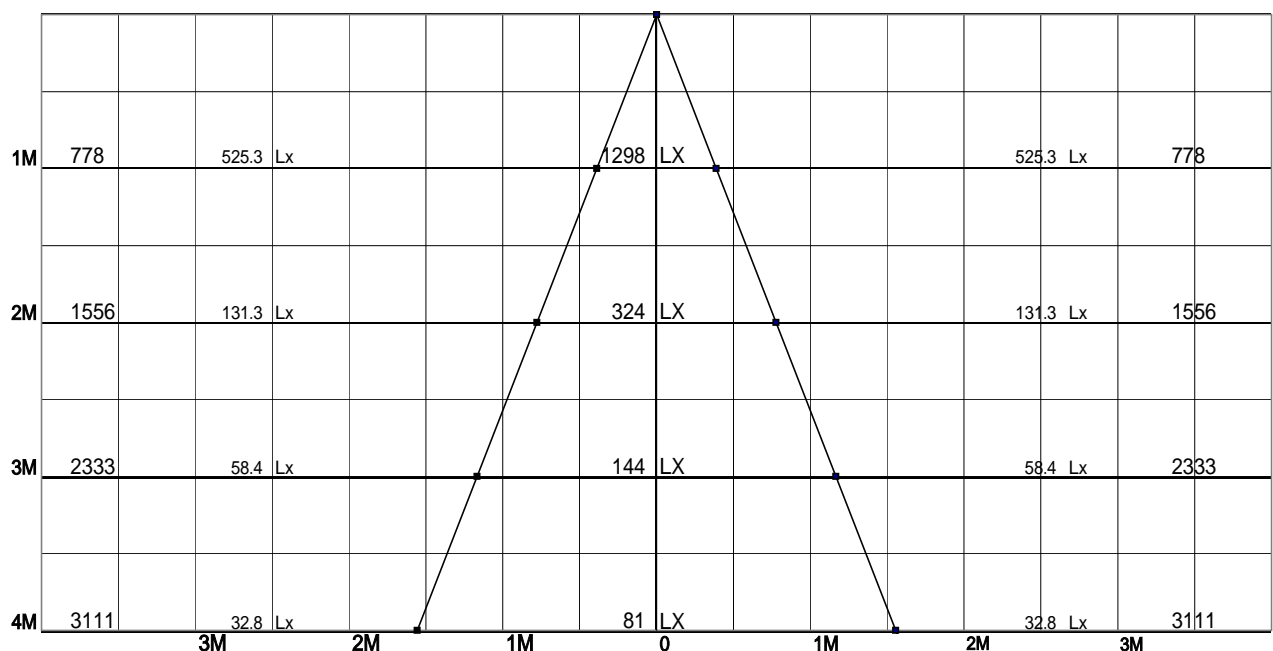
| | | |
|------|------|------|
| 器具効率 | 88.4 | % |
| 上方効率 | 0.0 | % |
| 下方効率 | 88.4 | % |
| 保守率 | 良 | 0.65 |
| | 中 | 0.61 |
| | 否 | 0.54 |

| 1/2ビーム角 | | |
|---------|------|---|
| A - A' | 42.5 | 度 |
| C - C' | 42.5 | 度 |

A - A' Section

1/2ビーム角

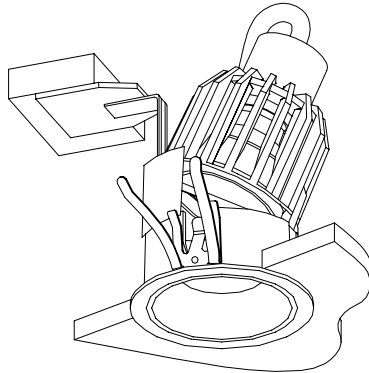
C - C' Section



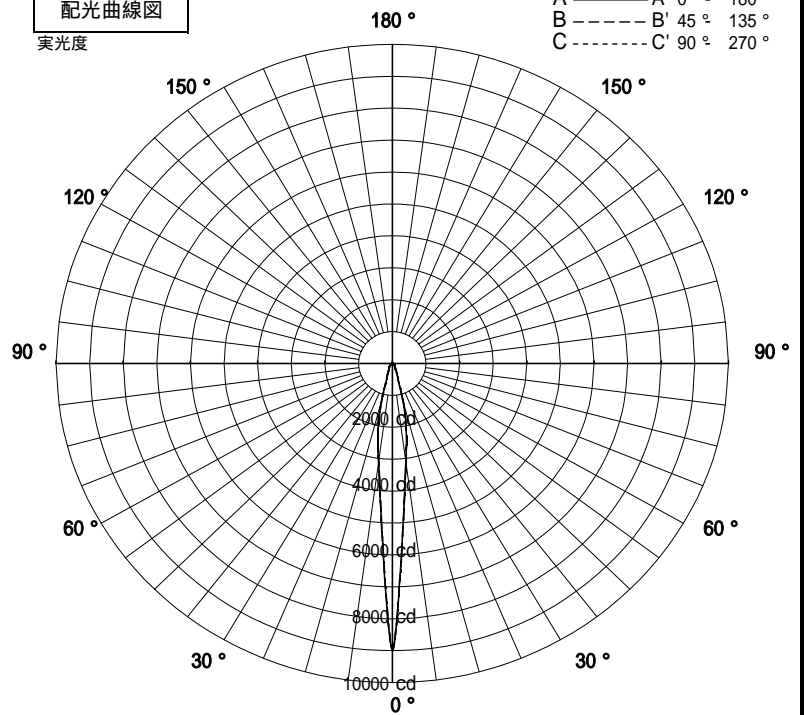
屋内照明器具特性



| | | | |
|----|---------------|----|-----|
| 品名 | DH-2950 | | |
| 光源 | CMH35/MR16/SP | | |
| 光束 | 1411 Lm | 灯数 | 1 灯 |



配光曲線図
実光度



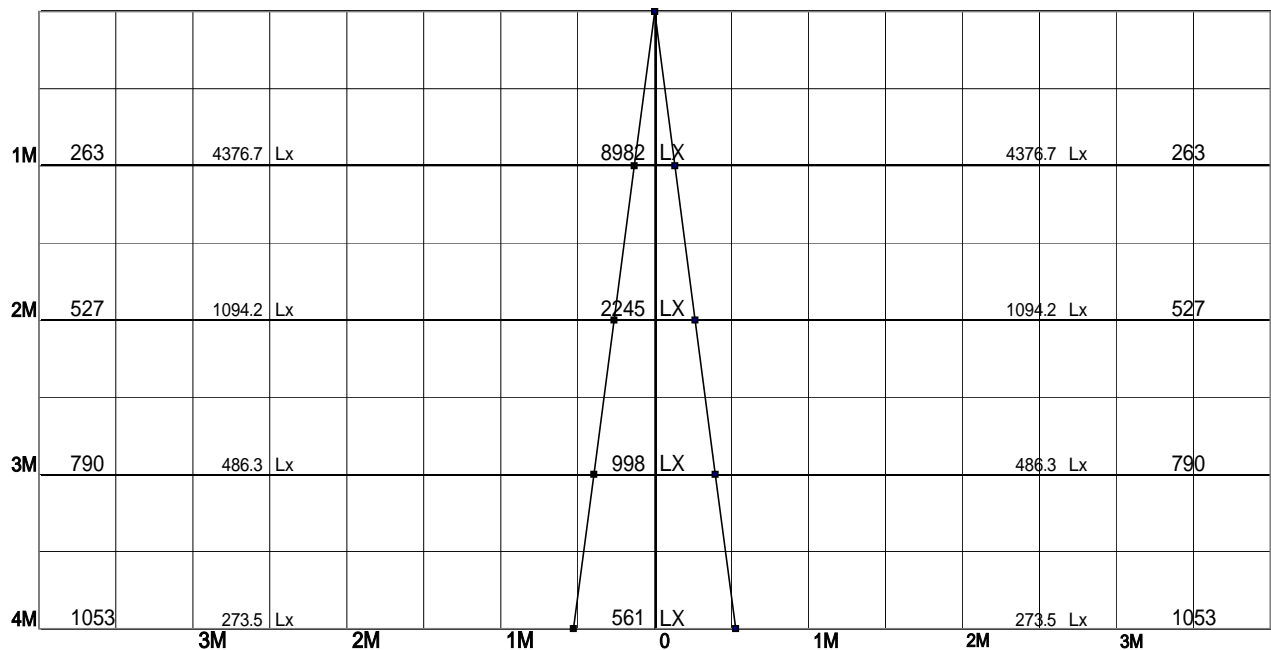
| | | |
|------|------|------|
| 器具効率 | 80.4 | % |
| 上方効率 | 0.0 | % |
| 下方効率 | 80.3 | % |
| 保守率 | 良 | 0.65 |
| | 中 | 0.61 |
| | 否 | 0.54 |

| 1/2ビーム角 | | |
|---------|------|---|
| A - A' | 15.0 | 度 |
| C - C' | 15.0 | 度 |

A - A' Section

1/2ビーム角

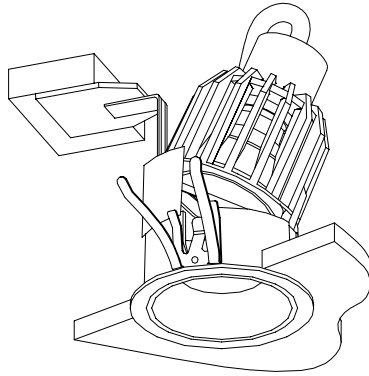
C - C' Section



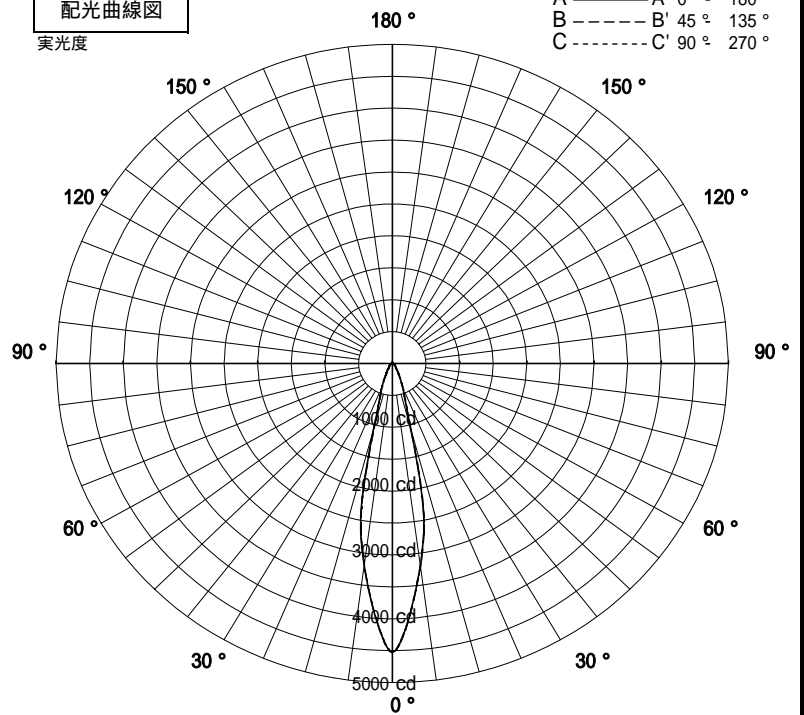
屋内照明器具特性



| | | | |
|----|---------------|----|-----|
| 品名 | DH-2950 | | |
| 光源 | CMH35/MR16/FL | | |
| 光束 | 1447 Lm | 灯数 | 1 灯 |



配光曲線図
実光度



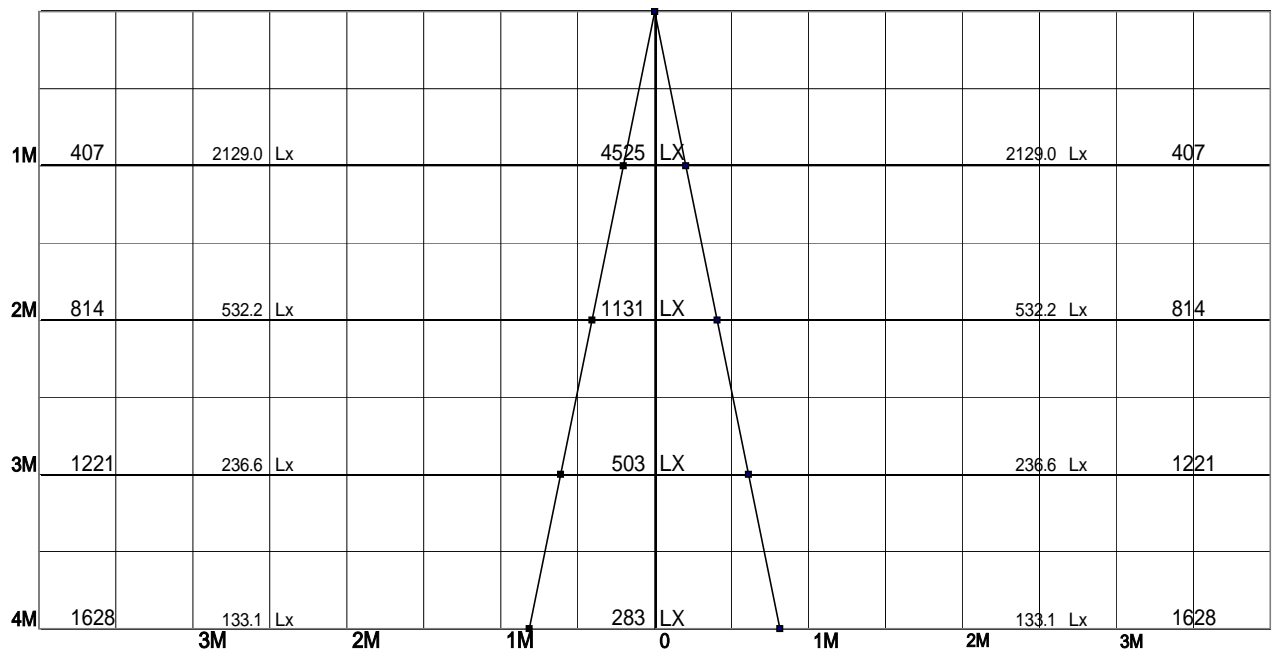
| | | |
|------|------|------|
| 器具効率 | 70.3 | % |
| 上方効率 | 0.0 | % |
| 下方効率 | 70.3 | % |
| 保守率 | 良 | 0.65 |
| | 中 | 0.61 |
| | 否 | 0.54 |

| 1/2ビーム角 | | |
|---------|------|---|
| A - A' | 23.0 | 度 |
| C - C' | 23.0 | 度 |

A - A' Section

1/2ビーム角

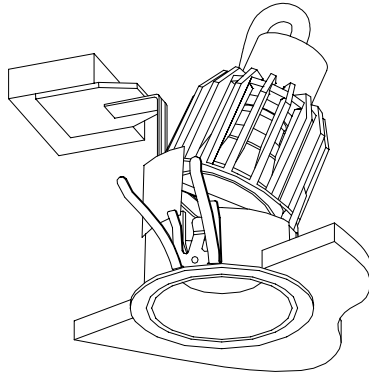
C - C' Section



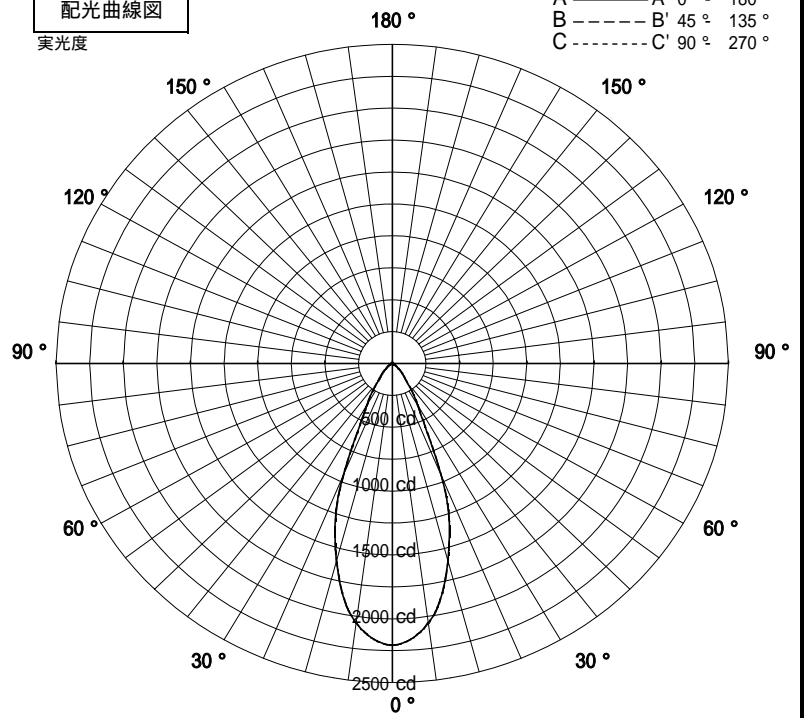
屋内照明器具特性



| | | | |
|----|----------------|----|-----|
| 品名 | DH-2950 | | |
| 光源 | CMH20/MR16/WFL | | |
| 光束 | 1439 Lm | 灯数 | 1 灯 |



配光曲線図
実光度



| | | |
|------|------|------|
| 器具効率 | 88.5 | % |
| 上方効率 | 0.0 | % |
| 下方効率 | 88.4 | % |
| 保守率 | 良 | 0.65 |
| | 中 | 0.61 |
| | 否 | 0.54 |

| 1/2ビーム角 | | |
|---------|------|---|
| A - A' | 42.5 | 度 |
| C - C' | 42.5 | 度 |

A - A' Section

1/2ビーム角

C - C' Section

