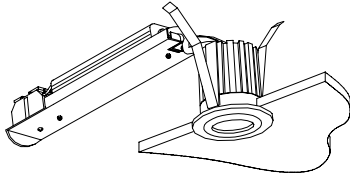


屋内照明器具特性

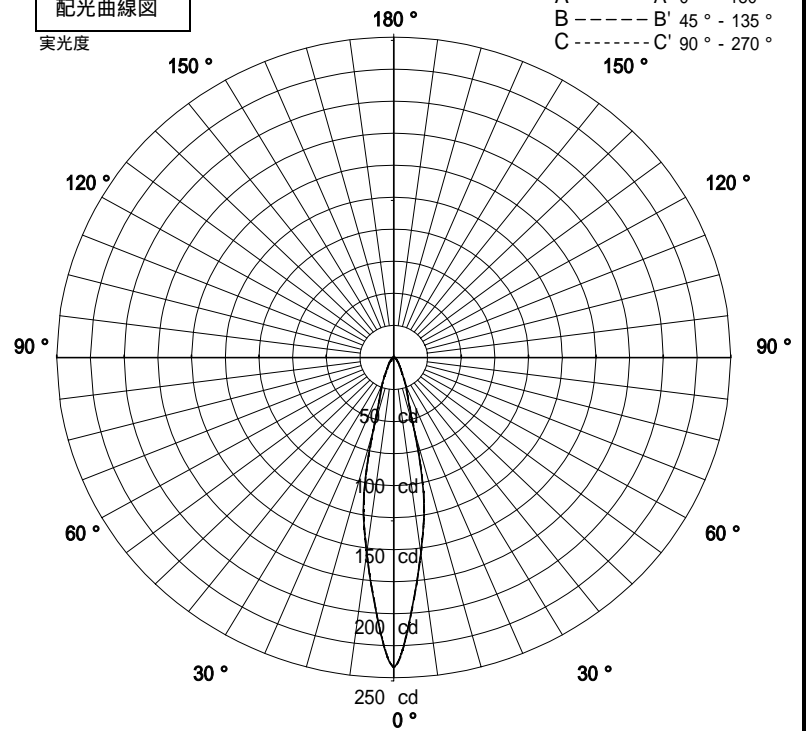


品名	DD-2976		
光源	XR-E(WARM WHITE)		
光束	60 Lm	灯数	1 灯



配光曲線図

実光度

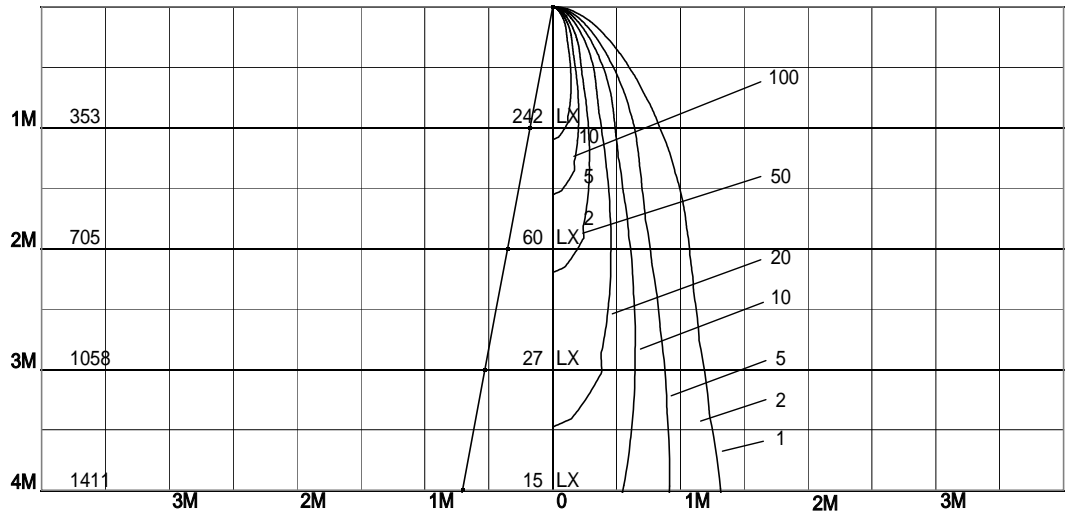


1/2照度角

直射水平面照度

単位:Lx

器具効率	85.7	%
上方効率	0.0	%
下方効率	85.7	%
保守率	良	1
	中	1
	否	1
1/2照度角		
A - A'	20.0	H
C - C'	20.0	H
最大取付間隔		
A - A'	0.35	H
C - C'	0.35	H



照明率表

天井	80%				70%				50%				30%				0%
	70%	50%	30%	10%	70%	50%	30%	10%	70%	50%	30%	10%	70%	50%	30%	10%	0%
壁	10%				10%				10%				10%				0%
床	10%																0%
0.60	63	58	55	52	63	58	54	52	61	57	54	52	60	57	54	52	51
0.80	67	63	59	57	67	62	59	57	65	61	59	57	64	61	58	56	55
1.00	71	67	63	61	70	66	63	61	69	65	63	61	67	64	62	60	59
1.25	74	70	67	65	73	69	67	65	71	68	66	64	70	67	65	64	63
1.50	75	72	69	67	75	72	69	67	73	70	68	67	72	70	68	66	65
2.00	78	76	74	72	77	75	73	72	76	74	72	71	74	73	71	70	69
2.50	80	78	76	75	79	77	76	74	78	76	75	74	76	75	74	73	71
3.00	81	79	78	77	80	79	78	77	79	78	77	76	77	76	76	75	73
4.00	82	81	80	79	81	80	79	79	80	79	78	78	78	78	77	77	75
5.00	83	82	81	80	82	81	80	80	80	80	79	79	79	78	78	78	76
7.00	83	83	83	82	83	82	82	81	81	81	80	80	80	79	79	79	77
10.00	84	84	83	83	83	83	83	82	81	81	81	81	80	80	80	80	78