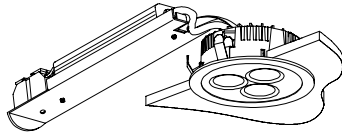


# 屋内照明器具特性

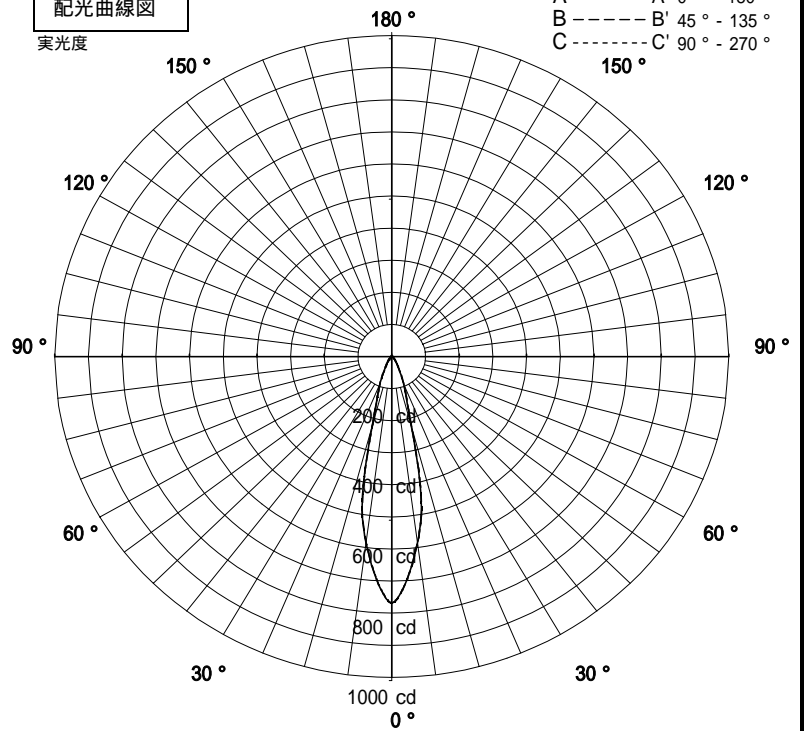


品名	DD-2982		
光源	WARMWHITE		
光束	60 Lm	灯数	3 灯



配光曲線図

実光度

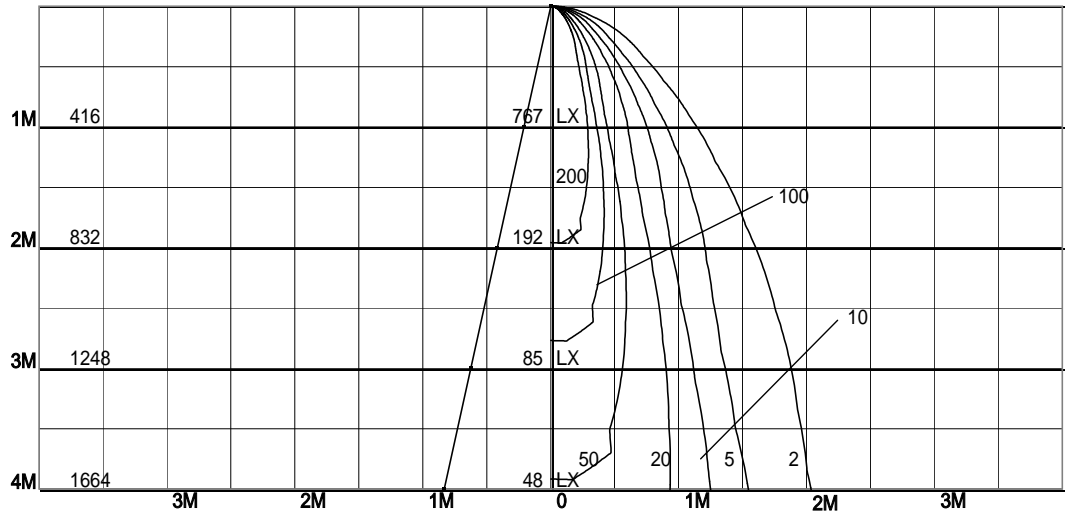


1/2照度角

直射水平面照度

単位:Lx

器具効率	107.9	%
上方効率	0.0	%
下方効率	107.8	%
保守率	良	1
	中	1
	否	1
1/2照度角		
A - A'	23.5	H
C - C'	23.5	H
最大取付間隔		
A - A'	0.42	H
C - C'	0.42	H



照明率表

天井	80%				70%				50%				30%				0%
	70%	50%	30%	10%	70%	50%	30%	10%	70%	50%	30%	10%	70%	50%	30%	10%	0%
壁	10%																0%
床	10%																0%
0.60	79	73	69	66	79	73	69	66	77	72	69	66	76	71	68	66	65
0.80	85	79	75	72	84	78	74	72	82	77	74	71	81	76	73	71	70
1.00	89	84	80	77	88	83	80	77	86	82	79	76	85	81	78	76	75
1.25	92	88	84	81	91	87	84	81	89	86	83	81	88	85	82	80	79
1.50	94	90	87	85	93	90	87	84	92	88	86	84	90	87	85	83	82
2.00	98	95	92	90	97	94	92	90	95	93	91	89	93	91	90	88	86
2.50	100	97	96	94	99	97	95	93	97	95	94	92	95	94	92	91	90
3.00	101	99	98	96	100	99	97	96	98	97	96	95	97	96	95	94	92
4.00	103	101	100	99	102	100	99	98	100	99	98	97	98	97	96	96	94
5.00	103	102	101	101	102	101	101	100	100	100	99	98	99	98	97	97	95
7.00	104	104	103	103	103	103	102	102	101	101	101	100	99	99	99	99	96
10.00	105	104	104	104	104	103	103	103	102	102	101	101	100	100	100	100	97