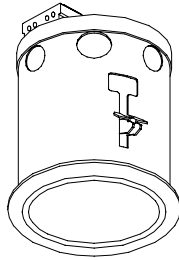


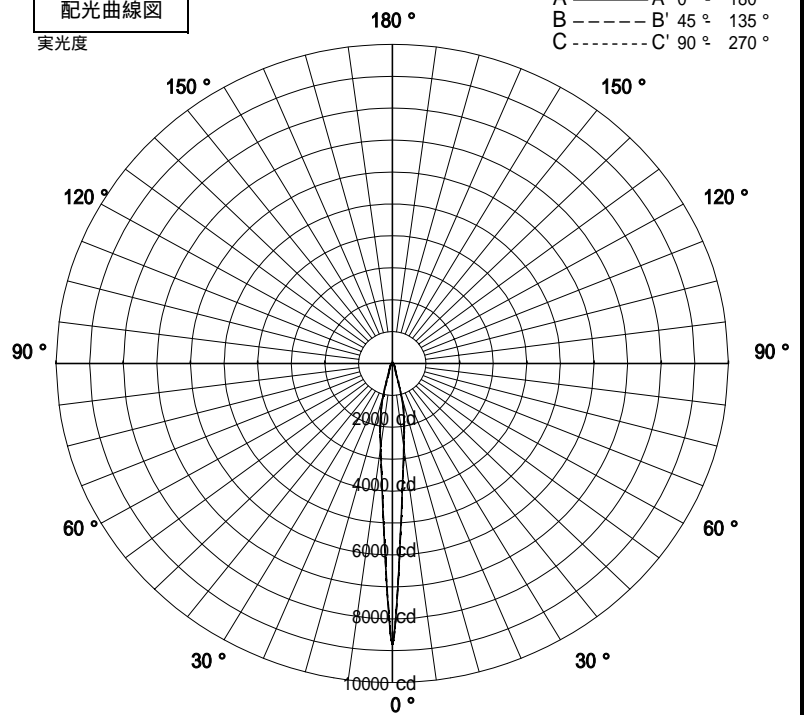
屋内照明器具特性



品名	DH-2984		
光源	CMH20/MR16/SP		
光束	1000 Lm	灯数	1 灯



配光曲線図
実光度



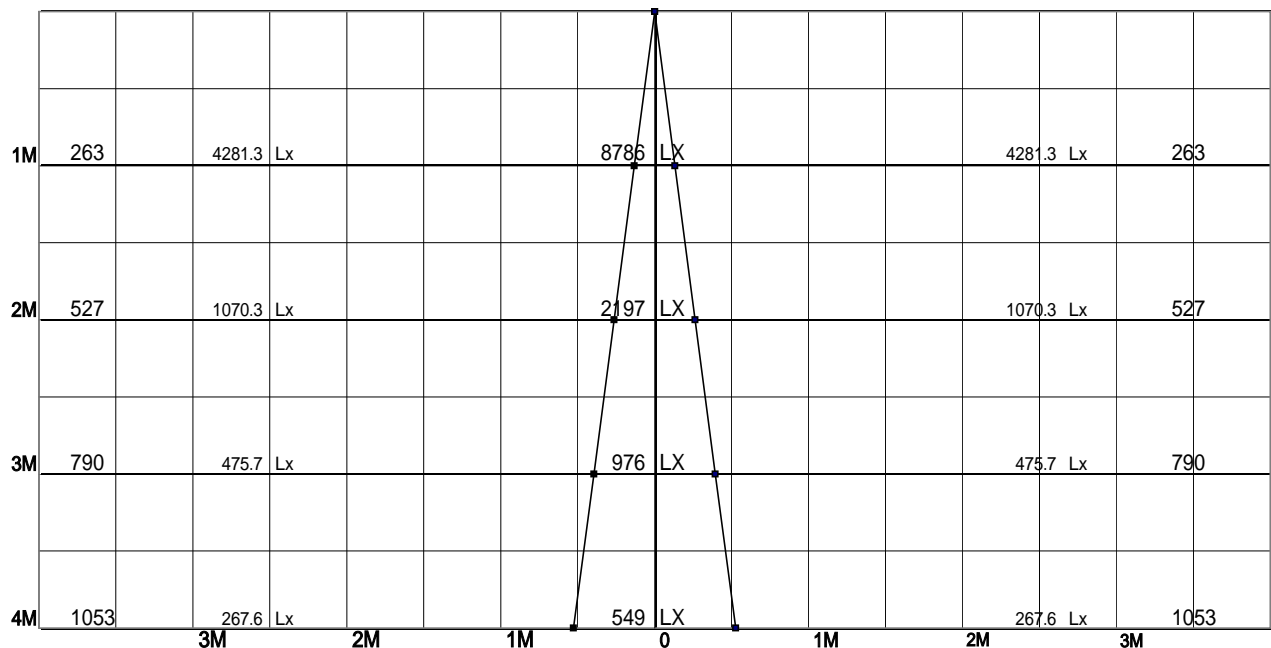
器具効率	86.4	%
上方効率	0.0	%
下方効率	86.4	%
保守率	良	0.65
	中	0.61
	否	0.54

1/2ビーム角		
A - A'	15.0	度
C - C'	15.0	度

A - A' Section

1/2ビーム角

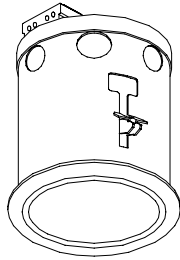
C - C' Section



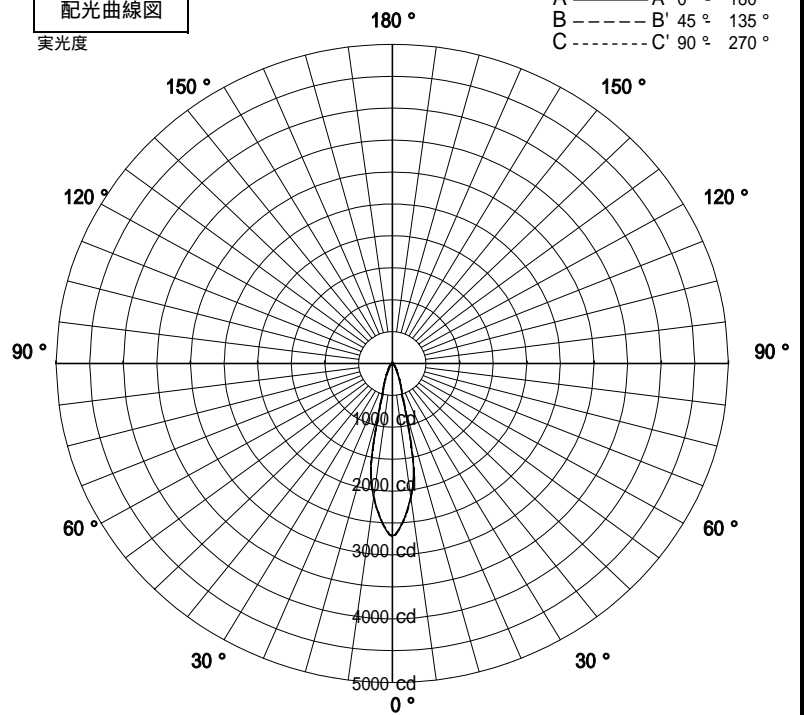
屋内照明器具特性



品名	DH-2984		
光源	CMH20/MR16/FL		
光束	770 Lm	灯数	1 灯



配光曲線図
実光度



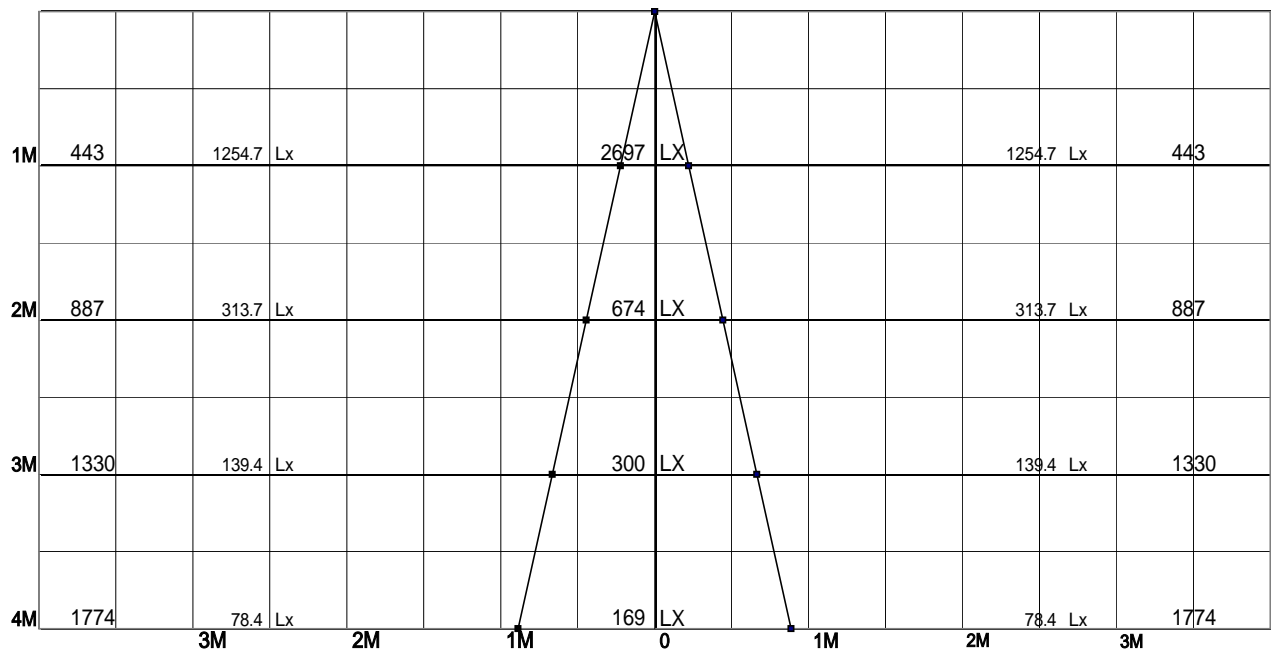
器具効率	85.1	%
上方効率	0.0	%
下方効率	85.1	%
保守率	良	0.65
	中	0.61
	否	0.54

1/2ビーム角		
A - A'	25.0	度
C - C'	25.0	度

A - A' Section

1/2ビーム角

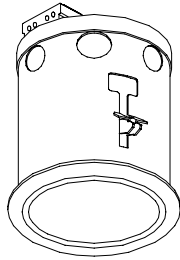
C - C' Section



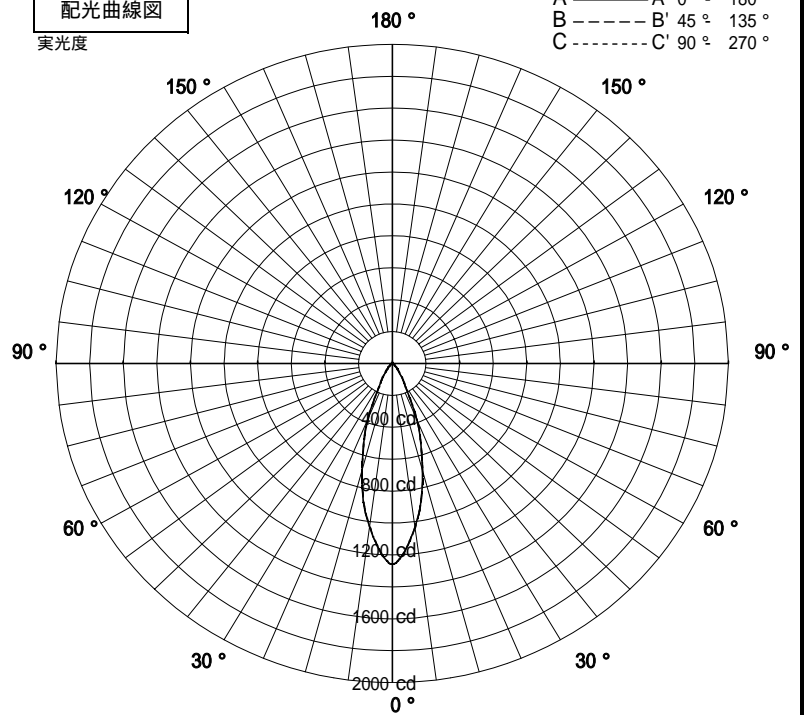
屋内照明器具特性



品名	DH-2984		
光源	CMH20/MR16/WFL		
光束	630 Lm	灯数	1 灯



配光曲線図
実光度



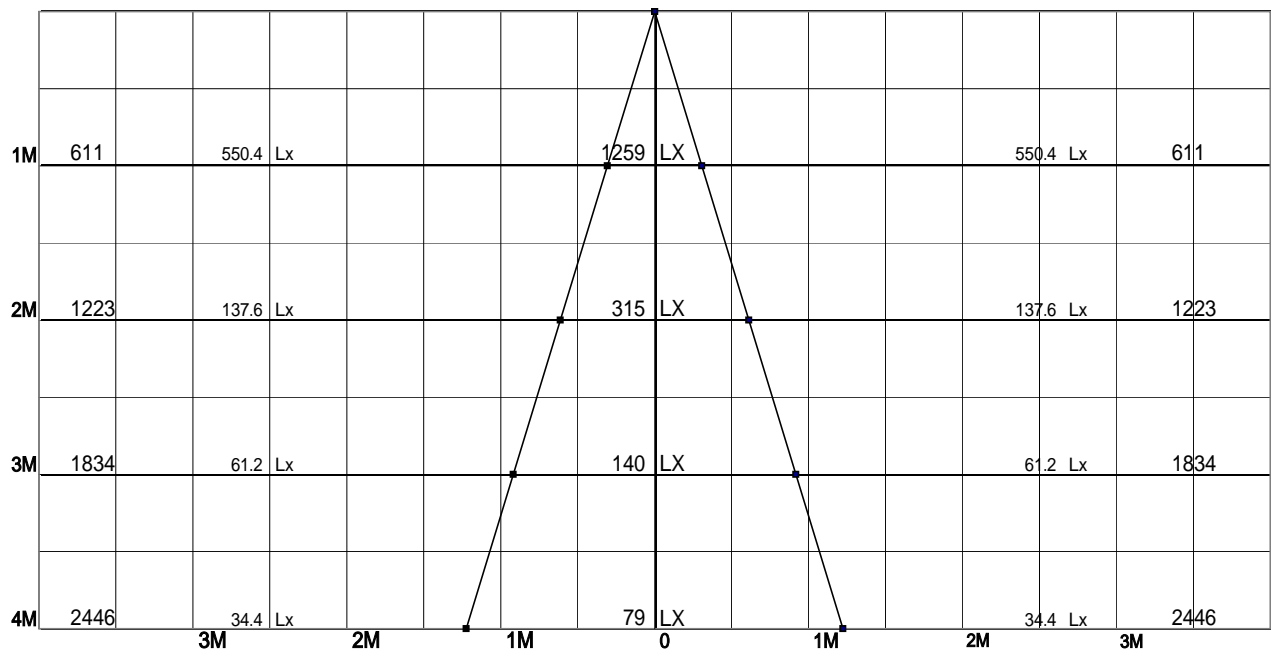
器具効率	80.0	%
上方効率	0.0	%
下方効率	80.0	%
保守率	良	0.65
	中	0.61
	否	0.54

1/2ビーム角		
A - A'	34.0	度
C - C'	34.0	度

A - A' Section

1/2ビーム角

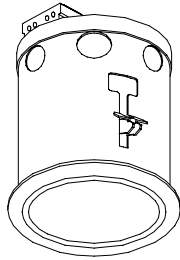
C - C' Section



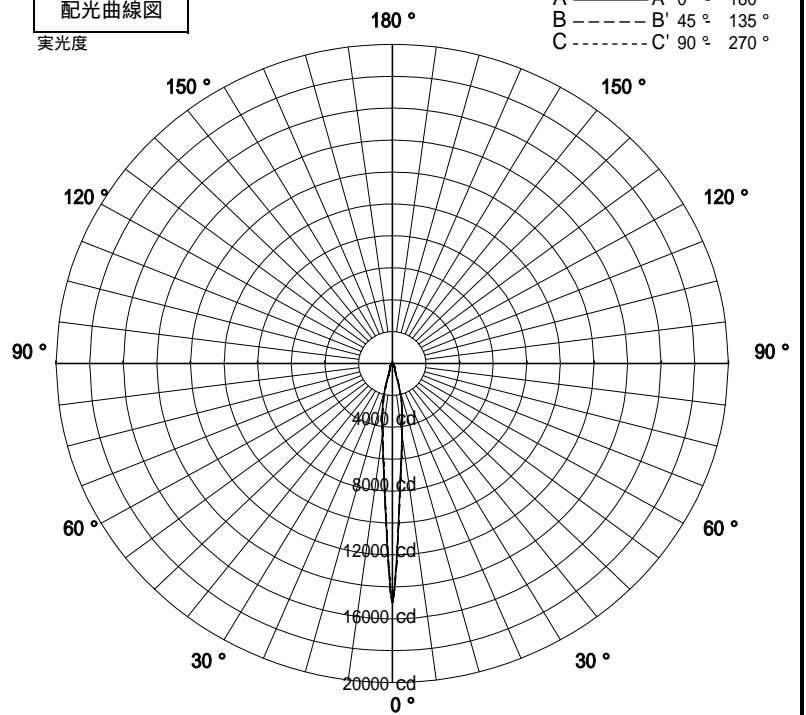
屋内照明器具特性



品名	DH-2984		
光源	CMH35/MR16/SP		
光束	1700 Lm	灯数	1 灯



配光曲線図
実光度



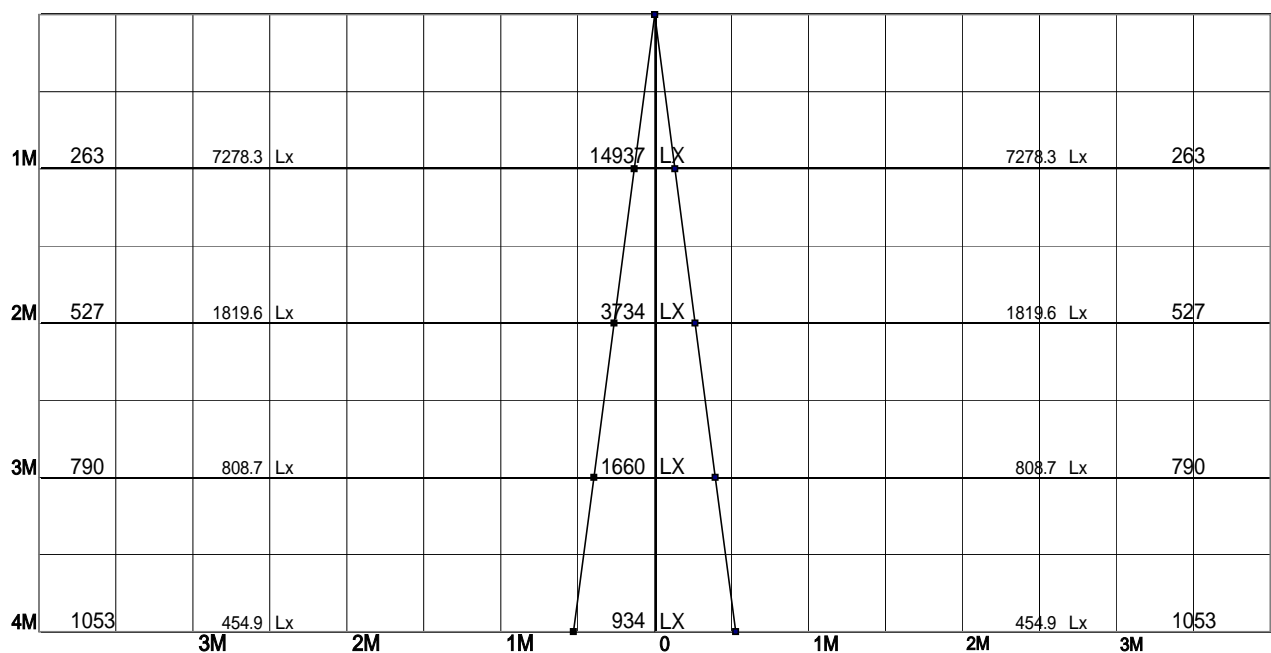
器具効率	86.4	%
上方効率	0.0	%
下方効率	86.4	%
保守率	良	0.65
	中	0.61
	否	0.54

1/2ビーム角		
A - A'	15.0	度
C - C'	15.0	度

A - A' Section

1/2ビーム角

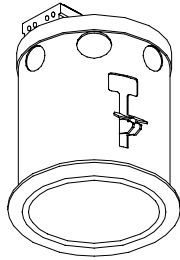
C - C' Section



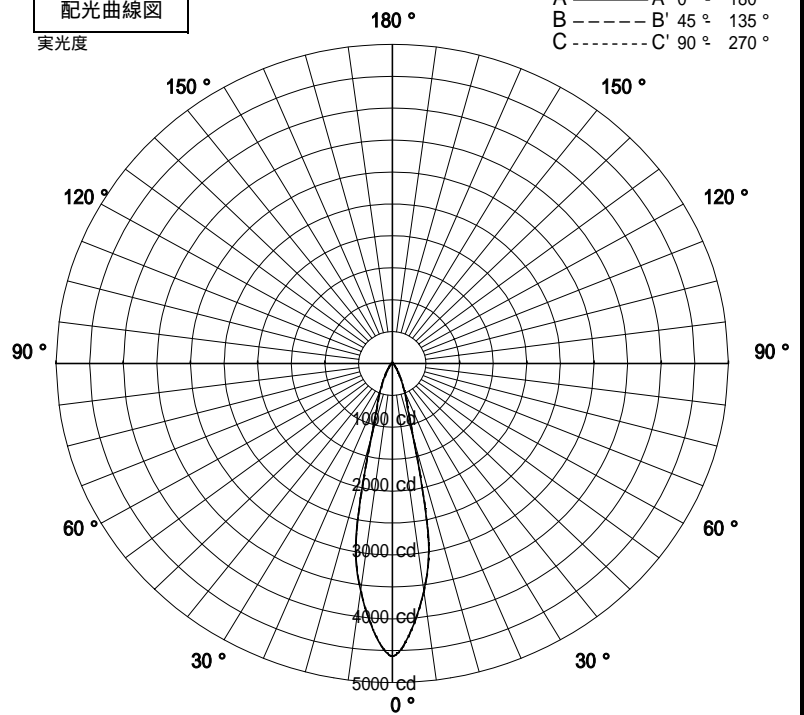
屋内照明器具特性



品名	DH-2984		
光源	CMH35/MR16/FL		
光束	1309 Lm	灯数	1 灯



配光曲線図
実光度



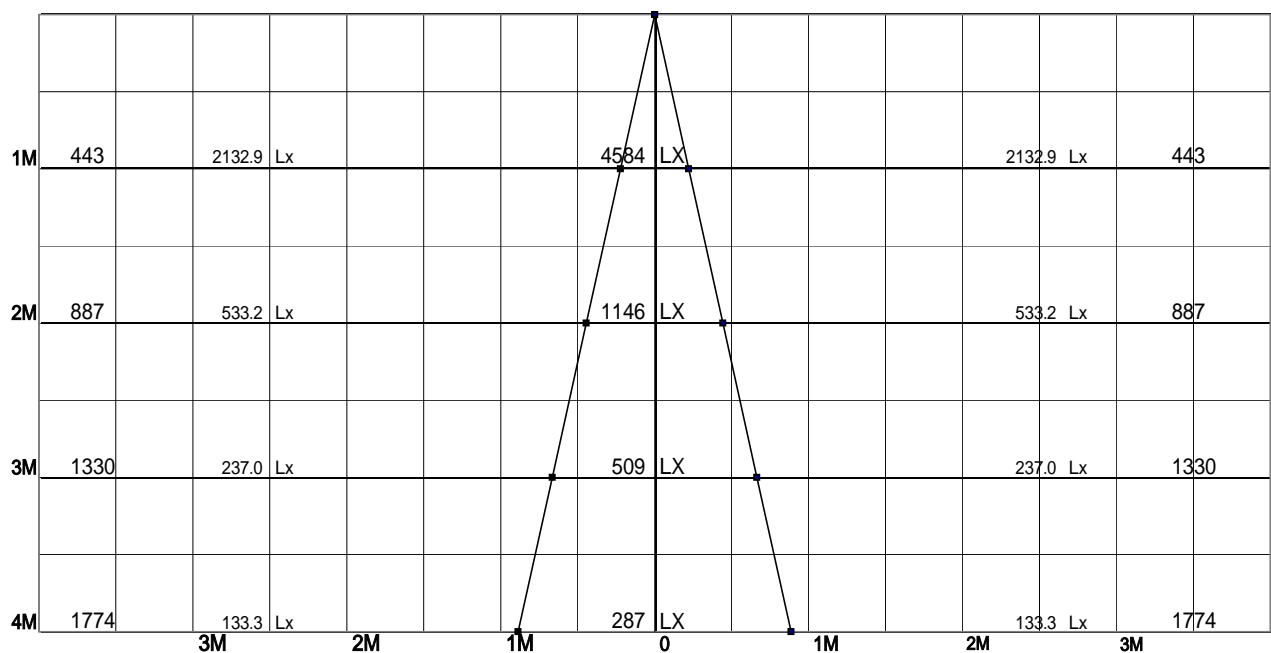
器具効率	85.1	%
上方効率	0.0	%
下方効率	85.1	%
保守率	良	0.65
	中	0.61
	否	0.54

1/2ビーム角		
A - A'	25.0	度
C - C'	25.0	度

A - A' Section

1/2ビーム角

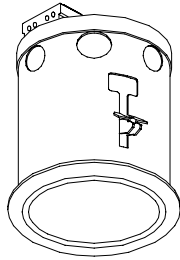
C - C' Section



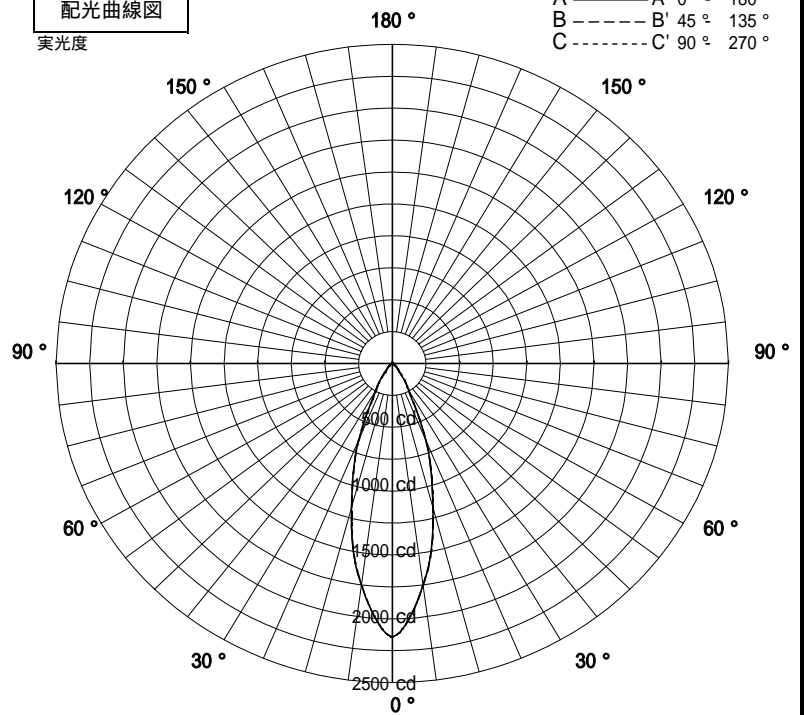
屋内照明器具特性



品名	DH-2984		
光源	CMH35/MR16/WFL		
光束	1071 Lm	灯数	1 灯



配光曲線図
実光度



器具効率	80.0	%
上方効率	0.0	%
下方効率	80.0	%
保守率	良	0.65
	中	0.61
	否	0.54

1/2ビーム角		
A - A'	34.0	度
C - C'	34.0	度

A - A' Section

1/2ビーム角

C - C' Section

