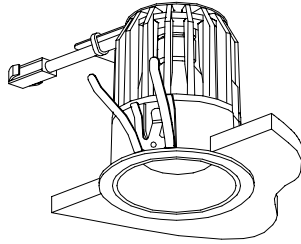


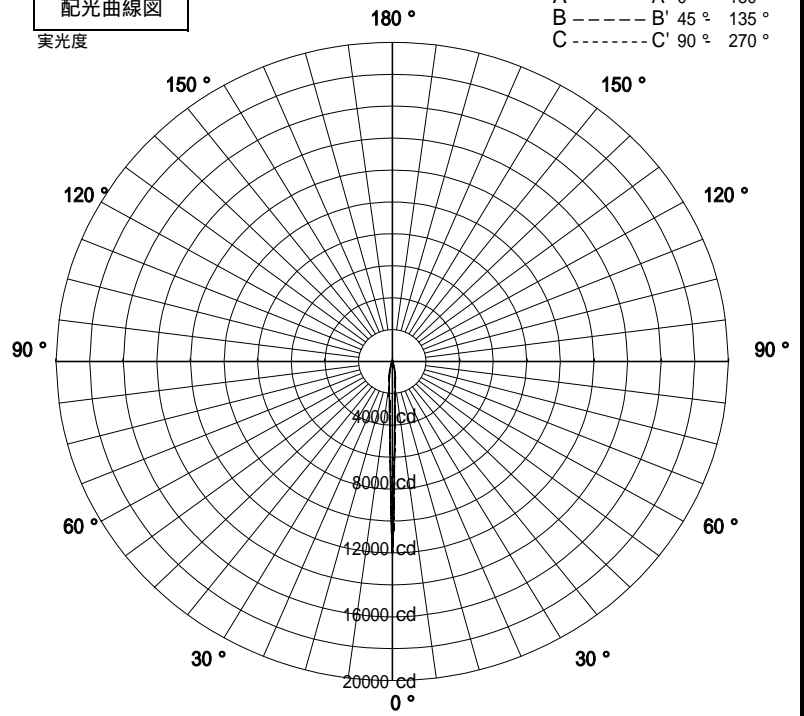
屋内照明器具特性



品名	DE-2991		
光源	JR12V50WLN/K/EZ-H		
光束	809 Lm	灯数	1 灯



配光曲線図
実光度



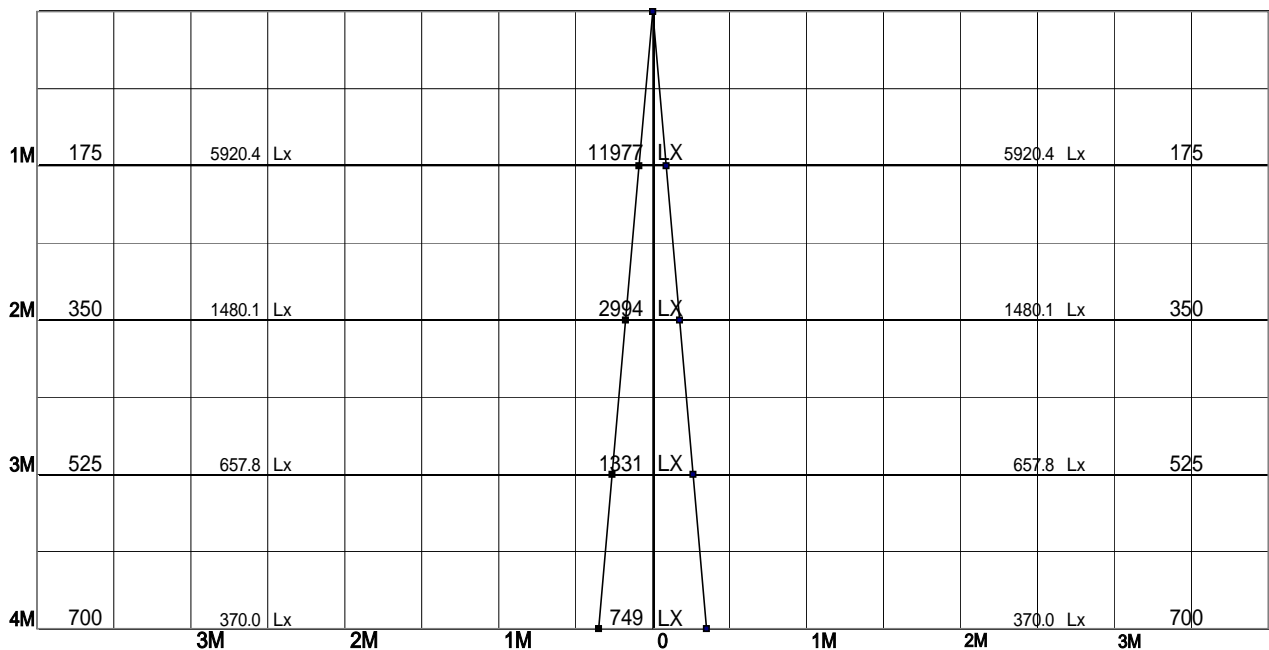
器具効率	89.2	%
上方効率	0.0	%
下方効率	89.2	%
保守率	良	0.84
	中	0.79
	否	0.7

1/2ビーム角		
A - A'	10.0	度
C - C'	10.0	度

A - A' Section

1/2ビーム角

C - C' Section

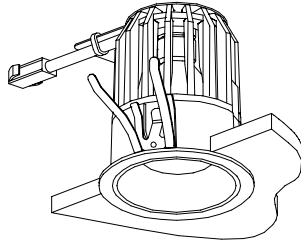


(100V入力時) 12V定格ランプの照度データは11.3V (トランス入力電圧100V) 点灯時の値です。

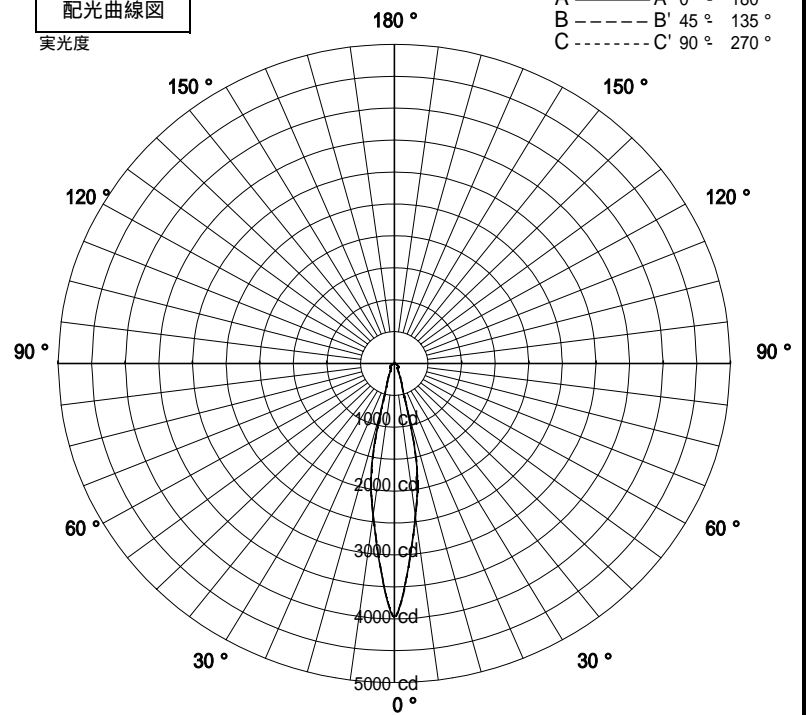
屋内照明器具特性



品名	DE-2991		
光源	JR12V50WLM/K/EZ-H		
光束	809 Lm	灯数	1 灯



配光曲線図
実光度



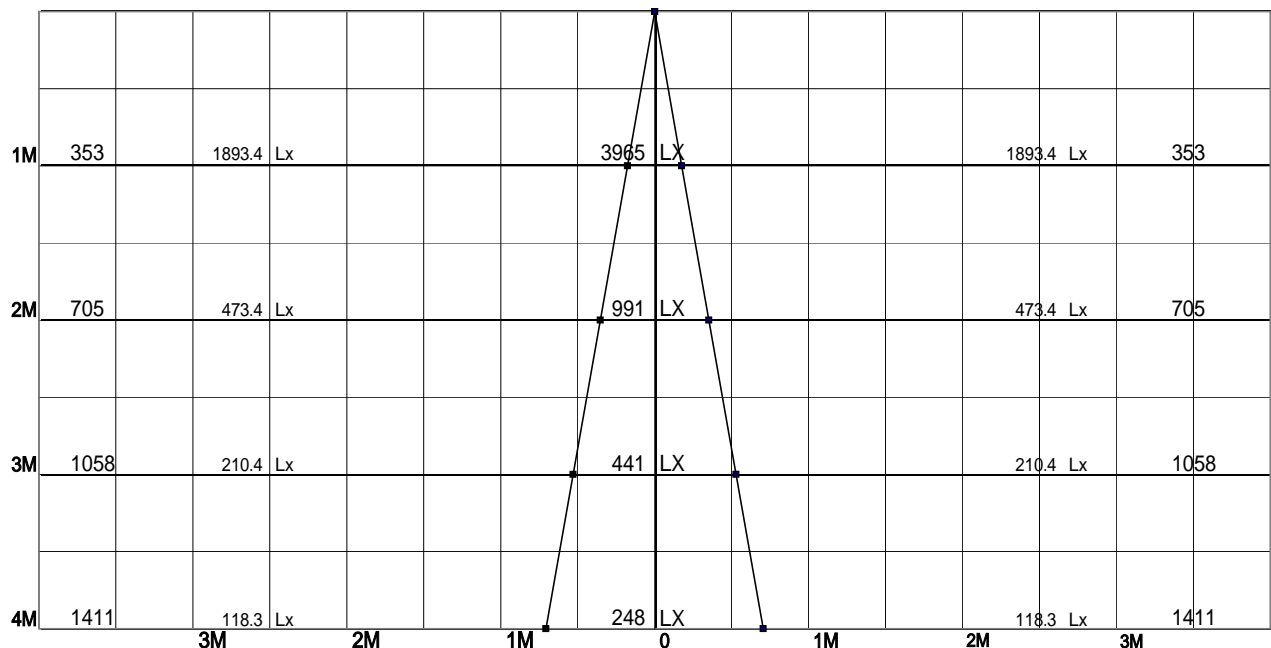
器具効率	100.2	%
上方効率	0.0	%
下方効率	100.2	%
保守率	良	0.84
	中	0.79
	否	0.7

1/2ビーム角		
A - A'	20.0	度
C - C'	20.0	度

A - A' Section

1/2ビーム角

C - C' Section

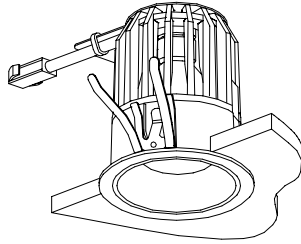


(100V入力時) 12V定格ランプの照度データは11.3V (トランス入力電圧100V) 点灯時の値です。

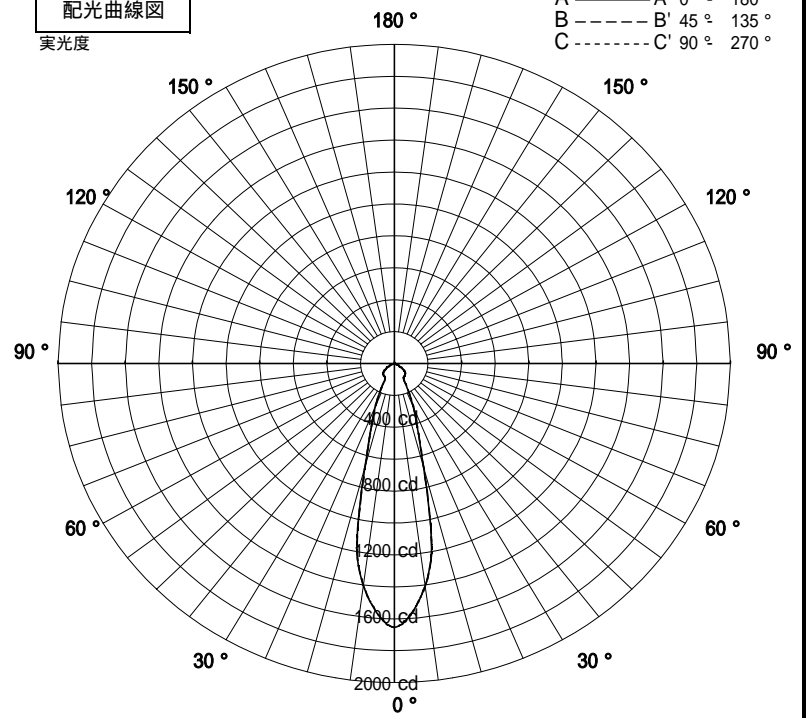
屋内照明器具特性



品名	DE-2991		
光源	JR12V50WLW/K/EZ-H		
光束	809 Lm	灯数	1 灯



配光曲線図
実光度



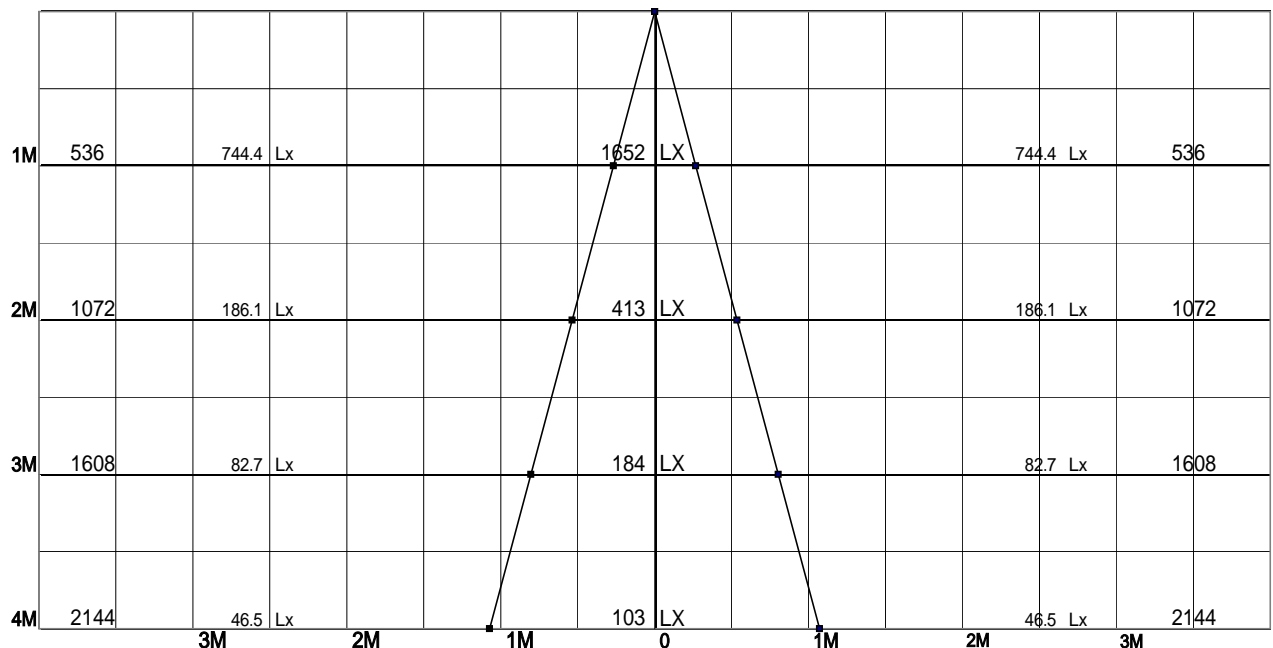
器具効率	81.6	%
上方効率	0.0	%
下方効率	81.6	%
保守率	良	0.84
	中	0.79
	否	0.7

1/2ビーム角		
A - A'	30.0	度
C - C'	30.0	度

A - A' Section

1/2ビーム角

C - C' Section



(100V入力時) 12V定格ランプの照度データは11.3V (トランス入力電圧100V) 点灯時の値です。