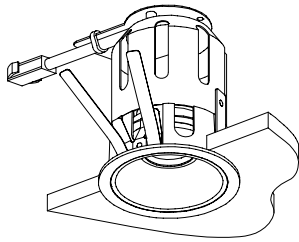


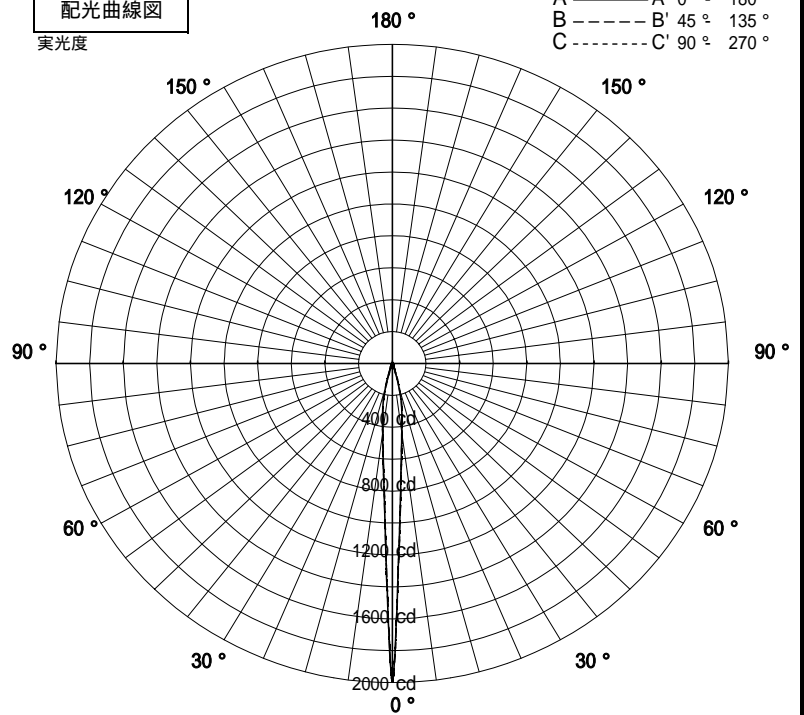
# 屋内照明器具特性



品名	DE-2997		
光源	JR12V35W-SP/K3GT		
光束	495 Lm	灯数	1 灯



配光曲線図  
実光度



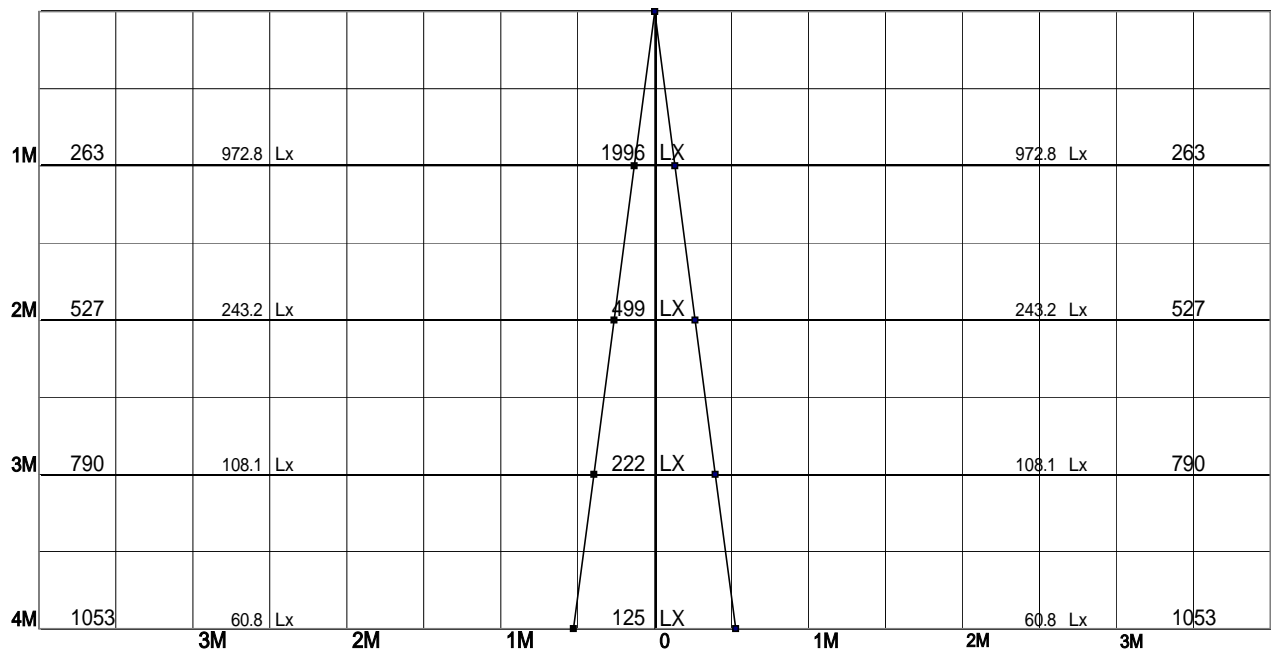
器具効率	29.1	%
上方効率	0.0	%
下方効率	29.1	%
保守率	良	0.84
	中	0.79
	否	0.7

1/2ビーム角		
A - A'	15.0	度
C - C'	15.0	度

A - A' Section

1/2ビーム角

C - C' Section

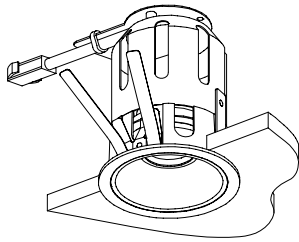


(100V入力時) 12V定格ランプの照度データは11.3V (トランス入力電圧100V) 点灯時の値です。

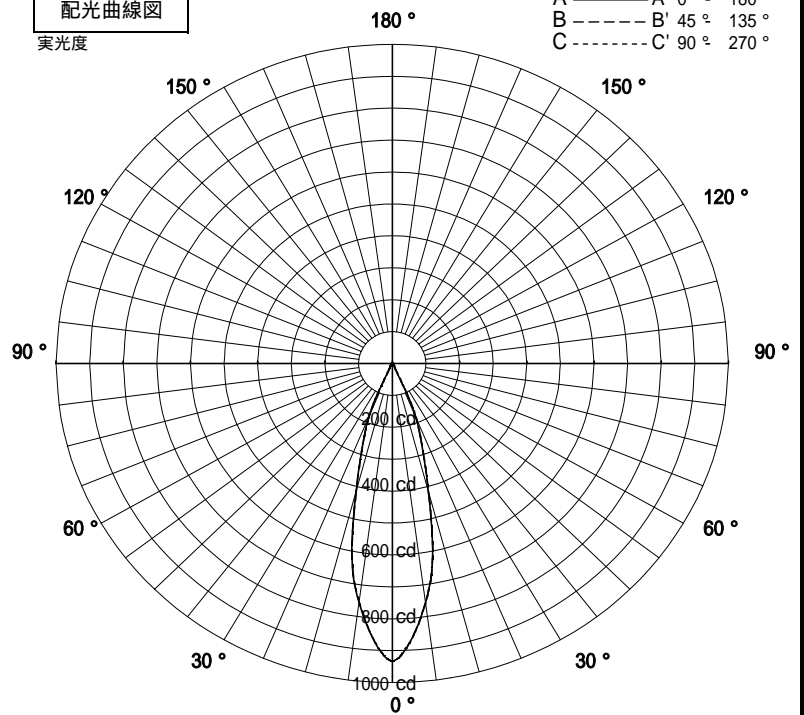
# 屋内照明器具特性



品名	DE-2997		
光源	JR12V35W-WF/K3GT		
光束	495 Lm	灯数	1 灯



配光曲線図  
実光度



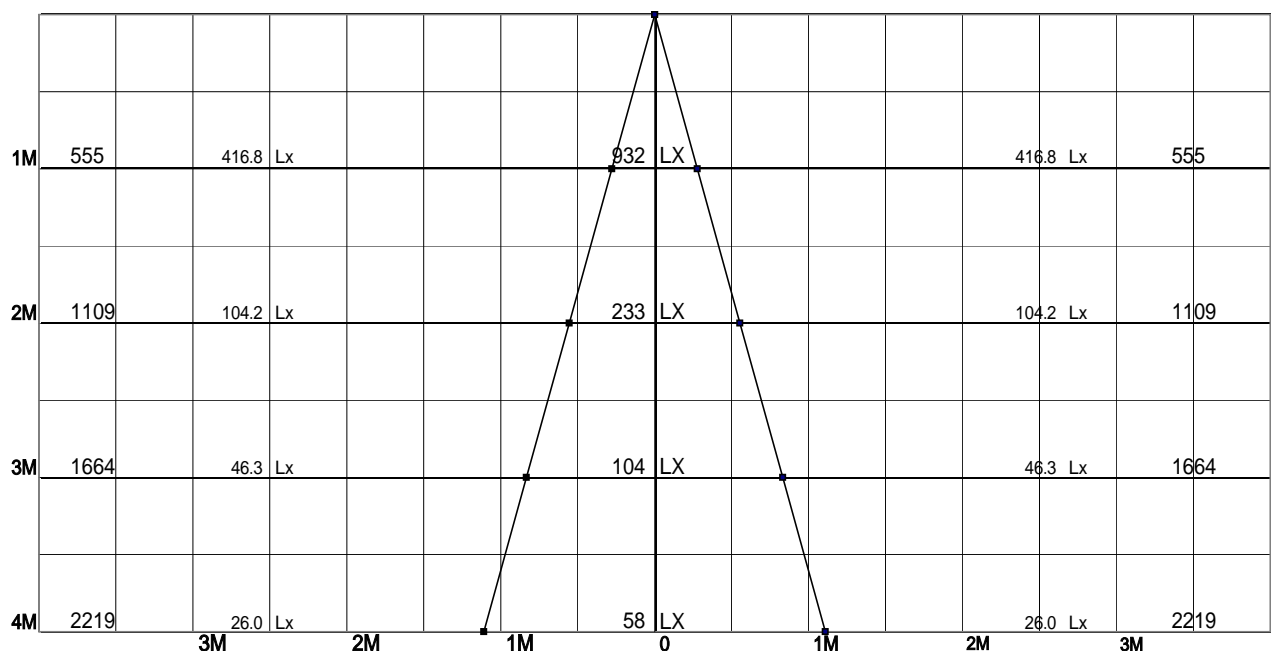
器具効率	50.5	%
上方効率	0.0	%
下方効率	50.5	%
保守率	良	0.84
	中	0.79
	否	0.7

1/2ビーム角		
A - A'	31.0	度
C - C'	31.0	度

A - A' Section

1/2ビーム角

C - C' Section



(100V入力時)12V定格ランプの照度データは11.3V(トランス入力電圧100V)点灯時の値です。