

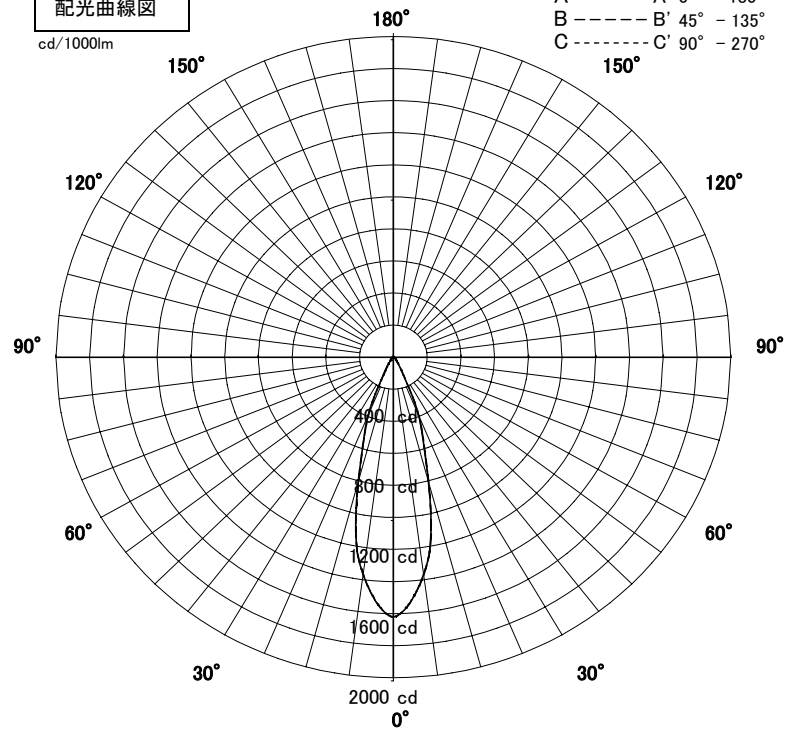
# 屋内照明器具特性



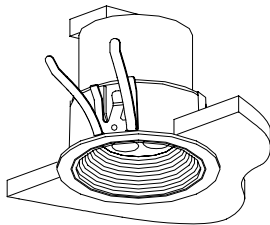
品名	DD-3022-N		
光源	WW-2002N		
光束	96 Lm	灯数	4 灯

配光曲線図

cd/1000lm



ワイド配光

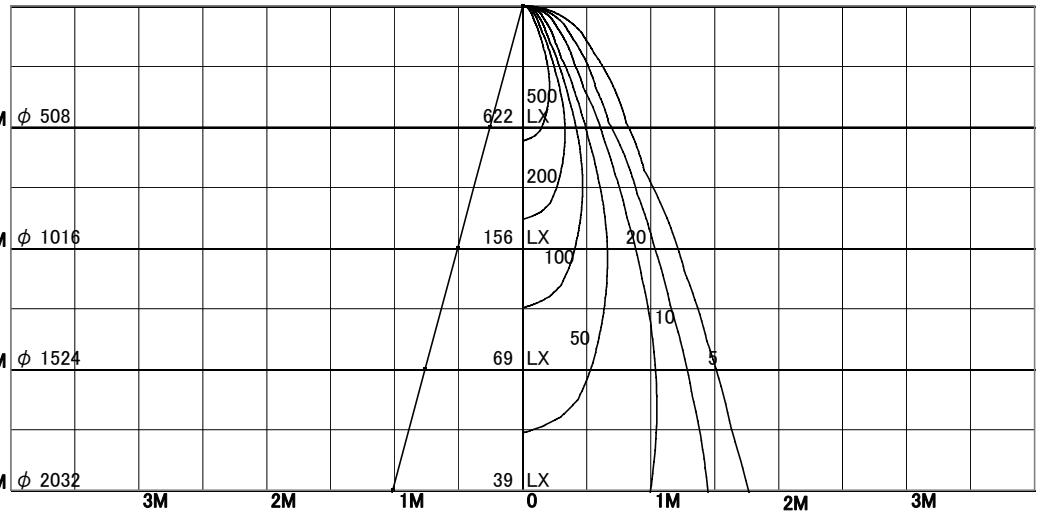


1/2照度角

直射水平面照度

単位:Lx

器具効率	54.7	%
上方効率	0.0	%
下方効率	54.7	%
保守率	良	1
	中	1
	否	1
1/2照度角		
A-A'	28.5	Deg
C-C'	28.5	Deg
最大取付間隔		
A-A'	0.51	H
C-C'	0.51	H



照明率表

天井	80%				70%				50%				30%				0%
	70%	50%	30%	10%	70%	50%	30%	10%	70%	50%	30%	10%	70%	50%	30%	10%	0%
壁	10%																
床	10%																
0.60	36	34	32	30	36	33	32	30	35	33	31	30	35	33	31	30	30
0.80	39	36	34	33	38	36	34	33	38	35	34	33	37	35	34	33	32
1.00	41	38	37	35	40	38	36	35	39	38	36	35	39	37	36	35	34
1.25	42	40	38	37	42	40	38	37	41	39	38	37	40	39	38	37	36
1.50	43	41	40	39	43	41	40	38	42	40	39	38	41	40	39	38	37
2.00	45	43	42	41	44	43	42	41	43	42	41	41	43	42	41	40	39
2.50	46	45	44	43	45	44	43	43	44	44	43	42	44	43	42	42	41
3.00	46	45	45	44	46	45	44	44	45	44	44	43	44	44	43	43	42
4.00	47	46	46	45	47	46	45	45	46	45	45	44	45	44	44	44	43
5.00	47	47	46	46	47	46	46	46	46	46	45	45	45	45	45	44	43
7.00	48	48	47	47	47	47	47	47	46	46	46	46	46	45	45	45	44
10.00	48	48	48	48	48	47	47	47	47	47	47	46	46	46	46	46	44