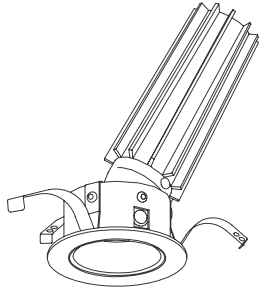


屋内照明器具特性

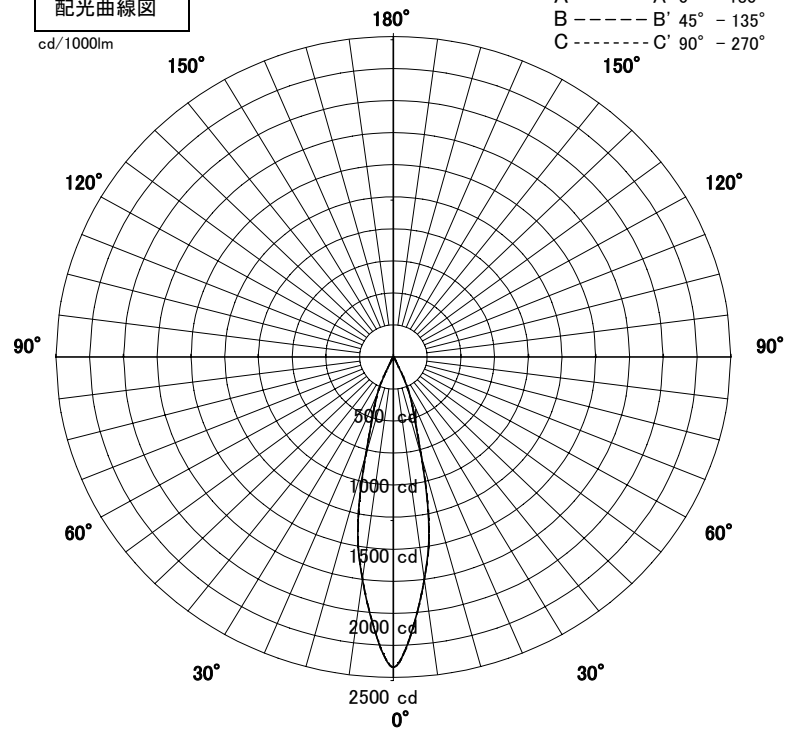


品名	DD-3062-L		
光源	PowerLED 7.9W		
光束	430 Lm	灯数	1 灯



配光曲線図

cd/1000lm

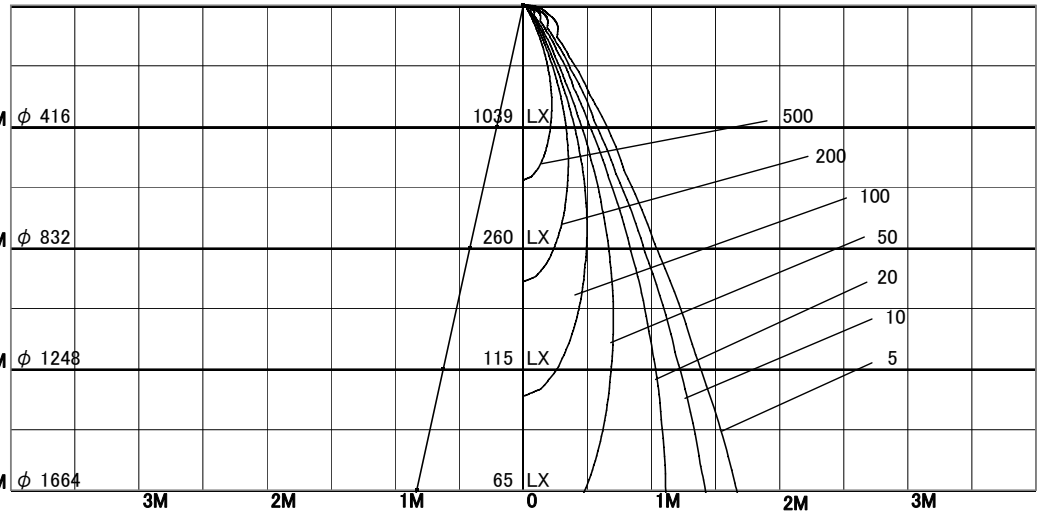


1/2照度角

直射水平面照度

単位:Lx

器具効率	51.4	%
上方効率	0.0	%
下方効率	51.3	%
保守率	良	-
	中	0.7
	否	-
1/2照度角		
A-A'	23.5	Deg
C-C'	23.5	Deg
最大取付間隔		
A-A'	0.42	H
C-C'	0.42	H



照明率表

天井	80%				70%				50%				30%				0%
	70%	50%	30%	10%	70%	50%	30%	10%	70%	50%	30%	10%	70%	50%	30%	10%	0%
壁	10%																0%
床	10%																0%
0.60	35	33	31	30	35	32	31	30	34	32	31	30	34	32	31	30	29
0.80	37	35	33	32	36	34	33	32	36	34	33	32	35	34	33	32	31
1.00	38	36	35	34	38	36	35	34	37	36	35	34	37	35	34	34	33
1.25	39	38	37	36	39	38	36	35	38	37	36	35	38	37	36	35	34
1.50	40	39	38	37	40	39	37	37	39	38	37	36	38	38	37	36	35
2.00	42	40	40	39	41	40	39	39	40	40	39	38	40	39	38	38	37
2.50	42	42	41	40	42	41	41	40	41	41	40	40	40	40	40	39	38
3.00	43	42	42	41	42	42	41	41	42	41	41	41	41	41	40	40	39
4.00	43	43	43	42	43	43	42	42	42	42	42	41	41	41	41	41	40
5.00	44	43	43	43	43	43	43	43	42	42	42	42	42	42	41	41	40
7.00	44	44	44	44	44	43	43	43	43	43	43	43	42	42	42	42	41
10.00	44	44	44	44	44	44	44	44	43	43	43	43	42	42	42	42	41