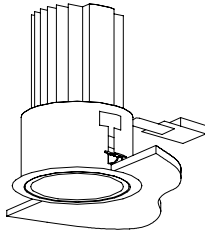


# 屋内照明器具特性

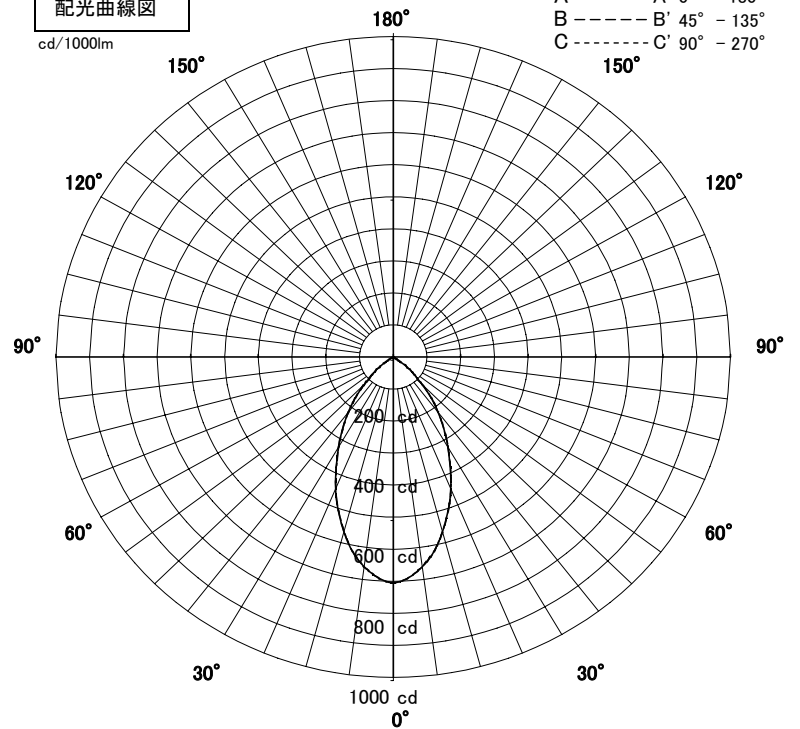


品名	DD-3068-L		
光源	PowerLED 5.3W-L		
光束	290 Lm	灯数	4 灯



配光曲線図

cd/1000lm

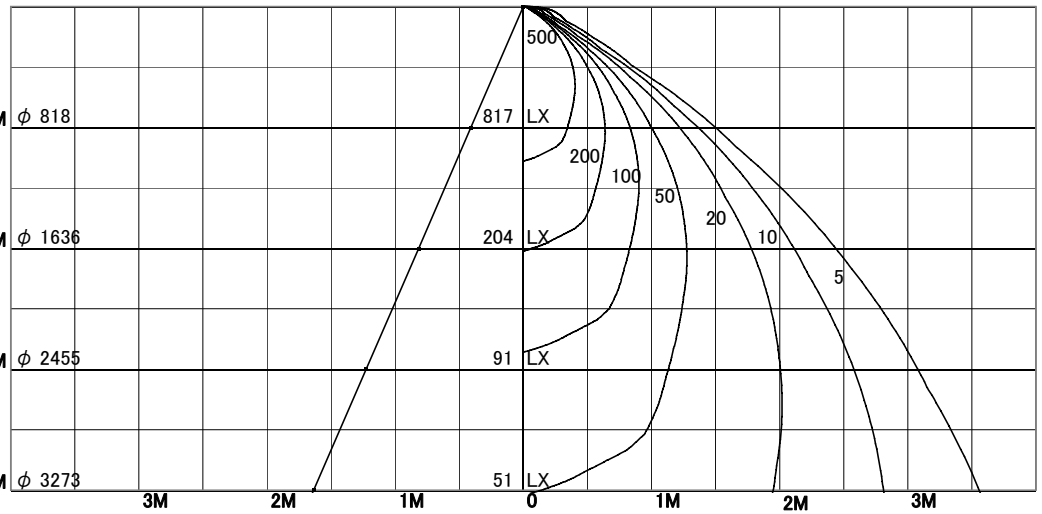


1/2照度角

直射水平面照度

単位:Lx

器具効率	70.1	%
上方効率	0.0	%
下方効率	70.1	%
保守率	良	-
	中	0.7
	否	-
1/2照度角		
A-A'	44.5	Deg
C-C'	44.5	Deg
最大取付間隔		
A-A'	0.82	H
C-C'	0.82	H



照明率表

天井	80%				70%				50%				30%				0%
	70%	50%	30%	10%	70%	50%	30%	10%	70%	50%	30%	10%	70%	50%	30%	10%	0%
壁	10%																0%
床	10%																0%
0.60	50	44	41	39	49	44	41	38	48	44	41	38	47	43	40	38	37
0.80	54	50	46	44	54	49	46	44	53	49	46	44	51	48	45	43	42
1.00	58	54	51	48	57	53	50	48	56	53	50	48	55	52	50	48	47
1.25	61	57	54	52	60	57	54	52	59	56	54	52	58	55	53	51	50
1.50	63	60	57	55	62	59	57	55	61	58	56	54	59	57	56	54	53
2.00	66	63	61	59	65	63	61	59	64	62	60	59	62	61	59	58	57
2.50	67	65	64	62	66	65	63	62	65	64	62	61	64	63	61	60	59
3.00	68	67	65	64	68	66	65	64	66	65	64	63	65	64	63	62	61
4.00	69	68	67	66	68	67	66	66	67	66	65	65	66	65	64	64	62
5.00	70	69	68	67	69	68	67	67	68	67	66	66	66	66	65	65	63
7.00	70	70	69	68	70	69	68	68	68	68	67	67	67	66	66	66	64
10.00	71	70	70	69	70	70	69	69	69	68	68	68	67	67	67	66	65