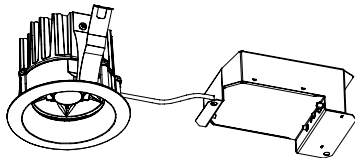


屋内照明器具特性

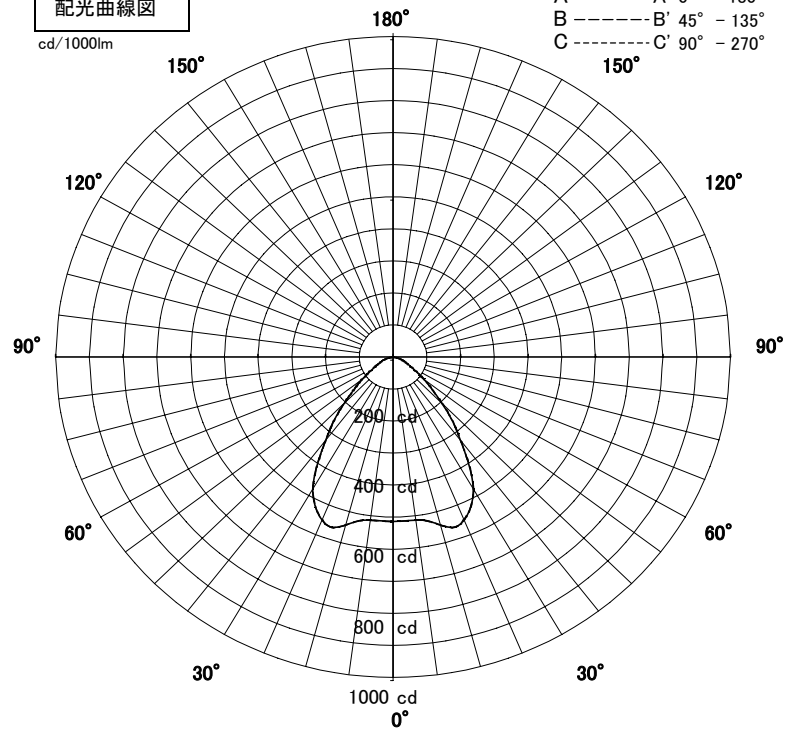


品名	DD-3079-L		
光源	LED6.7W		
光束	420 Lm	灯数	1 灯



配光曲線図

cd/1000lm

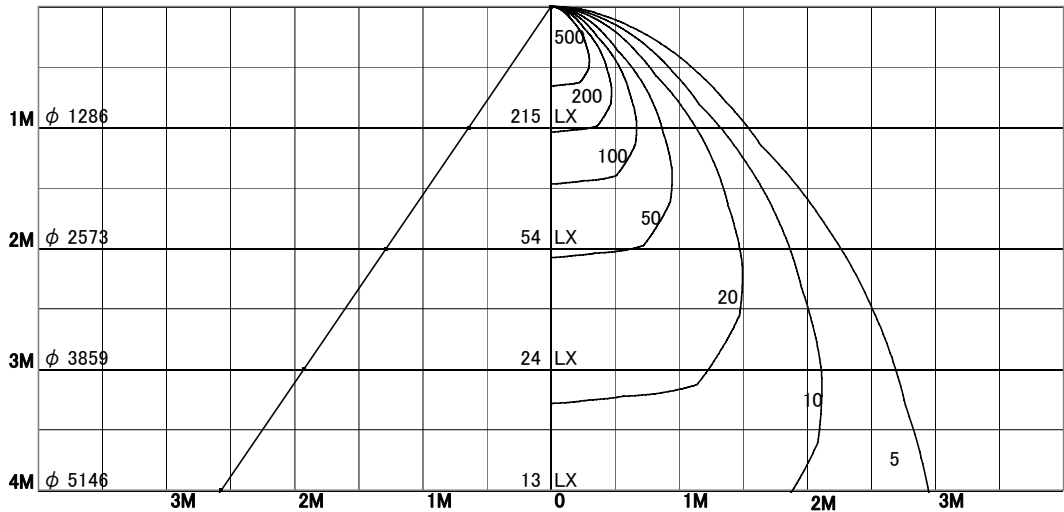


1/2照度角

直射水平面照度

単位:Lx

器具効率	100	%
上方効率	0	%
下方効率	100	%
保守率	良	0.63
	中	0.60
	否	0.53
1/2照度角		
A-A'	65.5	Deg
C-C'	65.5	Deg
最大取付間隔		
A-A'	1.29	H
C-C'	1.29	H



照明率表

	80%				70%				50%				30%				0%
	70%	50%	30%	10%	70%	50%	30%	10%	70%	50%	30%	10%	70%	50%	30%	10%	0%
天井	10%																0%
壁	10%																0%
床	10%																0%
0.60	68	59	53	49	67	58	53	49	65	58	52	49	64	57	52	49	47
0.80	76	67	61	57	75	67	61	57	73	66	61	57	71	65	60	57	55
1.00	82	74	69	64	81	73	68	64	78	72	67	64	76	71	67	63	62
1.25	87	80	75	71	86	79	74	71	83	78	74	70	81	76	73	70	68
1.50	90	84	79	76	89	83	79	75	87	82	78	75	84	80	77	74	72
2.00	95	90	86	83	94	89	86	83	91	88	85	82	89	86	83	81	79
2.50	98	94	91	88	97	93	90	87	94	91	89	86	92	90	87	85	83
3.00	100	96	94	91	98	95	93	91	96	94	91	89	94	92	90	88	86
4.00	102	99	97	95	100	98	96	94	98	96	94	93	96	94	93	92	89
5.00	103	101	99	97	101	100	98	96	99	98	96	95	97	96	95	93	91
7.00	104	103	101	100	103	101	100	99	101	99	98	97	98	97	97	96	93
10.00	105	104	103	102	104	103	102	101	101	101	100	99	99	99	98	97	95